



1/4"  
5/16"  
3/8"  
1/2"



# AV4500 400

## WHY RAMEX HOSE REELS , PERCHÈ UN AVVOLGITUBO RAMEX

- |                            |                                    |
|----------------------------|------------------------------------|
| ■ SAVE TIME                | ■ RISPARMIO DI TEMPO               |
| ■ SAVE MONEY               | ■ RISPARMIO DI DENARO              |
| ■ INCREASED SAFETY         | ■ SICUREZZA SUL LAVORO             |
| ■ LONG HOSE DURABILITY     | ■ INCREMENTA LA DURATA DEL TUBO    |
| ■ EFFICIENCY IN DAILY WORK | ■ EFFICIENZA NEL LAVORO QUOTIDIANO |
| ■ 100% MADE IN ITALY       | ■ MADE IN ITALY 100%               |

## WHERE TO USE , DOVE UTILIZZARLO



## PROPER USE , CORRETTO UTILIZZO



1



2



3



4



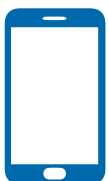
5



6

RAMEX

video





# AV4500 400

## TECHNICAL FEATURES › CARATTERISTICHE TECNICHE

### AV4500 400

<b>Admitted diameters</b> Diametri ammessi	1/2"
<b>Hose lenght in meters</b> Lunghezza tubo	Up to 131.2 ft 1/2" Fino a 40 mt 1/2"
<b>Working pressure</b> Pressione lavoro	Up to 5800 psi / Fino a 400 bar
<b>Working Temperature</b> Temperatura lavoro	140°C - 280°F *
<b>Inlet thread size</b> Connessione Ingresso	1/2" M
<b>Outlet thread size</b> Connessione uscita	1/2" F
<b>Weight</b> Peso	36 kg
<b>Packing size</b> Dimensione imballo	470x550x670 mm
<b>Raw material sides and roll</b> Materiali costruttivi rullo e fiancate	AISI 304
<b>Raw material shaft</b> Materiali costruttivi perno	AISI 303
<b>Raw material swivel joint</b> Materiali costruttivi giunto	AISI 303
<b>Raw material main spring</b> Materiale molla principale	Carbon Steel Acciaio al carbonio
<b>Can be used to transfer</b> Adatto all'utilizzo con	Water / Acqua
<b>Included Accessories</b> Accessori inclusi	Hose bumper (1/2") and nipple (1/2") Palla finecorsa (1/2") e nipplo (1/2")

### AV4500 400 FE

<b>Admitted diameters</b> Diametri ammessi	1/2"
<b>Hose lenght in meters</b> Lunghezza tubo	Up to 131.2 ft 1/2" Fino a 40 mt 1/2"
<b>Working pressure</b> Pressione lavoro	Up to 5800 psi / Fino a 400 bar
<b>Working Temperature</b> Temperatura lavoro	140°C - 280°F *
<b>Inlet thread size</b> Connessione Ingresso	1/2" M
<b>Outlet thread size</b> Connessione uscita	1/2" F
<b>Weight</b> Peso	36 kg
<b>Packing size</b> Dimensione imballo	470x550x670 mm
<b>Raw material sides and roll</b> Materiali costruttivi rullo e fiancate	Carbon Steel Acciaio al carbonio
<b>Raw material shaft</b> Materiali costruttivi perno	Carbon Steel Acciaio al carbonio
<b>Raw material swivel joint</b> Materiali costruttivi giunto	AISI 303
<b>Raw material main spring</b> Materiale molla principale	Carbon Steel Acciaio al carbonio
<b>Can be used to transfer</b> Adatto all'utilizzo con	Water / Acqua
<b>Included Accessories</b> Accessori inclusi	Hose bumper (1/2") and nipple (1/2") Palla finecorsa (1/2") e nipplo (1/2")

### AV4500 400 AISI 316

<b>Admitted diameters</b> Diametri ammessi	1/2"
<b>Hose lenght in meters</b> Lunghezza tubo	Up to 131.2 ft 1/2" Fino a 40 mt 1/2"
<b>Working pressure</b> Pressione lavoro	Up to 5800 psi / Fino a 400 bar
<b>Working Temperature</b> Temperatura lavoro	140°C - 280°F *
<b>Inlet thread size</b> Connessione Ingresso	1/2" M
<b>Outlet thread size</b> Connessione uscita	1/2" F
<b>Weight</b> Peso	36 kg
<b>Packing size</b> Dimensione imballo	470x550x670 mm
<b>Raw material sides and roll</b> Materiali costruttivi rullo e fiancate	AISI 316
<b>Raw material shaft</b> Materiali costruttivi perno	AISI 316
<b>Raw material swivel joint</b> Materiali costruttivi giunto	AISI 316
<b>Raw material main spring</b> Materiale molla principale	Carbon Steel Acciaio al carbonio
<b>Can be used to transfer</b> Adatto all'utilizzo con	Water / Acqua
<b>Included Accessories</b> Accessori inclusi	Hose bumper (1/2") and nipple (1/2") Palla finecorsa (1/2") e nipplo (1/2")

### AV4500 400 CA

<b>Admitted diameters</b> Diametri ammessi	1/2"
<b>Hose lenght in meters</b> Lunghezza tubo	Up to 131.2 ft 1/2" Fino a 40 mt 1/2"
<b>Working pressure</b> Pressione lavoro	Up to 5800 psi / Fino a 400 bar
<b>Working Temperature</b> Temperatura lavoro	140°C - 280°F *
<b>Inlet thread size</b> Connessione Ingresso	1/2" M
<b>Outlet thread size</b> Connessione uscita	1/2" F
<b>Weight</b> Peso	36 kg
<b>Packing size</b> Dimensione imballo	470x550x670 mm
<b>Raw material sides and roll</b> Materiali costruttivi rullo e fiancate	Carbon Steel Acciaio al carbonio
<b>Raw material shaft</b> Materiali costruttivi perno	Carbon Steel Acciaio al carbonio
<b>Raw material swivel joint</b> Materiali costruttivi giunto	AISI 303
<b>Raw material main spring</b> Materiale molla principale	Carbon Steel Acciaio al carbonio
<b>Can be used to transfer</b> Adatto all'utilizzo con	Water / Acqua
<b>Included Accessories</b> Accessori inclusi	Hose bumper (1/2") and nipple (1/2") Palla finecorsa (1/2") e nipplo (1/2")

\* This product has been designed for continuous use at a water temperature of 90°C-195°F. It can resist at the max temperature of 140°C - 280°F only for a short period of time. Not suitable for use with steam. Report appropriate area «Steam».

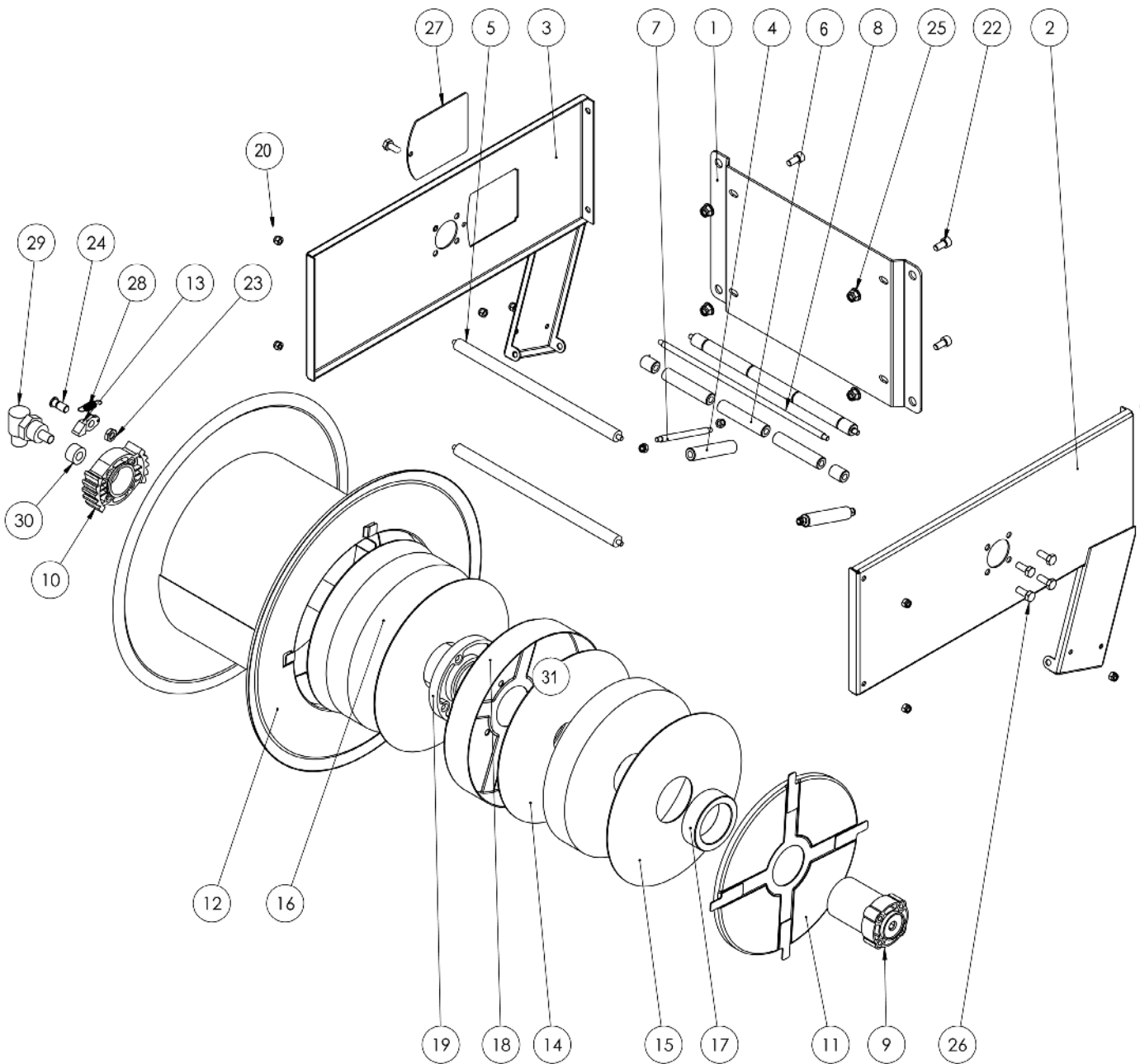
\* Il prodotto è stato progettato per un utilizzo continuo ad una temperatura dell'acqua di 90°C -195°F. Può resistere solo per brevi periodi alla temperatura massima di 140°C -280°F. Non adatto all'utilizzo con vapore. Consultare apposita area «Vapore».

Steam



# AV4500 400

EXPLODED VIEW > ESPLOSO





# AV4500 400

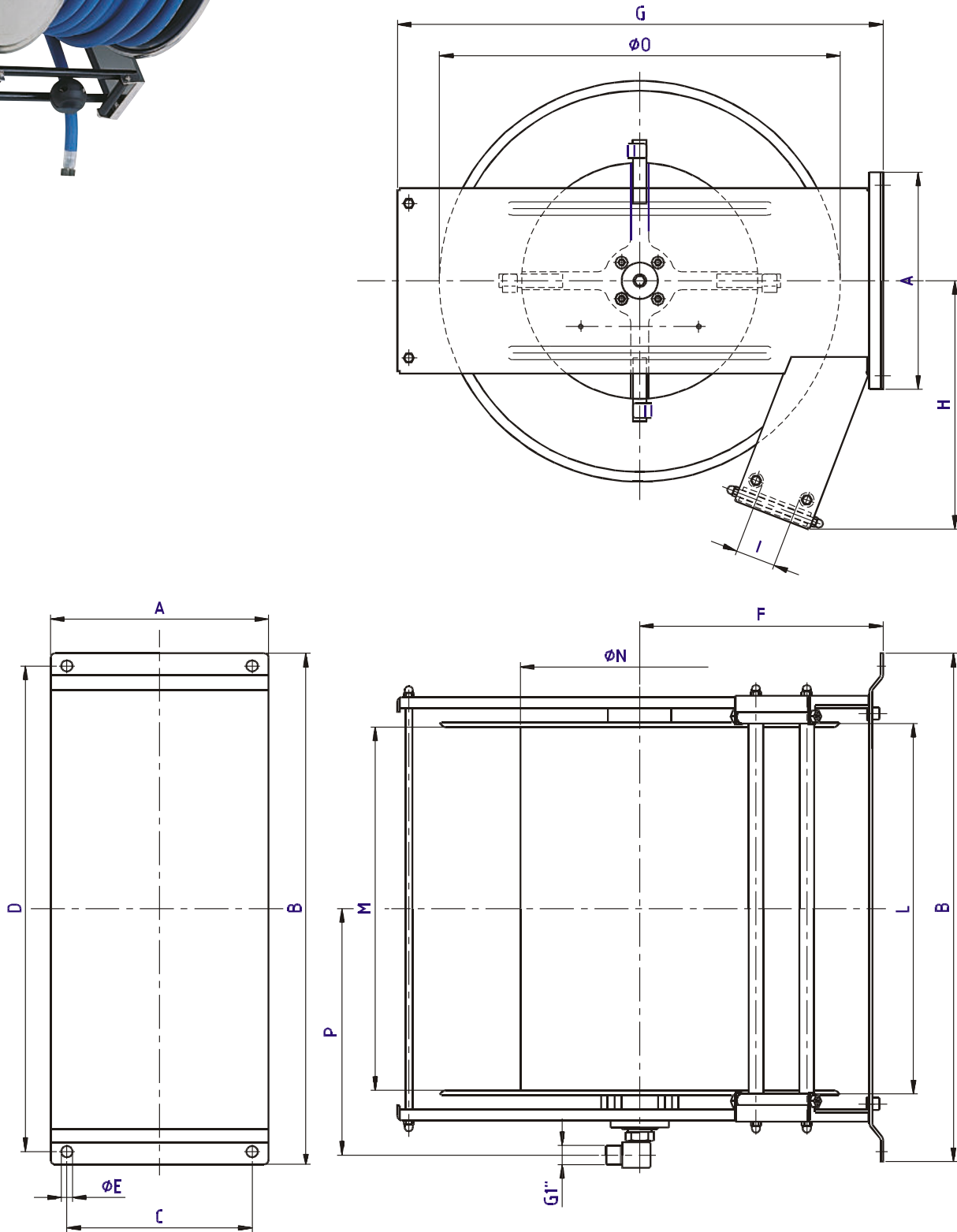
EXPLODED VIEW › ESPLOSO

POS	Description and quantity / Descrizione e quantità	AV 4500 400		AV 4500 400 316		AV 4500 400 FE CA			
1	Base (1x)								
2	Side without open / Fiancata senza apertura (1x)								
3	Side with open / Fiancata con apertura (1x)								
4	Vertical roller / Rullino verticale (2x)								
5	Horizontal rod large / Tirante orizzontale grande (2x)								
6	Horizontal roller / Rullino orizzontale (2x)								
7	Vertical rod / Tirante verticale (2x)								
8	Horizontal rod small / Tirante orizzontale piccolo (2x)								
10	Plastic rack / Cremagliera in plastica (1x)	KIT CR 1		KIT CR 1		KIT CR 1			
9	Plastic external hub / Perno in plastica esterno (1x)	KIT 96		KIT 96 316		KIT 96			
11	Spring cover / Copertura per molla (1x)								
14	Plastic separator / Distanziale in plastica (2x)								
15	Plastic separator / Distanziale in plastica (2x)								
16	Main spring / Molla principale (2x)								
17	Plastic ring / Anello in plastica (1x)								
18	Spring support / Supporto molla (1x)								
19	Plastic internal hub / Perno in plastica interno (1x)								
31	Screw for internal hub / Vite per perno interno (4x)								
12	Reel / Bobina (1x)								
20	Nut M6 / Dado M6 (12x)								
22	Screw M8 / Vite M8 (4x)								
25	Nut M8 / Dado M8 (4x)								
26	Screw M8 / Vite M8 (8x)								
27	Plastic closing + screw / Chiusura in plastica + vite (1x)								
13	Plastic ratchet / Salterello in plastica nudo (1x)	KIT 93		RC 10		RC 10			
23	Nut for ratchet screw / Dado per vite salterello (1x)			RC 20		KIT 93		RC 20	
24	Ratchet screw / Vite per salterello (1x)			KIT 12		KIT 93		RC 20	
28	Ratchet spring / Molla per salterello (1x)					KIT 12		KIT 12	
29	Swivel joint / Giunto girevole (1x)	4962 400		4960 1/2" 400		4962 400			
30	Bushing seal / Boccia tenuta (1x)	KIT 400		KIT 400 316		KIT 400			



# AV4500 400

**DIMENSIONAL DRAWING** › DISEGNO DIMENSIONALE




ART.	A	B	C	D	E	F	G	H	I	L	M	N	O
AV4500 400	234 mm	440 mm	205 mm	410 mm	13 mm	270 mm	530 mm	290 mm	45 mm	303 mm	290 mm	260 mm	430 mm





# AV4500 400




## INCLUDED ACCESSORIES › ACCESSORI INCLUSI

HOSE REEL AVVOLGITUBO	HOSE BUMPER FERMATUBO	NIPPLE NIPPLO	SWIVEL JOINT GIUNTO GIREVOLE	
AV 4500 400	4944 	4908	4962 400	
AV 4500 400 316		4908 - 316	4962 400 - 316	
AV 4500 400 FE		4908 - FE 	4962 400	
AV 4500 400 CA				

## OPTIONAL ACCESSORIES › ACCESSORI OPTIONAL

HOSE REEL AVVOLGITUBO	HOSE BUMPER FERMATUBO
AV 4500 400	
AV 4500 400 316	
AV 4500 400 FE	
AV 4500 400 CA	

HOSE REEL AVVOLGITUBO	NIPPLE NIPPLO
AV 4500 400	
AV 4500 400 316	
AV 4500 400 FE	
AV 4500 400 CA	

HOSE TUBO	STANDARD FITTING RACCORDO STANDARD	OPTION OPZIONE
ON REQUEST SU RICHIESTA 	4932 3/8" 	4933 3/8" 
ON REQUEST SU RICHIESTA 	4932 1/2" 	4933 1/2" 