



Dělicí stěna k pisoárům, šedá - SLZN 14VB  
Dividing curtain, gray - SLZN 14VB

Dělicí stěna k pisoárům, bílá - SLZN 14VL  
Dividing curtain, white - SLZN 14VL

Dělicí stěna k pisoárům pro školky, šedá - SLZN 14MB  
Dividing curtain between urinals for kindergarten, grey - SLZN 14MB

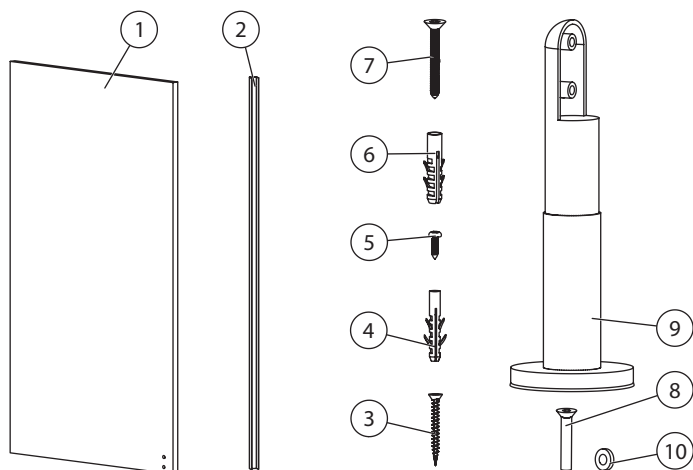
Dělicí stěna k pisoárům pro školky, bílá - SLZN 14ML  
Dividing curtain between urinals for kindergarten, white - SLZN 14ML

(CS) Montážní návod (RU) Инструкция по монтажу (RO) Instrucțiuni de montaj (NL) Montage instructie  
(SK) Montážny návod (DE) Montageanleitung (ES) Manual de instrucciones (LT) Montavimo instrukcija  
(EN) Mounting instructions (PL) Instrukcja montażu (FR) Notice de montage (HU) Szerelési útmutató

(CS) Specifikace dodávky (RU) Спецификация поставки (RO) Componente livrate (NL) Leveringsomvang  
(SK) Špecifikácia dodávky (DE) Lieferumfang (ES) Especificación de suministro (LT) Tiekimo specifikacija  
(EN) Supplied equipment (PL) Specyfikacja dostawy (FR) Equipements fournies (HU) Tartozékok

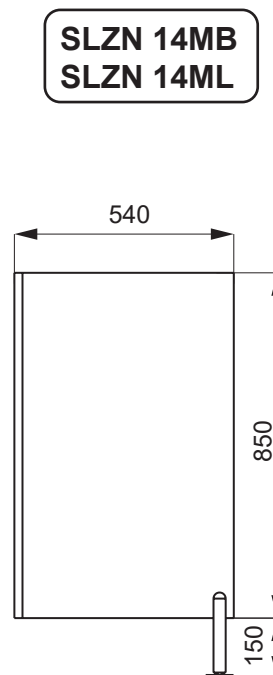
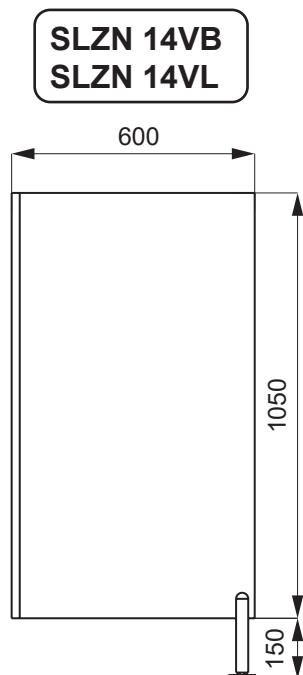
SLZN 14VB - Obj. č. (Code Nr.) - 95144  
SLZN 14VL - Obj. č. (Code Nr.) - 95143

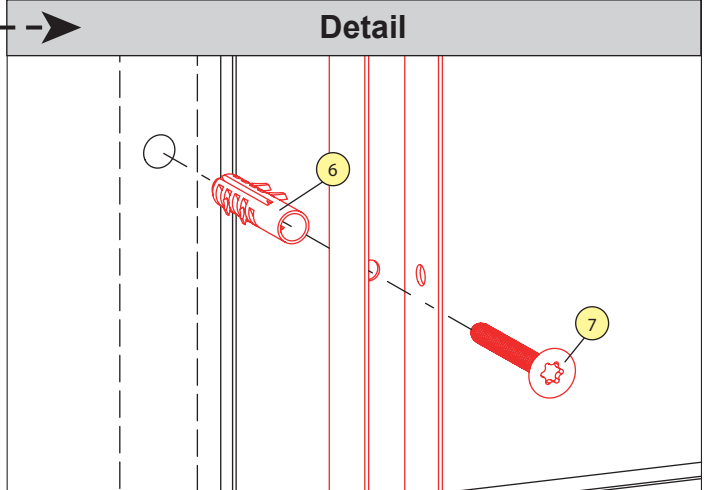
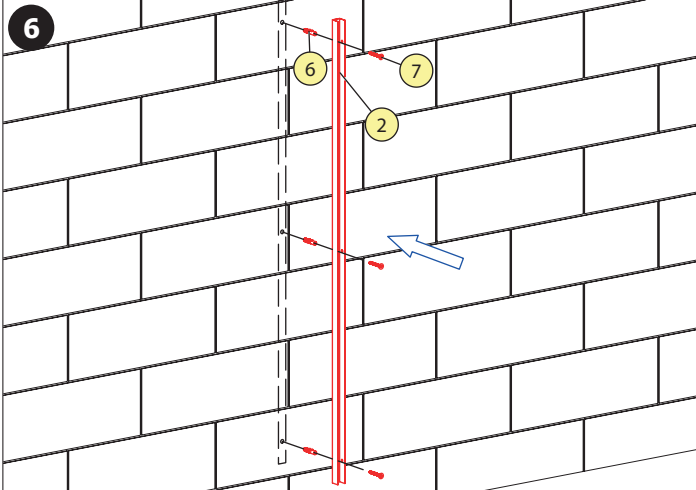
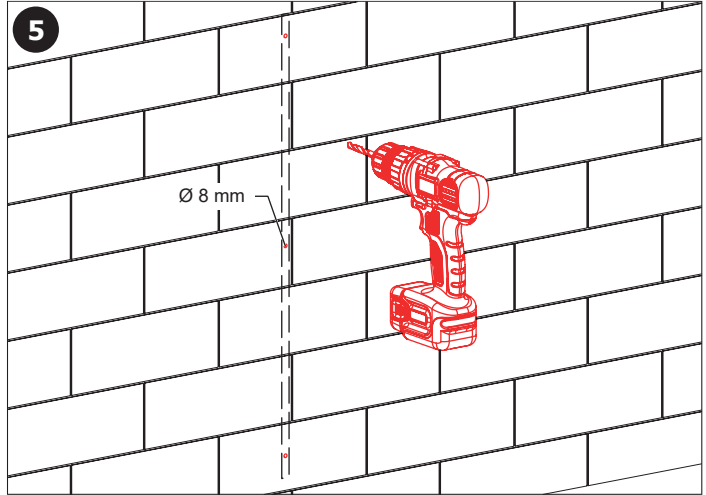
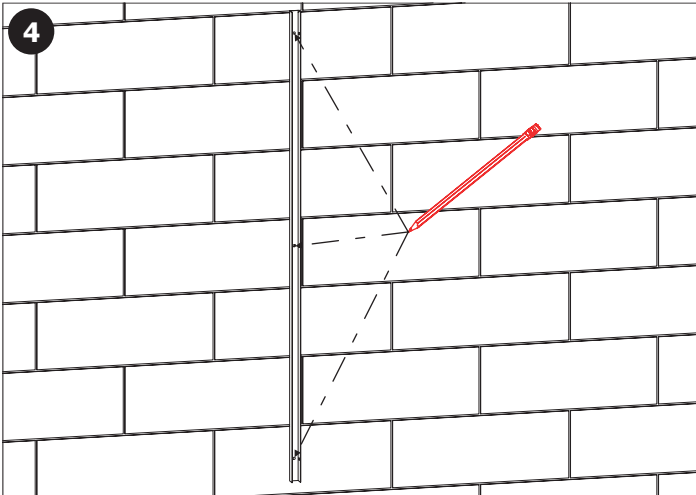
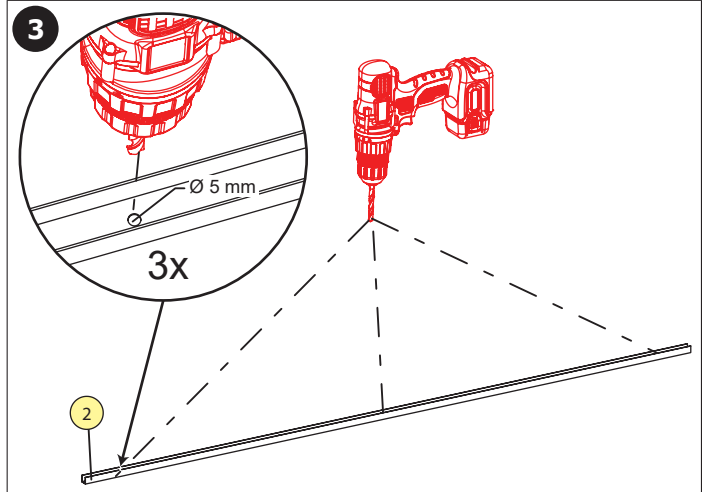
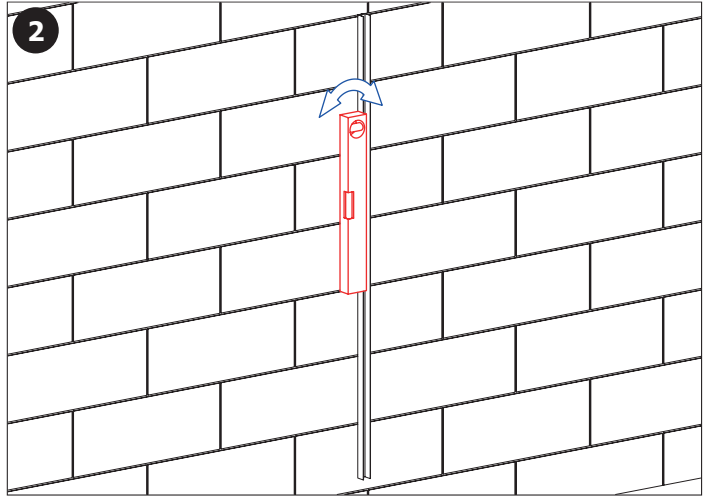
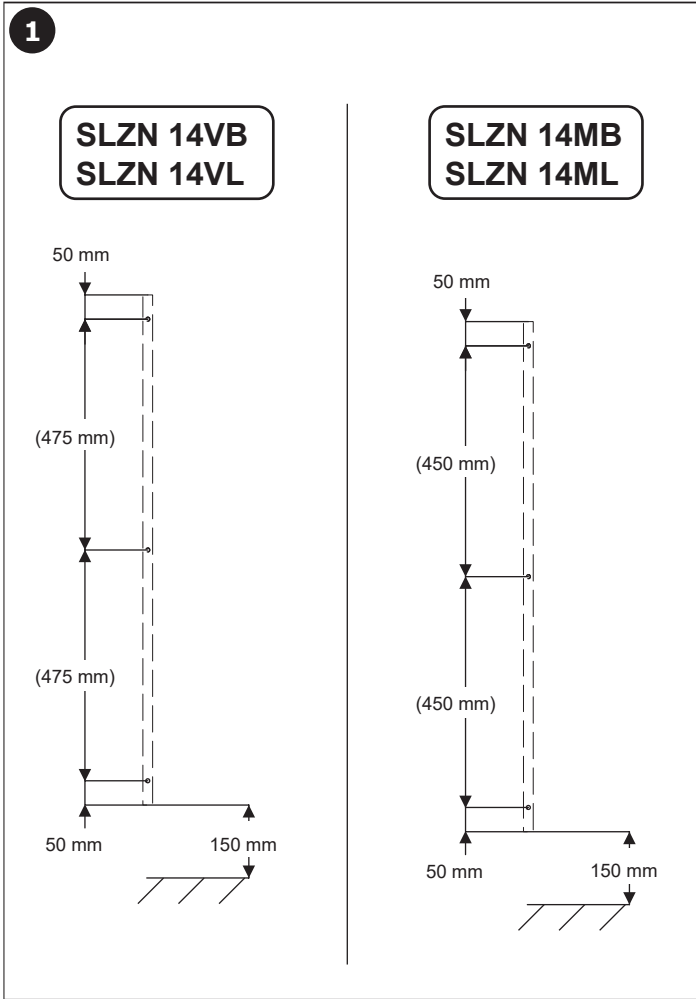
SLZN 14MB - Obj. č. (Code Nr.) - 95142  
SLZN 14ML - Obj. č. (Code Nr.) - 95141

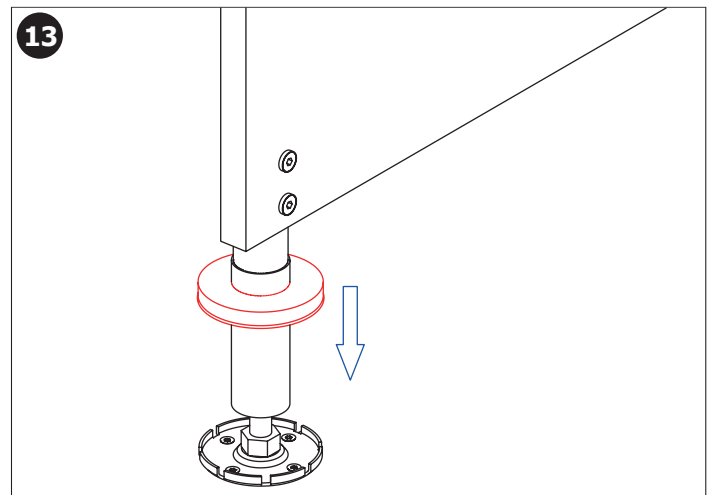
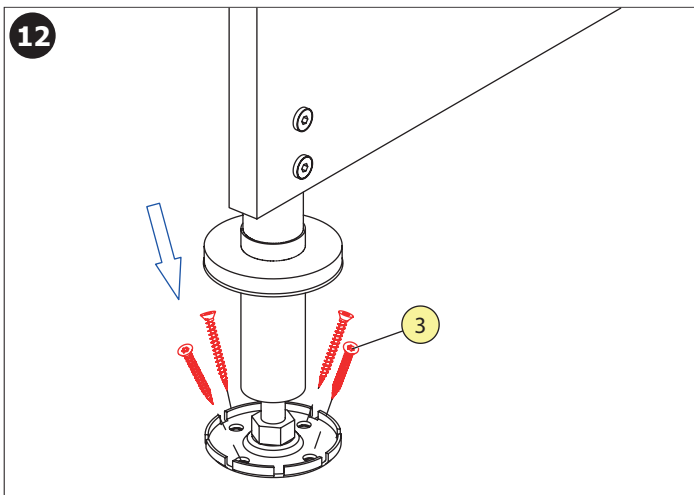
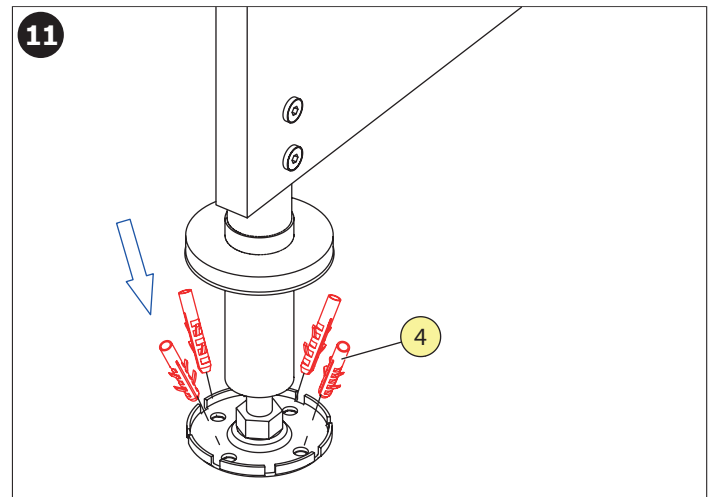
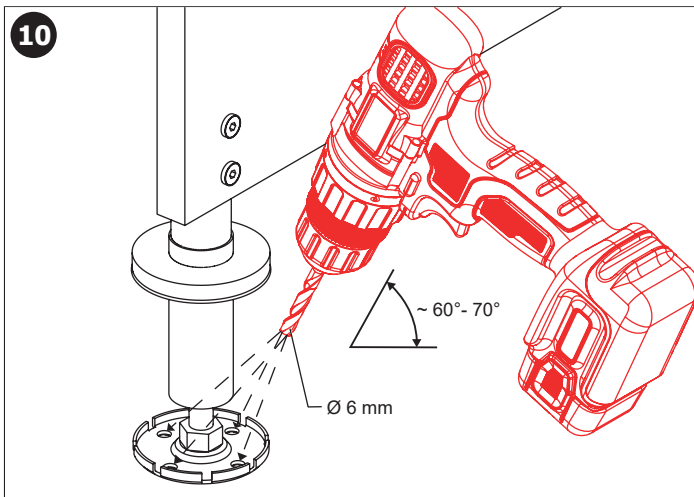
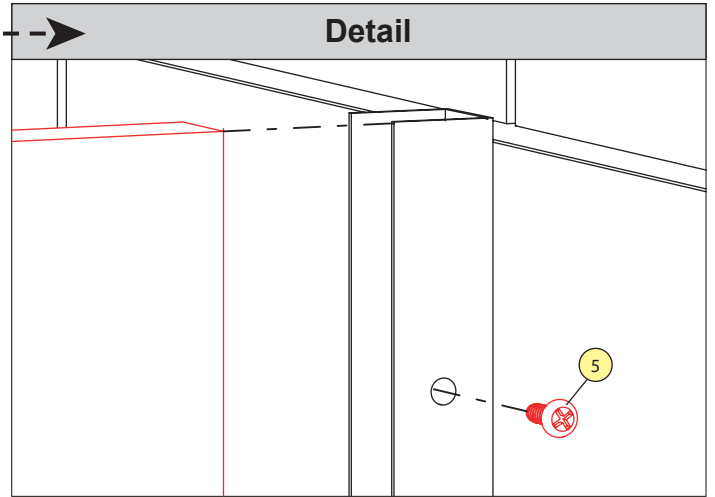
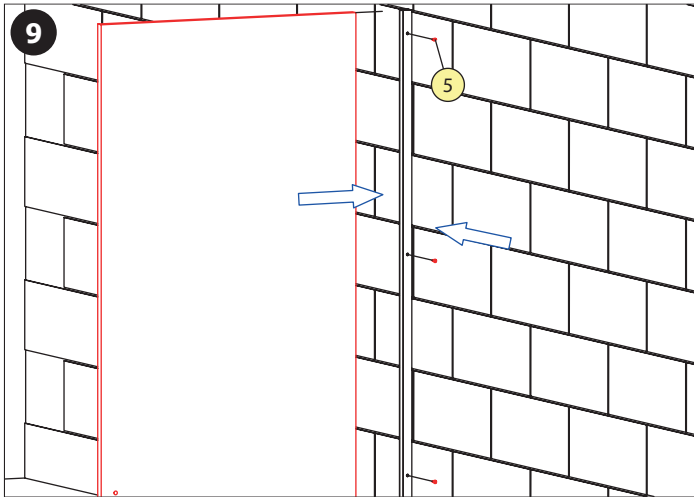
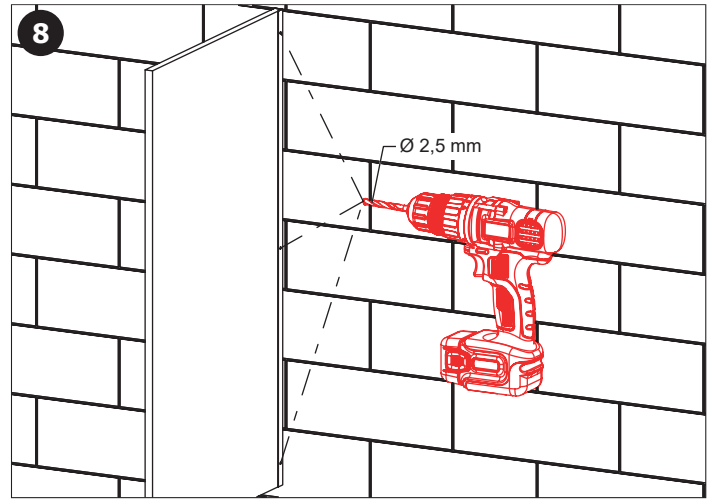
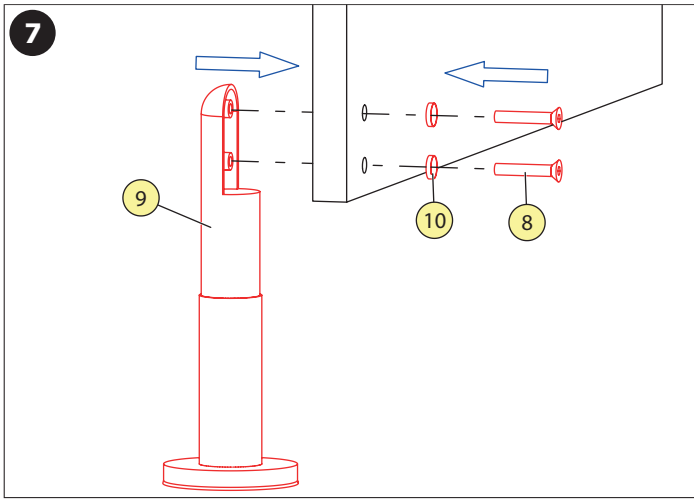


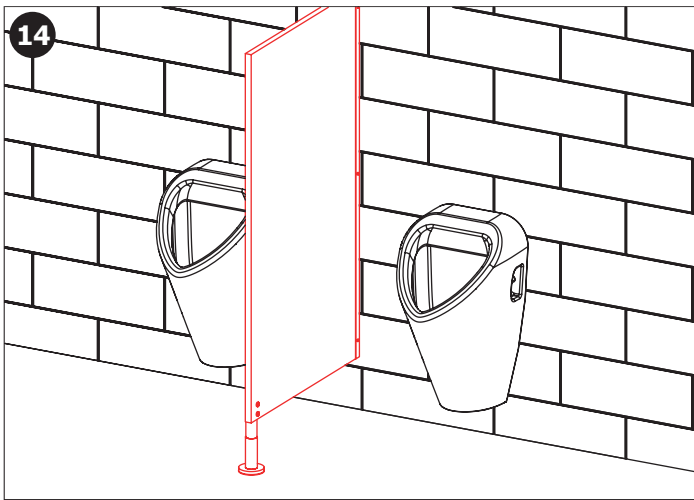
Pozice / Position	Obj. číslo / Order num.	Počet / Quantity	Poznámky / Note
1	50430	1	SLZN 14VB
	50429	1	SLZN 14VL
	50428	1	SLZN 14MB
	50427	1	SLZN 14ML
2	50432	1	
3	50068	4	4X50
4	50070	4	6
5	46593	3	3,5X13
6	45782	3	8
7	50069	3	5X40
8	50431	2	6X25
9	50431	1	
		2	
10			

(CS) Rozměry (RU) Размеры (RO) Dimensiuni (NL) Afmetingen  
(SK) Rozmery (DE) Abmessungen (ES) Dimensiones (LT) Dydis  
(EN) Dimensions (PL) Rozmiary (FR) Dimensions (HU) Méretek









CS	DAĽŠÍ INFORMACE	RU	ДОПОЛНИТЕЛЬНЫЕ ИНФОРМАЦИИ	RO	MAI MULTE INFORMATI URMEAZA	NL	MEER INFORMATIE
SK	ĎALŠIE INFORMÁCIE	DE	WEITERE INFORMATIONEN	ES	MÁS INFORMACIÓN	LT	DAUGIAU INFORMACIJOS
EN	MORE INFORMATION	PL	WIĘCEJ INFORMACJI	FR	PLUS D'INFORMATION	HU	TOVÁBBI INFORMÁCIÓ
CS	Po vybalení výrobku je nutné s obalem postupovat podle zákona o obalech. Výrobce ujišťuje, že na výrobek je vydáno prohlášení o shodě v souladu se zákonem č. 22/1997 Sb.	SK	Po vybalení výrobku je potrebné s obalom postupovať podľa zákona o obaloch. Výrobca garantuje, že na výrobok je vydávané prehlásenie o shode v súlade so zákonom č. 22/1997 Sb.				
EN	It is necessary to proceed according to the law about packaging material after unpacking of the product. Producer assures that this product has declaration of conformity in accordance with the regulation 73/23/EHS and 92/31/EHS.	RU	Утилизация упаковочного материала должна производиться в соответствии с законом. Производитель подтверждает, что у этого изделия есть Декларация Соответствия в соответствии с нормами 73/23/EHS и 92/31/EHS.				
DE	Dies ist erforderlich auf der Grundlage der gesetzlichen Bestimmungen für die Rücknahme und/oder Entsorgung von Verpackungsmaterial. Wir, SANELA spol. s r.o. erklären dass dieser Product ist in Übereinstimmung mit die nächste Norm: 73/23/EHS und 92/31/EHS.	PL	Po wypakowaniu urządzenia zaleca się postępować zgodnie z instrukcją obsługi. Producent posiada na swoje wyroby deklaracje zgodności na podstawie przepisu c.73/23/EHS i 92/31/EHS.				
RO	Gestionarea ambalajelor se va realiza conform legislației în vigoare. Producătorul garantează că aceste produse au declarații de conformitate care respectă reglementările 73/23/EHS și 92/31/EHS.	ES	Después de desembalar el producto es necesario proceder con el embalaje en acuerdo con la ley de los embalajes. El productor asegura que este producto tiene declaración de conformidad de acuerdo con la ley núm. 73/23/EHS y 92/31/EHS.				
FR	Conformément à la loi, Il est nécessaire de se conformer à la procédure de déballage du produit. Le fabricant garantie que ce produit est en conformité avec la réglementation 73/23/EHS et 92/31/EHS.	NL	Het is verplicht om de wet in acht te nemen betreffende het omgaan met verpakkingsmateriaal. De producten worden geleverd met een verklaring van overeenstemming met 73/23/EHS en 92/31/EHS.				
LT	Išpakavus produktą būtina laikytis taisyklių atsižvelgiant į medžiagą, iš kurios pagaminta pakuotė. Gamintojas garantuoja, kad šis produktas turi atitiktis deklaraciją pagal reglamentą 73/23/EHS ir 92/31/EHS.	HU	Mindez elengedhetetlen a törvényi rendelkezések szerint a cseréhez vagy az alkatrészpótláshoz. A SANELA s pol s.r.o. kijelenti, hogy ez a termék az alábbi normáknak megfelelően készült: 73/023/EEC és 89/336/EEC. pótalkatrész biztosításához.				