



# HRST 4

## WHY RAMEX HOSE REELS › PERCHÈ UN AVVOLGITUBO RAMEX

- |                            |                                    |
|----------------------------|------------------------------------|
| ■ SAVE TIME                | ■ RISPARMIO DI TEMPO               |
| ■ SAVE MONEY               | ■ RISPARMIO DI DENARO              |
| ■ INCREASED SAFETY         | ■ SICUREZZA SUL LAVORO             |
| ■ LONG HOSE DURABILITY     | ■ INCREMENTA LA DURATA DEL TUBO    |
| ■ EFFICIENCY IN DAILY WORK | ■ EFFICIENZA NEL LAVORO QUOTIDIANO |
| ■ 100% MADE IN ITALY       | ■ MADE IN ITALY 100%               |

## WHERE TO USE › DOVE UTILIZZARLO



## PROPER USE › CORRETTO UTILIZZO



1



2



3



4



5



6

# RAMEX

video





# HRST 4

## TECHNICAL FEATURES › CARATTERISTICHE TECNICHE

### HRST 4 AISI 304

<b>Admitted diameters</b> Diametri ammessi	3/4"
<b>Hose length in meters</b> Lunghezza tubo	Up to 65.6 ft 3/4" Fino a 20 mt 3/4"
<b>Working pressure</b> Pressione lavoro	Up to 145 psi / Fino a 10 bar
<b>Working Temperature</b> Temperatura lavoro	365°F - 185°C
<b>Maximum voltage</b> Tensione massima	24 V (option)
<b>Maximum current</b> Corrente massima	0,4 A (option)
<b>Inlet thread size</b> Connessione Ingresso	3/4" F + up to 6 wire cable (option) 3/4" F + fino a 6 cavi elettrici (option)
<b>Outlet thread size</b> Connessione uscita	3/4" F + up to 6 wire cable (option) 3/4" F + fino a 6 cavi elettrici (option)
<b>Weight</b> Peso	29 kg
<b>Packing size</b> Dimensione imballo	340x610x660 mm
<b>Raw material sides and roll</b> Materiali costruttivi rullo e fiancate	AISI 304
<b>Raw material swivel joint</b> Materiali costruttivi giunto	AISI 316
<b>Raw material main spring</b> Materiali molla principale	Carbon Steel Acciaio al carbonio
<b>Can be used to transfer</b> Adatto all'utilizzo con	Steam Vapore
<b>Included Accessories</b> Accessori inclusi	Hose bumper and nipple Tampone fine corsa e nipplo

### HRST 4 AISI 316

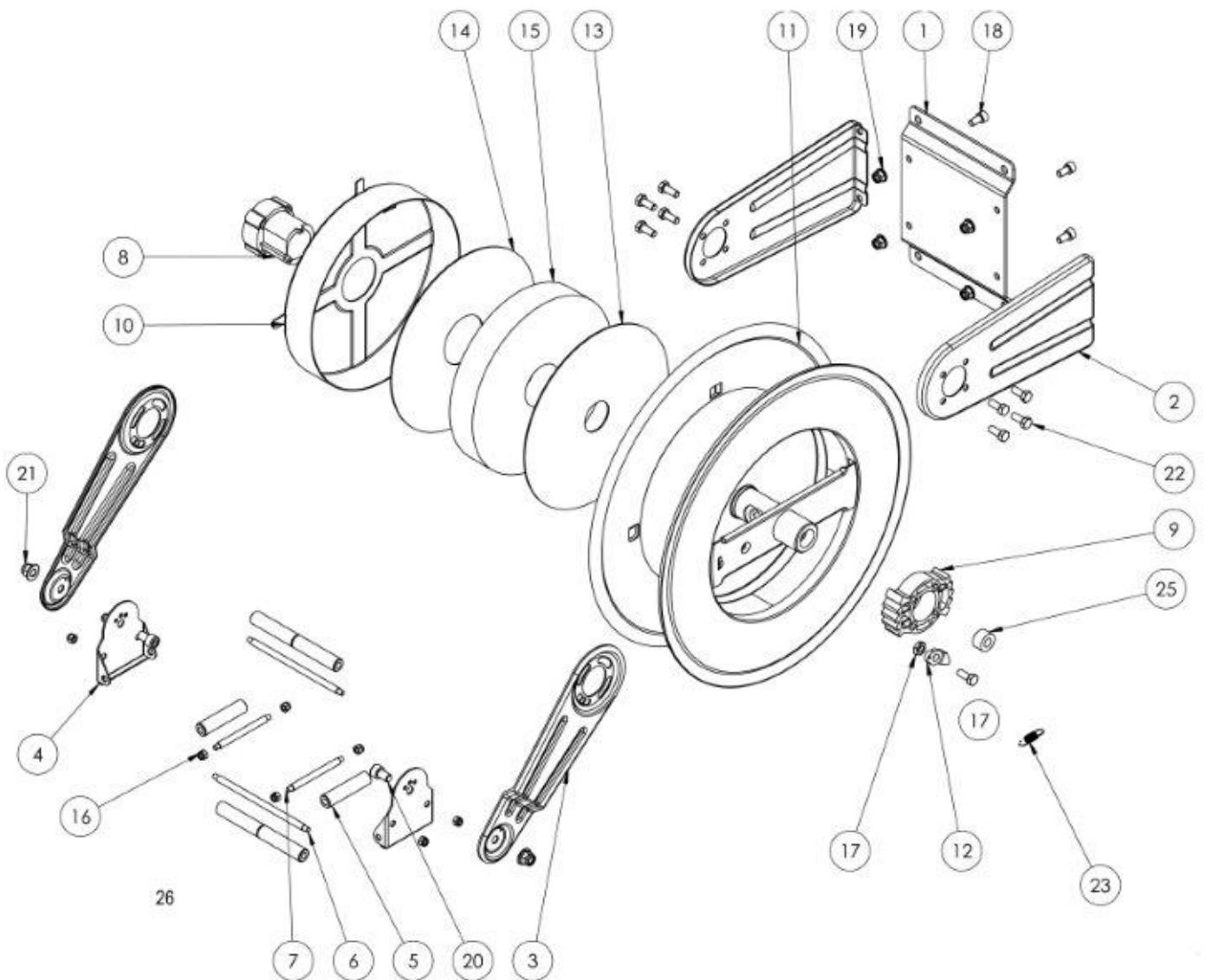
<b>Admitted diameters</b> Diametri ammessi	3/4"
<b>Hose length in meters</b> Lunghezza tubo	Up to 65.6 ft 3/4" Fino a 20 mt 3/4"
<b>Working pressure</b> Pressione lavoro	Up to 145 psi / Fino a 10 bar
<b>Working Temperature</b> Temperatura lavoro	365°F - 185°C
<b>Maximum voltage</b> Tensione massima	24 V (option)
<b>Maximum current</b> Corrente massima	0,4 A (option)
<b>Inlet thread size</b> Connessione Ingresso	3/4" F + up to 6 wire cable (option) 3/4" F + fino a 6 cavi elettrici (option)
<b>Outlet thread size</b> Connessione uscita	3/4" F + up to 6 wire cable (option) 3/4" F + fino a 6 cavi elettrici (option)
<b>Weight</b> Peso	29 kg
<b>Packing size</b> Dimensione imballo	340x610x660 mm
<b>Raw material sides and roll</b> Materiali costruttivi rullo e fiancate	AISI 316
<b>Raw material swivel joint</b> Materiali costruttivi giunto	AISI 316
<b>Raw material main spring</b> Materiali molla principale	Carbon Steel Acciaio al carbonio
<b>Can be used to transfer</b> Adatto all'utilizzo con	Steam Vapore
<b>Included Accessories</b> Accessori inclusi	Hose bumper and nipple Tampone fine corsa e nipplo

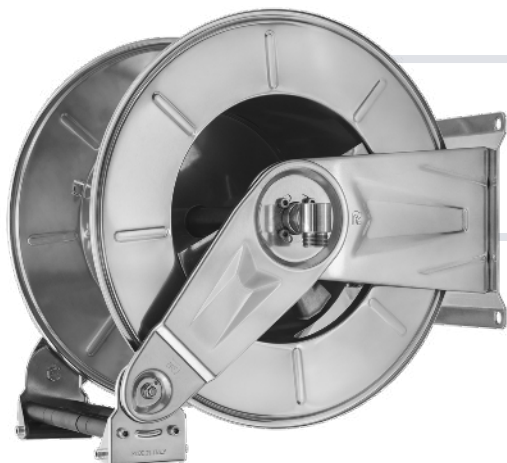
ramex



# HRST 4

EXPLODED VIEW › ESPLOSO





# HRST 4

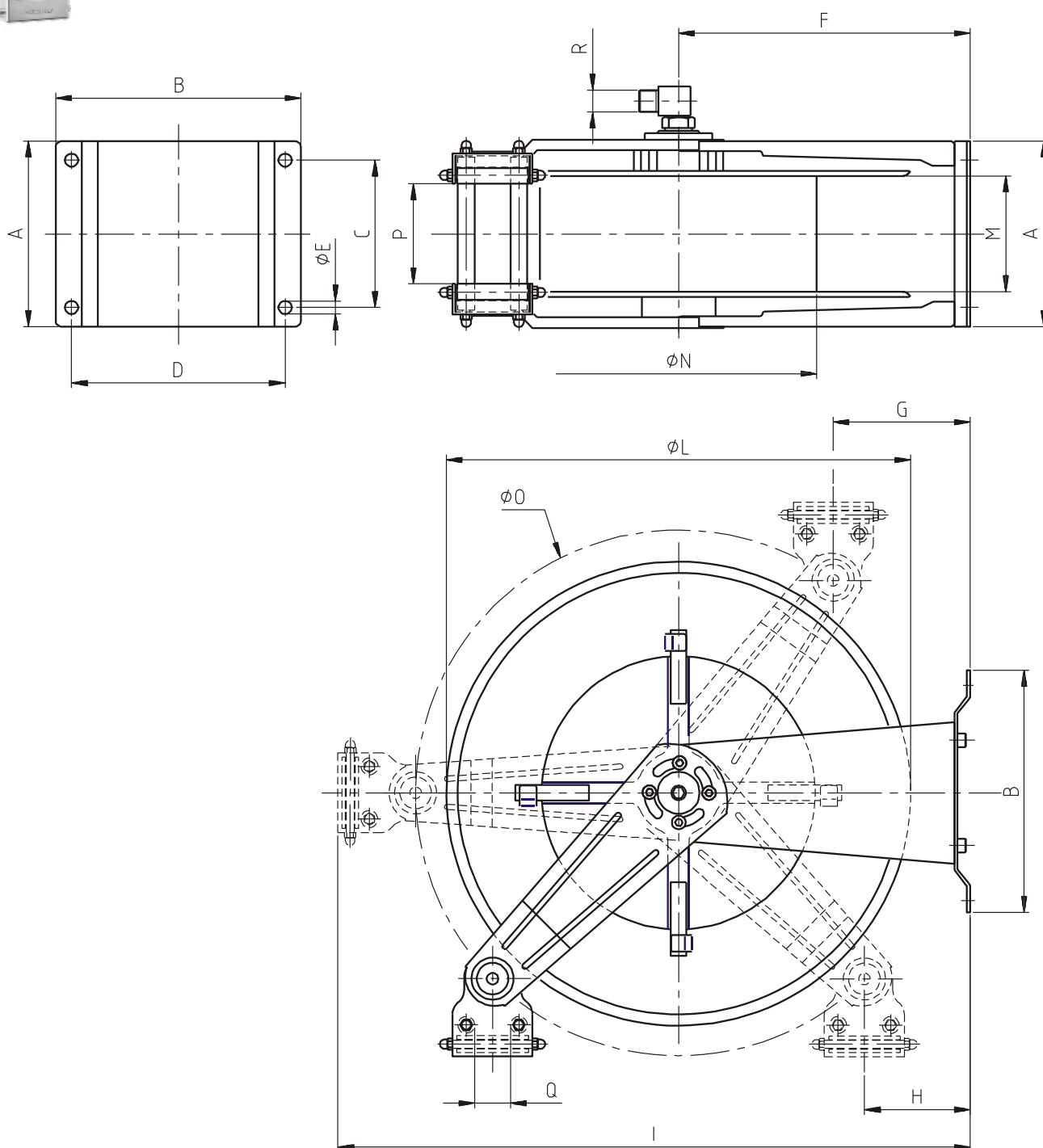
EXPLODED VIEW › ESPLOSO

POS	Description and quantity / Descrizione e quantità	HR ST 4		HR ST 4 316	
1	Base (1x)				
2	Side fixed arm / Fiancata fissa (2x)				
3	Mobile arm / Fiancata mobile (2x)				
4	Roller guide / Guida rullino (2x)				
5	Vertical roller / Rullino verticale (2x)				
6	Horizontal rod / Tirante orizzontale (2x)				
7	Vertical rod / Tirante verticale (2x)				
8	Plastic hub / Perno in plastica (1x)	KIT 94		KIT 94	
10	Spring case / Padellotto portamolla (1x)				
13	Plastic separator / Distanziale in plastica (1x)				
14	Plastic separator / Distanziale in plastica (1x)				
15	Main spring / Molla principale (1x)				
9	Plastic rack / Cremagliera in plastica (1x)	KIT CR 1		KIT CR 1	
11	Reel / Bobina (1x)				
12	Plastic ratchet / Salterello in plastica nudo (1x)	KIT 93		RC 10	
17	Ratchet screw + nut M10 / Vite per salterello + Dado M10 (1x)			RC 20	
23	Ratchet spring / Molla per salterello (1x)			KIT 12	
16	Nut M6 / Dado M6 (8x)				
18	Screw M8 / Vite M8 (4x)				
19	Nut M8/ Dado M8 (4x)				
20	Screw M10 / Vite M10 (2x)				
21	Nut M10 / Dado M10 (2x)				
22	Screw M8 / Vite M8 (8x)				
24	Swivel joint / Giunto girevole (1x)	4981		4981	
26	Horizontal roller / Rullino orizzontale (2x)				



# HRST 4

DIMENSIONAL DRAWING › DISEGNO DIMENSIONALE



ART.	A	B	C	D	E	F	G	H	I	L	M	N	O	P	Q	R
HR ST 4	310 mm	295 mm	280 mm	263 mm	13 mm	315 mm	120 mm	107 mm	700 mm	540 mm	145 mm	310 mm	580 mm	105 mm	43 mm	3/4"




# HRST 4

## INCLUDED ACCESSORIES › ACCESSORI INCLUSI

HOSE REEL AVVOLGITUBO	HOSE BUMPER FERMATUBO	NIPPLE NIPPLO	SWIVEL JOINT GIUNTO GIREVOLE		
HR ST 4		4914		4981	
HR ST 4 316		4914 - 316			

## OPTIONAL ACCESSORIES › ACCESSORI OPTIONAL

HOSE TUBO
45 3/4" 
68 3/4" 