

ELEMENT DUSCHPANEEL, BATTERIEBETRIEB

196 40 00

BENKISER
ERFINDER SEIT 1909

MERKMALE

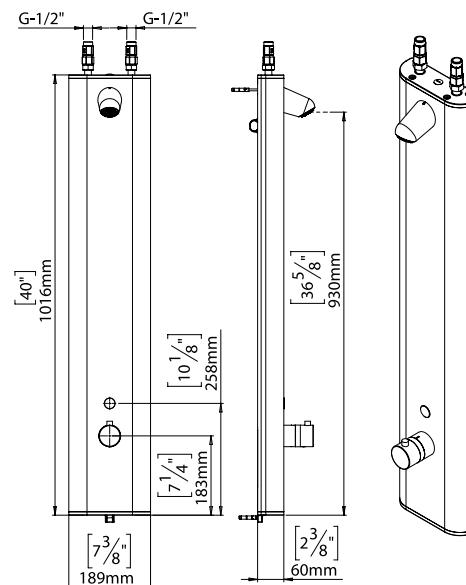
- Elektronik Selbstschluss-Duschpaneel mit Thermostat und Piezotaster
- Reduziert den Wasserverbrauch erheblich
- Inkl. Temperaturgriff
- Aluminium Paneel mit Epoxid-Harz-Beschichtung für bessere Korrosions-Beständigkeit
- Nachrüst-Lösung für vorhandene Duschsysteme
- Standard-Wasseranschluss von oben, mit der Option für den Wasseranschluss von hinten
- Piezotaster mit Start-Stop Funktion
- Der genaue Wasserfluss ist vor Ort einstellbar
- Inkl. Rückschlagventile
- Sicherheitssperre bei 38°C
- Inkl. einer einstellbaren Hygienespülung

MERKMALE

- Stromversorgung: 9V Batteriefach für 6 x 1.5 V AA Batterien
- Empfohlener Fließdruck 0.5-8.0 bar / 7.0-116.0 PSI
- Zum Anschluss an Warm- und Kaltwasser
- Durchfluss 9 l/min / 2.38 GPM
- Wassersparoptionen 9 l/min/2.38GPM; 7 l/min/1.85GPM; 6 l/min/1.59 GPM; 5 l/min/ 1.06GPM
- Wassertemperatur Max. 70°C
- Hygienespülung, Werkeinstellung: 24 Stunden nach der letzten Nutzung, Einstellbarkeit von 12-72 Stunden

MODELLE

- 196 40 00 - Elektronik Selbstschluss-Duschpaneel, Stromversorgung durch 9V Batteriefach für 6 x 1.5 Batterien
- 196 40 23 - Elektronik Selbstschluss-Duschpaneel, Stromversorgung durch 9V AC Stecker-Netzteil 100-240V, 50-60 Hz



VORTEILE



LEED RATING



OPTIONALE HYGIENESPÜLUNG



VANDALENSICHER



LEICHT ZU INSTALLIEREN



BARRIEREFREI

Daimlerstraße 2,
D-93133 Burglengenfeld, Germany
Tel. +49 (0) 9471 / 600 93-0
Fax +49 (0) 9471 / 88 55
www.benkiser.de
info@benkiser.de