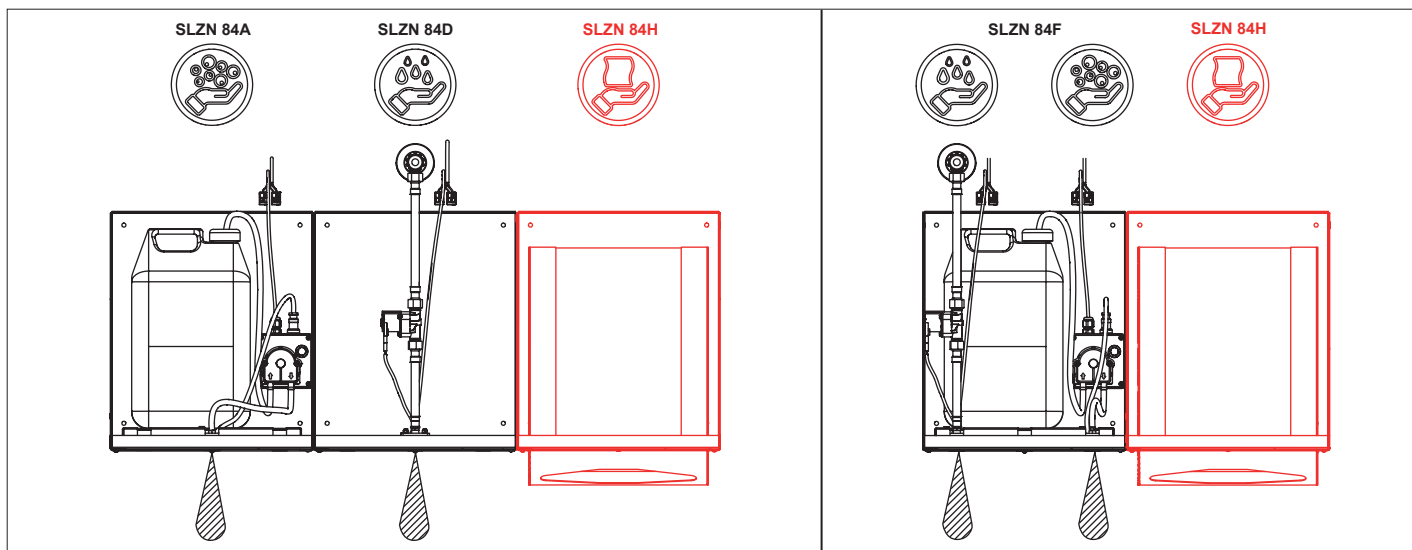




Nerezový zásobník skládaných ručníků pro umístění za zrcadlo  
Behind mirror stainless steel paper towel dispenser

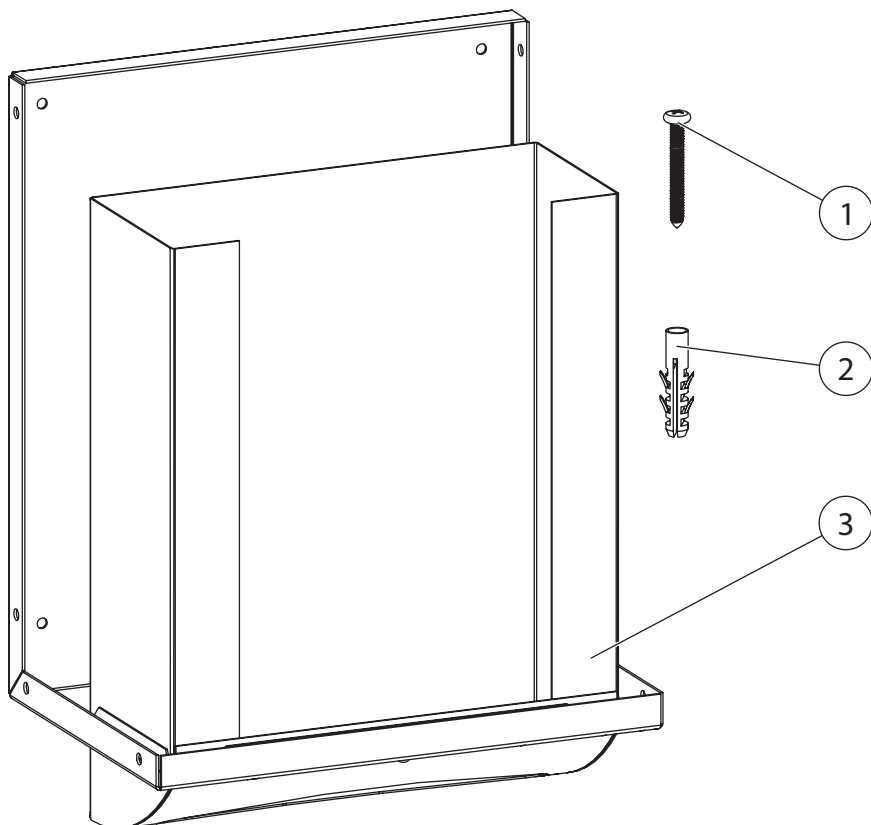


(CS) Montážní návod    (RU) Инструкция по монтажу    (RO) Instrucțiuni de montaj    (NL) Montage instructie  
 (SK) Montážny návod    (DE) Montageanleitung    (ES) Manual de instrucciones    (LT) Montavimo instrukcija  
 (EN) Mounting instructions    (PL) Instrukcja montażu    (FR) Notice de montage

(CS) Specifikace dodávky    (RU) Спецификация поставки    (RO) Componente livrate    (NL) Leveringsomvang  
 (SK) Špecifikácia dodávky    (DE) Lieferumfang    (ES) Especificación de suministro    (LT) Tiekimo specifikacija  
 (EN) Supplied equipment    (PL) Specyfikacja dostawy    (FR) Equipements fournis

SLZN 84H - Obj. č. (Code Nr.) - 85844

Pozice / Position	Obj. číslo / Order num.	Počet / Quantity
1	45829	4
2	45782	4
3	48045	1

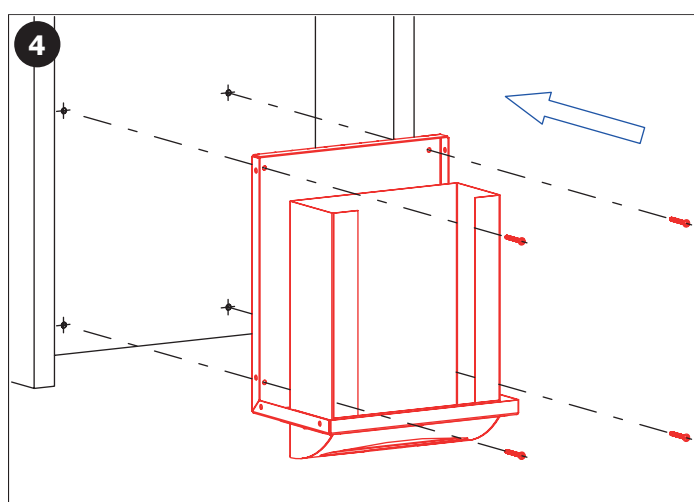
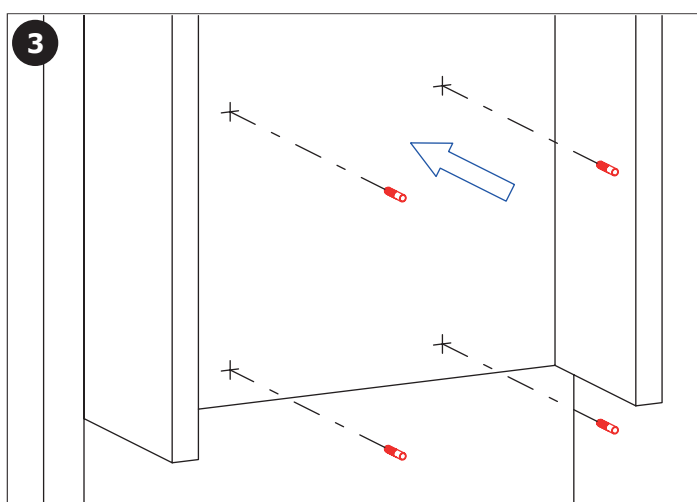
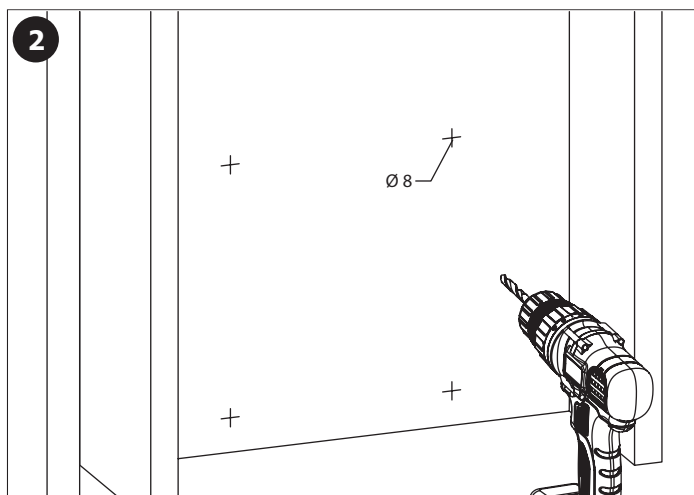
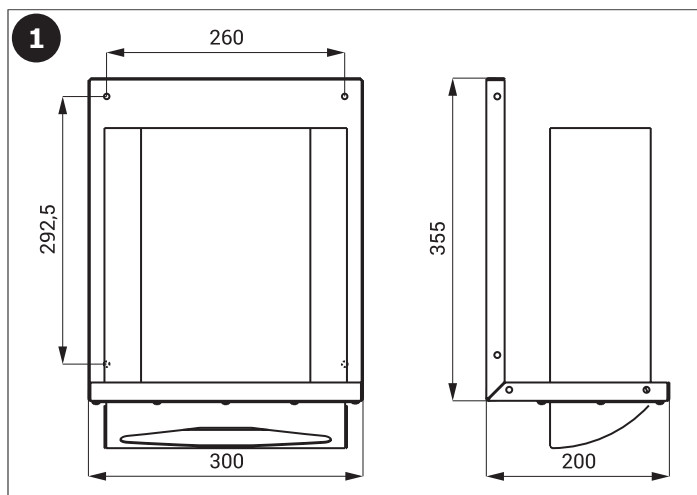


CS Instalace  
SK Inštalácia  
EN Installation

RU Схема включения и монтажа  
DE Installation  
PL Instalacja

RO Instalare  
ES Instalación  
FR Installation

NL Installatie  
LT Montavimo ir įjungimo schema



CS Další informace  
SK Ďalšie informácie  
EN More information

RU Дополнительные информации  
DE Weitere Informationen  
PL Więcej informacji

RO Mai multe informatii urmeaza  
ES Más información  
FR Plus d'information

NL Meer informatie  
LT Daugiau informacijos

CS

Po vybalení výrobku je nutné s obalem postupovat podle zákona o obalech.

SK

Po vybalení výrobku je potrebné s obalom postupovať podľa zákona o obaloch.

EN

It is necessary to proceed according to the law about packaging material after unpacking of the product.

RU

Утилизация упаковочного материала должна производиться в соответствии с законом.

DE

Dies ist erforderlich auf der Grundlage der gesetzlichen Bestimmungen für die Rücknahme und/oder Entsorgung von Verpackungsmaterial.

PL

Po wypakowaniu urządzenia zaleca się postępować zgodnie z instrukcją obsługi.

RO

Gestionarea ambalajelor se va realiza conform legislației în vigoare.

ES

*Después de desembalar el producto es necesario proceder con el embalaje en acuerdo con la ley de los embalajes.*

FR

*Conformément à la loi, Il est nécessaire de se conformer à la procédure de déballage du produit.*

NL

*Het is verplicht om de wet in acht te nemen betreffende het omgaan met verpakkingsmateriaal.*

LT

*Išpakavus produktą būtina laikytis taisyklių atsižvelgiant į medžiagą, iš kurios pagaminta pakuotė.*