

HR6300 HD

WHY RAMEX HOSE REELS › PERCHÈ UN AVVOLGITUBO RAMEX

- | | |
|----------------------------|------------------------------------|
| ■ SAVE TIME | ■ RISPARMIO DI TEMPO |
| ■ SAVE MONEY | ■ RISPARMIO DI DENARO |
| ■ INCREASED SAFETY | ■ SICUREZZA SUL LAVORO |
| ■ LONG HOSE DURABILITY | ■ INCREMENTA LA DURATA DEL TUBO |
| ■ EFFICIENCY IN DAILY WORK | ■ EFFICIENZA NEL LAVORO QUOTIDIANO |
| ■ 100% MADE IN ITALY | ■ MADE IN ITALY 100% |

WHERE TO USE › DOVE UTILIZZARLO



PROPER USE › CORRETTO UTILIZZO



1



2



3



4

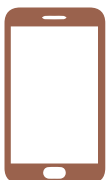


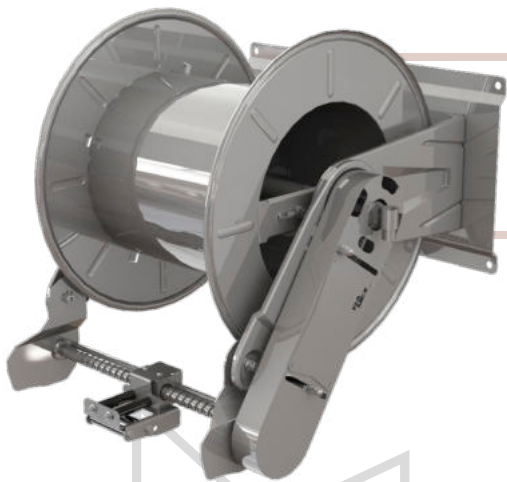
5



6

video





HR6300 HD

TECHNICAL FEATURES › CARATTERISTICHE TECNICHE

HR6300 HD AISI 304

Admitted diameters Diametri ammessi	1/4" - 1/2" - 3/8" Max external diameter / Max diametro esterno ø20 mm
Hose lenght in meters Lunghezza tubo	Up to 328 ft (max external diameter 0.78 inch) Fino a 100 mt (max diametro esterno 20 mm)
Working pressure Pressione lavoro	Up to 2900 psi / Fino a 200 bar
Working Temperature Temperatura lavoro	280°F - 140°C *
Inlet thread size Connessione Ingresso	1/2" M
Outlet thread size Connessione uscita	1/2" F
Weight Peso	
Packing size Dimensione imballo	
Raw material sides and roll Materiali costruttivi rullo e fiancate	AISI 304
Raw material shaft and swivel joint Materiali costruttivi perno e giunto	AISI 303
Raw material main spring Materiale molla principale	Carbon Steel Acciaio al carbonio
Can be used to transfer Adatto all'utilizzo con	Air Water Chemical Aria Acqua Prodotti Chimici
Included Accessories Accessori inclusi	Hose bumper (1/4") and nipple (3/8") Palla finecorsa (1/4") e nipplo (3/8")

HR6300 HD AISI 316

Admitted diameters Diametri ammessi	1/4" - 1/2" - 3/8" Max external diameter / Max diametro esterno ø20 mm
Hose lenght in meters Lunghezza tubo	Up to 328 ft (max external diameter 0.78 inch) Fino a 100 mt (max diametro esterno 20 mm)
Working pressure Pressione lavoro	Up to 2900 psi / Fino a 200 bar
Working Temperature Temperatura lavoro	280°F - 140°C *
Inlet thread size Connessione Ingresso	1/2" M
Outlet thread size Connessione uscita	1/2" F
Weight Peso	
Packing size Dimensione imballo	
Raw material sides and roll Materiali costruttivi rullo e fiancate	AISI 316
Raw material shaft and swivel joint Materiali costruttivi perno e giunto	AISI 316
Raw material main spring Materiale molla principale	Carbon Steel Acciaio al carbonio
Can be used to transfer Adatto all'utilizzo con	Air Water Chemical Aria Acqua Prodotti Chimici
Included Accessories Accessori inclusi	Hose bumper (1/4") and nipple (3/8") Palla finecorsa (1/4") e nipplo (3/8")

HR6300 HD FE

Admitted diameters Diametri ammessi	1/4" - 1/2" - 3/8" Max external diameter / Max diametro esterno ø20 mm
Hose lenght in meters Lunghezza tubo	Up to 328 ft (max external diameter 0.78 inch) Fino a 100 mt (max diametro esterno 20 mm)
Working pressure Pressione lavoro	Up to 2900 psi / Fino a 200 bar
Working Temperature Temperatura lavoro	280°F - 140°C *
Inlet thread size Connessione Ingresso	1/2" M
Outlet thread size Connessione uscita	1/2" F
Weight Peso	
Packing size Dimensione imballo	
Raw material sides and roll Materiali costruttivi rullo e fiancate	Carbon Steel Acciaio al carbonio
Raw material shaft and swivel joint Materiali costruttivi perno e giunto	Carbon Steel Acciaio al carbonio
Raw material main spring Materiale molla principale	Carbon Steel Acciaio al carbonio
Can be used to transfer Adatto all'utilizzo con	Air Water / Aria Acqua On request Oil Grease Su richiesta Olio Grasso
Included Accessories Accessori inclusi	Hose bumper (1/4") and nipple (3/8") Palla finecorsa (1/4") e nipplo (3/8")

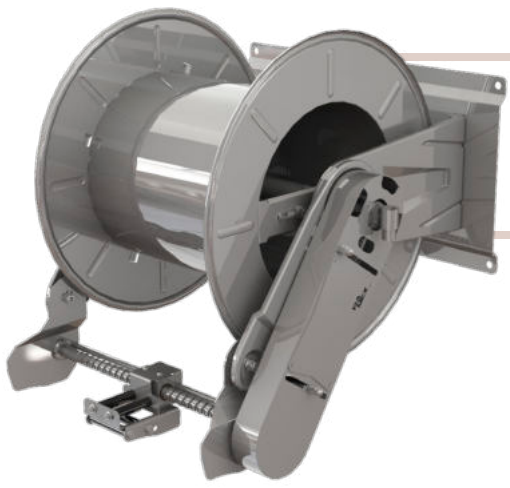
HR6300 HD CA

Admitted diameters Diametri ammessi	1/4" - 1/2" - 3/8" Max external diameter / Max diametro esterno ø20 mm
Hose lenght in meters Lunghezza tubo	Up to 328 ft (max external diameter 0.78 inch) Fino a 100 mt (max diametro esterno 20 mm)
Working pressure Pressione lavoro	Up to 2900 psi / Fino a 200 bar
Working Temperature Temperatura lavoro	280°F - 140°C *
Inlet thread size Connessione Ingresso	1/2" M
Outlet thread size Connessione uscita	1/2" F
Weight Peso	
Packing size Dimensione imballo	
Raw material sides and roll Materiali costruttivi rullo e fiancate	Carbon Steel Acciaio al carbonio
Raw material shaft and swivel joint Materiali costruttivi perno e giunto	Carbon Steel Acciaio al carbonio
Raw material main spring Materiale molla principale	Carbon Steel Acciaio al carbonio
Can be used to transfer Adatto all'utilizzo con	Air Water / Aria Acqua On request Oil Grease Su richiesta Olio Grasso
Included Accessories Accessori inclusi	Hose bumper (1/4") and nipple (3/8") Palla finecorsa (1/4") e nipplo (3/8")

* This product has been designed for continuous use at a water temperature of 90°C-195°F. It can resist at the max temperature of 140°C - 280°F only for a short period of time. Not suitable for use with steam. Report appropriate area «Steam».

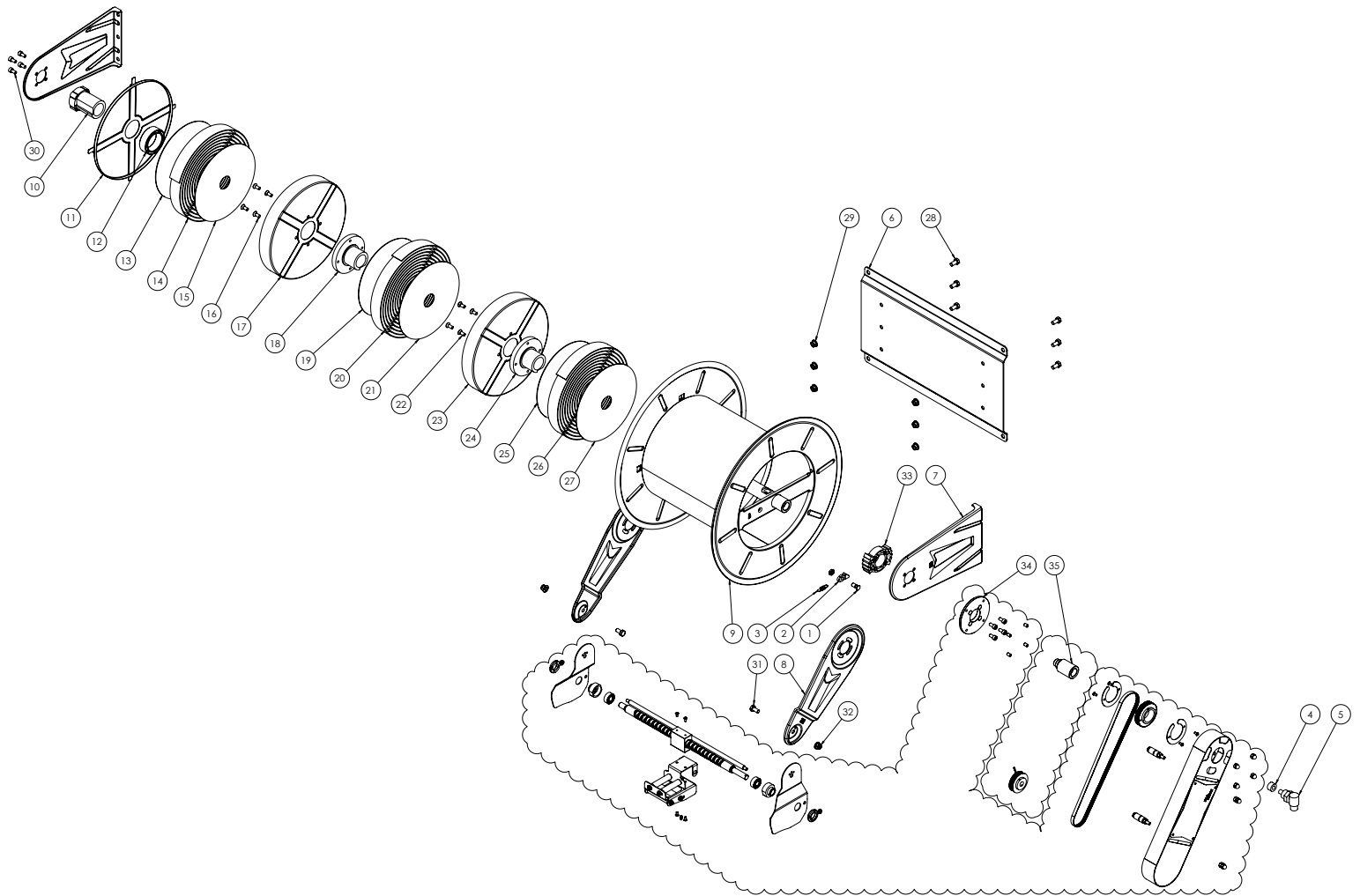
* Il prodotto è stato progettato per un utilizzo continuo ad una temperatura dell'acqua di 90°C -195°F. Può resistere solo per brevi periodi alla temperatura massima di 140°C -280°F. Non adatto all'utilizzo con vapore. Consultare apposita area «Vapore».

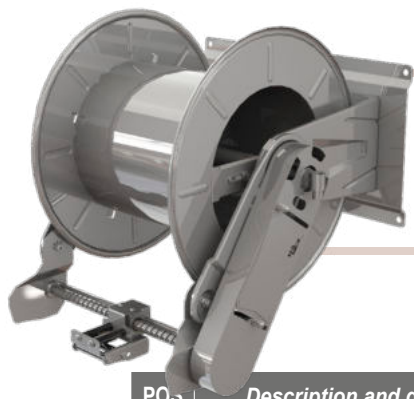
RAMAX



HR6300 HD

EXPLODED VIEW › ESPLOSO

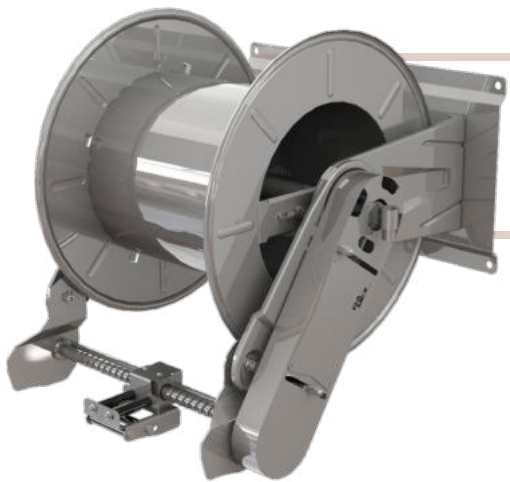




HR6300 HD

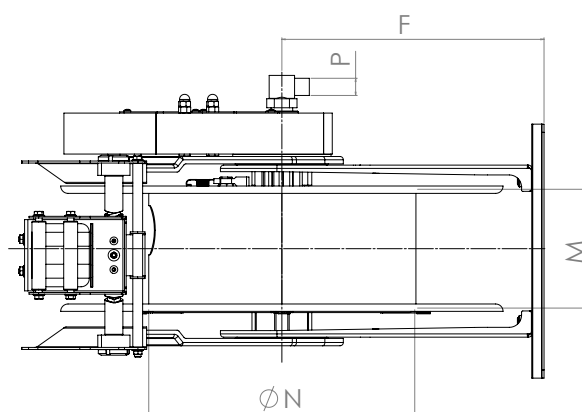
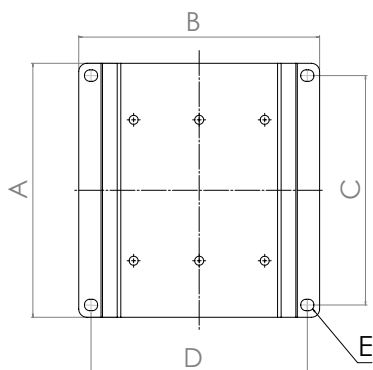
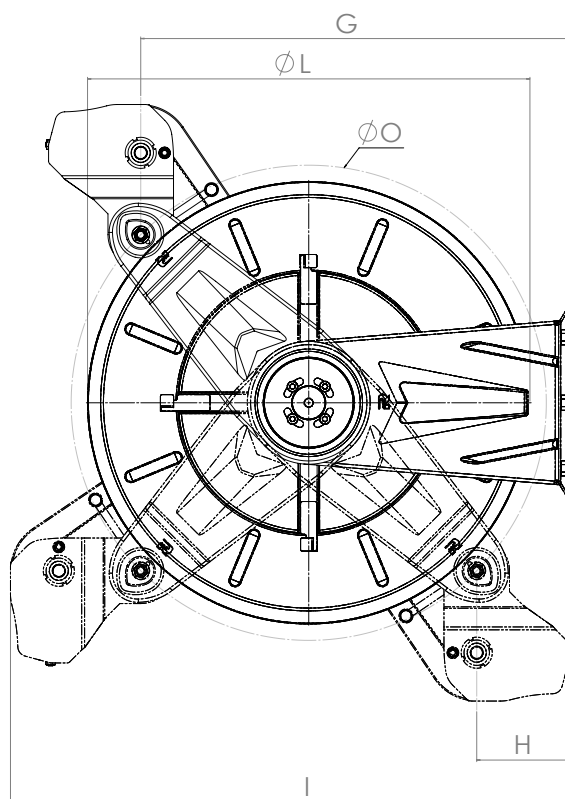
EXPLODED VIEW / ESPLOSO

PO	Description and quantity / Descrizione e quantità	HR 6300 HD		HR 6300 HD 316		HR 6300 HD FE CA	
1	Ratchet screw + nut M10 / Vite per salterello + dado M10 (1x)	KIT 93	RC 20	KIT 93 316	RC 20 316	KIT 93	RC 20
2	Plastic ratchet / Salterello in plastica nudo (1x)		RC 10		RC 10		RC 10
3	Ratchet spring / Molla per salterello (1x)		KIT 12		KIT 12 316		KIT 12
4	Bushing seal / Boccola tenuta (1x)	4962	KIT 10 NEW	4960 1/2"	KIT 10 NEW 316	4961	KIT 10
5	Swivel joint / Giunto girevole (1x)						
6	Base (1x)						
7	Side fixed arm / Fiancata fissa (2x)						
8	Mobile arm / Fiancata mobile (2x)						
9	Reel / Bobina (1x)						
10	External plastic hub / Perno in plastica esterno (1x)	KIT 99		KIT 99 316		KIT 99	
11	Spring cover / Copertura per molla (1x)						
12	Plastic ring / Anello in plastica (1x)						
13	Plastic separator / Distanziale in plastica (1x)						
14	Main spring / Molla principale (1x)						
15	Plastic separator / Distanziale in plastica (1x)						
16	Screw / Vite (4x)						
17	Spring case / Padellotto portamolla (1x)						
18	Internal plastic hub / Perno in plastica interno (1x)						
19	Plastic separator / Distanziale in plastica (1x)						
20	Main spring / Molla principale (1x)						
21	Plastic separator / Distanziale in plastica (1x)						
22	Screw / Vite (4x)						
23	Spring case / Padellotto portamolla (1x)						
24	Internal plastic hub / Perno in plastica interno (1x)						
25	Plastic separator / Distanziale in plastica (1x)						
26	Main spring / Molla principale (1x)						
27	Plastic separator / Distanziale in plastica (1x)						
28	Screw / Vite (6x)						
29	Nut / Dado (6x)						
30	Screw / Vite (8x)						
31	Screw / Vite (2x)						
32	Nut / Dado (2x)						
33	Rack / Cremagliera (1x)	KIT CR 1		KIT CR 1		KIT CR 1	
34	KIT HDL 400 1/2"						
35	KIT HD (TO SELECT / DA SELEZIONARE)						
	1/4"	3/8"	1/2"				



HR6300 HD

DIMENSIONAL DRAWING › DISEGNO DIMENSIONALE



ART.	A	B	C	D	E	F	G	H	I	L	M	N	O	P
HR6300 HD	590 mm	340 mm	560 mm	310 mm	13 mm	320 mm	525 mm	115 mm	684 mm	540 mm	400 mm	310 mm	580 mm	1/2"



HR6300 HD

INCLUDED ACCESSORIES › ACCESSORI INCLUSI

HOSE REEL AVVOLGITUBO	HOSE BUMPER FERMATUBO	NIPPLE NIPPLIO	SWIVEL JOINT GIUNTO GIREVOLE	
HR 6300 HD		4908	4962	
HR 6300 HD 316		4908 - 316	4962 - 316	
HR 6300 HD FE		4908 - FE		
HR 6300 HD CA				

OPTIONAL ACCESSORIES › ACCESSORI OPTIONAL

HOSE REEL AVVOLGITUBO	HOSE BUMPER FERMATUBO	GOOSENECK BEND CURVA
HR 6300 HD		
HR 6300 HD 316		
HR 6300 HD FE		
HR 6300 HD CA		

HOSE REEL AVVOLGITUBO	NIPPLE NIPPLIO
HR 6300 HD	
HR 6300 HD 316	
HR 6300 HD FE	
HR 6300 HD CA	

HOSE TUBO	STANDARD FITTING RACCORDO STANDARD	OPTION OPZIONE
43 1/2" 		
45 1/2" 		
18 3/8" 		
18 1/2" 		
61 1/2" 		
67 1/2" 		