

HR1000 EX

WHY RAMEX HOSE REELS › PERCHÈ UN AVVOLGITUBO RAMEX

- | | |
|----------------------------|------------------------------------|
| ■ SAVE TIME | ■ RISPARMIO DI TEMPO |
| ■ SAVE MONEY | ■ RISPARMIO DI DENARO |
| ■ INCREASED SAFETY | ■ SICUREZZA SUL LAVORO |
| ■ LONG HOSE DURABILITY | ■ INCREMENTA LA DURATA DEL TUBO |
| ■ EFFICIENCY IN DAILY WORK | ■ EFFICIENZA NEL LAVORO QUOTIDIANO |
| ■ 100% MADE IN ITALY | ■ MADE IN ITALY 100% |

WHERE TO USE › DOVE UTILIZZARLO



CERTIFICATES › CERTIFICATI

ATEX APPROVALS: MINING AREAS
 II 2 GD (only stainless steel
 hose reels)
 Ex h IIC T6 Gb I M2
 Ex h IIIC T85°C Db Ex h I Mb

PROPER USE › CORRETTO UTILIZZO



1



2



3



4

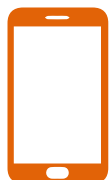


5



6

video





HR1000 EX

TECHNICAL FEATURES › CARATTERISTICHE TECNICHE

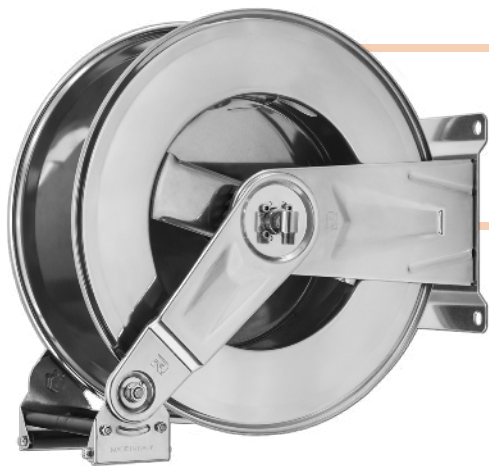
HR1000 EX AISI 304

Admitted diameters Diametri ammessi	1/4" - 3/8" - 1/2"
Hose lenght in meters Lunghezza tubo	Up to 49.2 ft 1/2" Fino a 15 mt 1/2"
Working pressure Pressione lavoro	Up to 2900 psi / Fino a 200 bar
Working Temperature Temperatura lavoro	185°F - 85°C
Inlet thread size Connessione Ingresso	1/2" M
Outlet thread size Connessione uscita	1/2" F
Weight Peso	14,5 kg
Packing size Dimensione imballo	280x600x550 mm
Raw material sides and roll Materiali costruttivi rullo e fiancate	AISI 304
Raw material shaft and swivel joint Materiali costruttivi perno e giunto	AISI 303
Raw material main spring Materiale molla principale	Carbon Steel Acciaio al carbonio
Can be used to transfer Adatto all'utilizzo con	Air Water Chemical Aria Acqua Prodotti Chimici
Included Accessories Accessori inclusi	Hose bumper (1/4", 3/8" o 1/2") and nipple (3/8" o 1/2") Palla finecorsa (1/4", 3/8" o 1/2") e nipplo (3/8" o 1/2")

HR1000 EX AISI 316

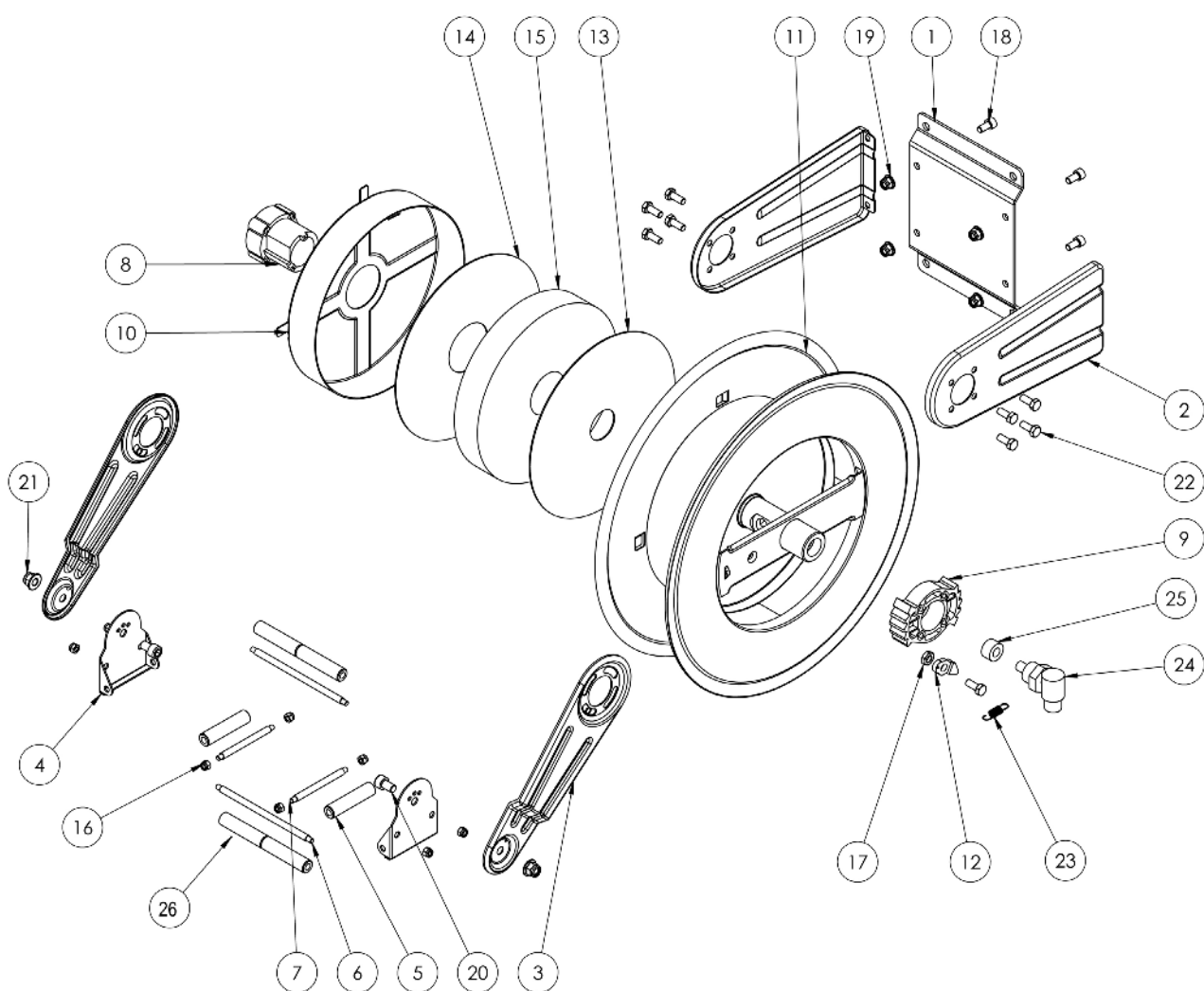
Admitted diameters Diametri ammessi	1/4" - 3/8" - 1/2"
Hose lenght in meters Lunghezza tubo	Up to 49.2 ft 1/2" Fino a 15 mt 1/2"
Working pressure Pressione lavoro	Up to 2900 psi / Fino a 200 bar
Working Temperature Temperatura lavoro	185°F - 85°C
Inlet thread size Connessione Ingresso	1/2" M
Outlet thread size Connessione uscita	1/2" F
Weight Peso	14,5 kg
Packing size Dimensione imballo	280x600x550 mm
Raw material sides and roll Materiali costruttivi rullo e fiancate	AISI 316
Raw material shaft and swivel joint Materiali costruttivi perno e giunto	AISI 316
Raw material main spring Materiale molla principale	Carbon Steel Acciaio al carbonio
Can be used to transfer Adatto all'utilizzo con	Air Water Chemical Aria Acqua Prodotti Chimici
Included Accessories Accessori inclusi	Hose bumper (1/4", 3/8" o 1/2") and nipple (3/8" o 1/2") Palla finecorsa (1/4", 3/8" o 1/2") e nipplo (3/8" o 1/2")

rammer



HR1000 EX

EXPLODED VIEW > ESPLOSO

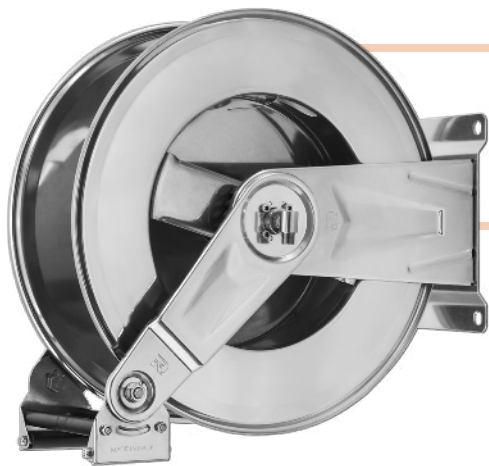




HR1000 EX

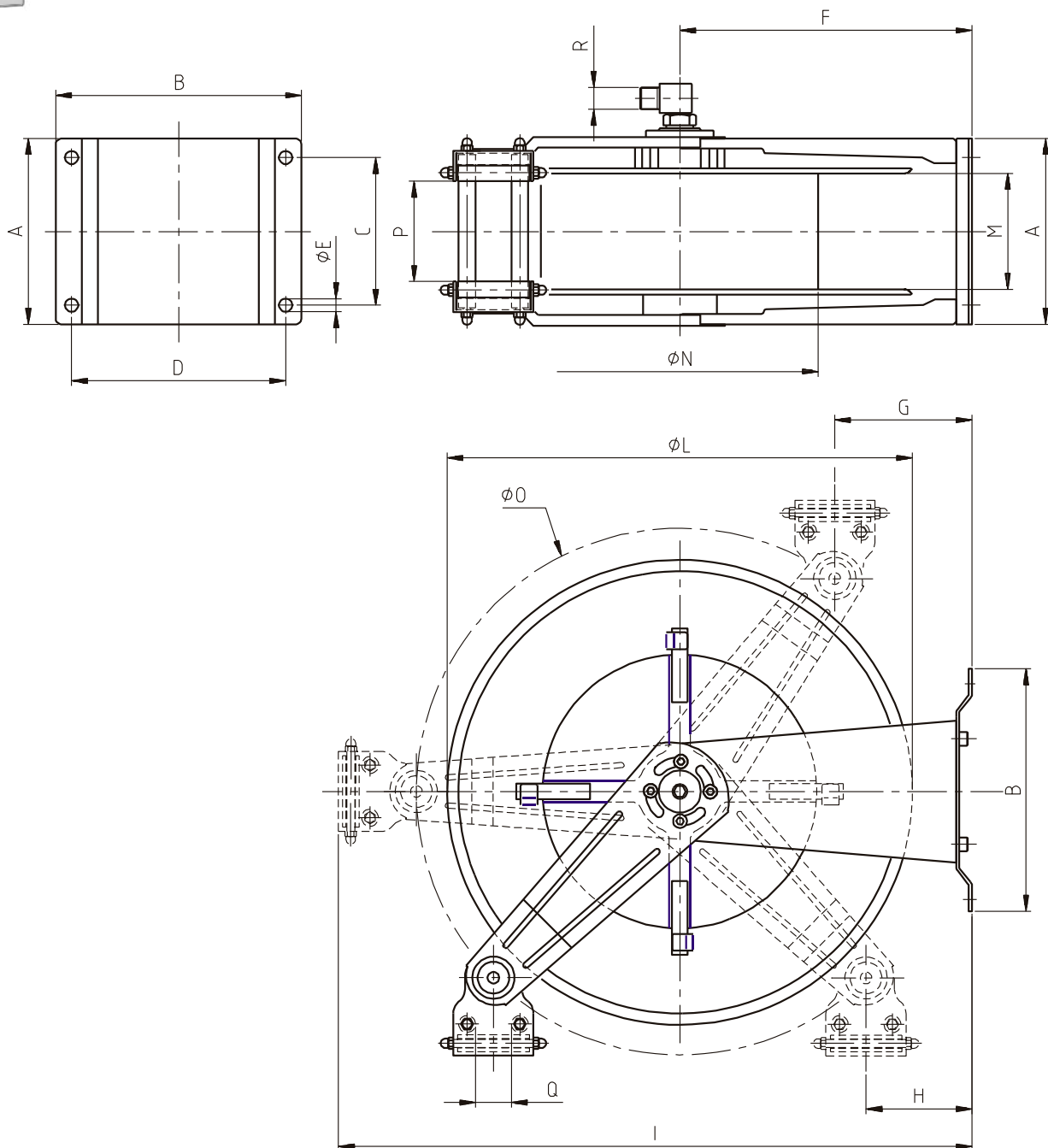
EXPLODED VIEW › ESPLOSO

POS	Description and quantity / Descrizione e quantità	HR 1000 EX		HR 1000 EX 316	
1	Base (1x)				
2	Side fixed arm / Fiancata fissa (2x)				
3	Mobile arm / Fiancata mobile (2x)				
4	Roller guide / Guida rullino (2x)				
5	Vertical roller / Rullino verticale (2x)				
6	Horizontal rod / Tirante orizzontale (2x)				
7	Vertical rod / Tirante verticale (2x)				
8	Plastic hub / Perno in plastica (1x)	KIT 91 EX		KIT 91 EX 316	
10	Spring case / Padellotto portamolla (1x)				
13	Stainless steel separator / Distanziale in acciaio inox (1x)				
14	Stainless steel separator / Distanziale in acciaio inox (1x)				
15	Main spring / Molla principale (1x)				
9	Plastic rack / Cremagliera in plastica (1x)	KIT CR 1		KIT CR 1	
11	Reel / Bobina (1x)				
12	Plastic ratchet / Salterello in plastica nudo (1x)	KIT 93	RC 10	KIT 93 316	RC 10
17	Ratchet screw + nut M10 / Vite per salterello + dado M10 (1x)		RC 20		RC 20 316
23	Ratchet spring / Molla per salterello (1x)		KIT 12		KIT 12 316
23 BIS	Conductive spring / Molla conduttiva (1x)				
16	Nut M6 / Dado M6 (8x)				
18	Screw M8 / Vite M8 (4x)				
19	Nut M8 / Dado M8 (4x)				
20	Screw M10 / Vite M10 (2x)				
21	Nut M10 / Dado M10 (2x)				
22	Screw M8 / Vite M8 (8x)				
24	Swivel joint / Giunto girevole (1x)	4962		4960 1/2"	
25	Bushing seal / Boccola tenuta (1x)		KIT10 NEW		KIT10 NEW 316



HR1000 EX

DIMENSIONAL DRAWING › *DISEGNO DIMENSIONALE*



ART.	A	B	C	D	E	F	G	H	I	L	M	N	O	P	Q	R
HR1000 EX	180 mm	232 mm	150 mm	204 mm	13 mm	262 mm	50 mm	50 mm	560 mm	430 mm	115 mm	260 mm	460 mm	98 mm	40 mm	1/2"



HR1000 EX

INCLUDED ACCESSORIES › ACCESSORI INCLUSI

HOSE REEL AVVOLGITUBO	HOSE BUMPER FERMATUBO	NIPPLE NIPPLO	SWIVEL JOINT GIUNTO GIREVOLE
HR 1000 EX		4908	
HR 1000 EX 316		4908 - 316	
	4944		4962
			4962 - 316

OPTIONAL ACCESSORIES › ACCESSORI OPTIONAL

HOSE REEL AVVOLGITUBO	HOSE BUMPER FERMATUBO
HR 1000 EX	
HR 1000 EX 316	4943

HOSE REEL AVVOLGITUBO	NIPPLE NIPPLO
HR 1000 EX	
HR 1000 EX 316	
	4906
	4907
	4906 - 316