



AV2000 400

WHY RAMEX HOSE REELS › PERCHÈ UN AVVOLGITUBO RAMEX

- | | |
|----------------------------|------------------------------------|
| ■ SAVE TIME | ■ RISPARMIO DI TEMPO |
| ■ SAVE MONEY | ■ RISPARMIO DI DENARO |
| ■ INCREASED SAFETY | ■ SICUREZZA SUL LAVORO |
| ■ LONG HOSE DURABILITY | ■ INCREMENTA LA DURATA DEL TUBO |
| ■ EFFICIENCY IN DAILY WORK | ■ EFFICIENZA NEL LAVORO QUOTIDIANO |
| ■ 100% MADE IN ITALY | ■ MADE IN ITALY 100% |

WHERE TO USE › DOVE UTILIZZARLO



PROPER USE › CORRETTO UTILIZZO



1



2



3



4

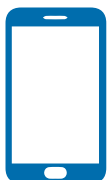


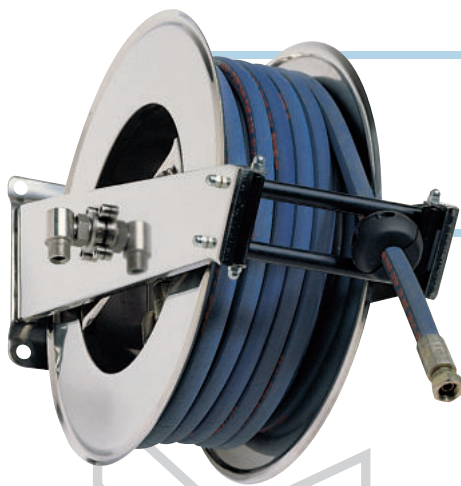
5



6

video





AV2000 400

TECHNICAL FEATURES › CARATTERISTICHE TECNICHE

AV2000 400

Admitted diameters Diametri ammessi	1/4" - 3/8" - 1/2"
Hose length in meters Lunghezza tubo	Up to 65.6 ft 1/2" Fino a 20 mt 1/2"
Working pressure Pressione lavoro	Up to 5800 psi/ Fino a 400 bar
Working Temperature Temperatura lavoro	140°C - 280°F *
Inlet thread size Connessione Ingresso	1/2" M
Outlet thread size Connessione uscita	1/2" F
Weight Peso	18 kg
Packing size Dimensione imballo	280x600x550 mm
Raw material sides and roll Materiali costruttivi rullo e fiancate	AISI 304
Raw material shaft Materiali costruttivi perno	AISI 303
Raw material swivel joint Materiali costruttivi giunto	AISI 303
Raw material main spring Materiale molla principale	Carbon Steel Acciaio al carbonio
Can be used to transfer Adatto all'utilizzo con	Water / Acqua
Included Accessories Accessori inclusi	Hose bumper (1/4", 3/8" o 1/2") and nipple (3/8" o 1/2") Palla finecorsa (1/4", 3/8" o 1/2") e nipplo (3/8" o 1/2")

AV2000 400 FE

Admitted diameters Diametri ammessi	1/4" - 3/8" - 1/2"
Hose length in meters Lunghezza tubo	Up to 65.6 ft 1/2" Fino a 20 mt 1/2"
Working pressure Pressione lavoro	Up to 5800 psi/ Fino a 400 bar
Working Temperature Temperatura lavoro	140°C - 280°F *
Inlet thread size Connessione Ingresso	1/2" M
Outlet thread size Connessione uscita	1/2" F
Weight Peso	18 kg
Packing size Dimensione imballo	280x600x550 mm
Raw material sides and roll Materiali costruttivi rullo e fiancate	Carbon Steel Acciaio al carbonio
Raw material shaft Materiali costruttivi perno	Carbon Steel Acciaio al carbonio
Raw material swivel joint Materiali costruttivi giunto	AISI 303
Raw material main spring Materiale molla principale	Carbon Steel Acciaio al carbonio
Can be used to transfer Adatto all'utilizzo con	Water / Acqua
Included Accessories Accessori inclusi	Hose bumper (1/4", 3/8" o 1/2") and nipple (3/8" o 1/2") Palla finecorsa (1/4", 3/8" o 1/2") e nipplo (3/8" o 1/2")

AV2000 400 AISI 316

Admitted diameters Diametri ammessi	1/4" - 3/8" - 1/2"
Hose length in meters Lunghezza tubo	Up to 65.6 ft 1/2" Fino a 20 mt 1/2"
Working pressure Pressione lavoro	Up to 5800 psi/ Fino a 400 bar
Working Temperature Temperatura lavoro	140°C - 280°F *
Inlet thread size Connessione Ingresso	1/2" M
Outlet thread size Connessione uscita	1/2" F
Weight Peso	18 kg
Packing size Dimensione imballo	280x600x550 mm
Raw material sides and roll Materiali costruttivi rullo e fiancate	AISI 316
Raw material shaft Materiali costruttivi perno	AISI 316
Raw material swivel joint Materiali costruttivi giunto	AISI 316
Raw material main spring Materiale molla principale	Carbon Steel Acciaio al carbonio
Can be used to transfer Adatto all'utilizzo con	Water / Acqua
Included Accessories Accessori inclusi	Hose bumper (1/4", 3/8" o 1/2") and nipple (3/8" o 1/2") Palla finecorsa (1/4", 3/8" o 1/2") e nipplo (3/8" o 1/2")

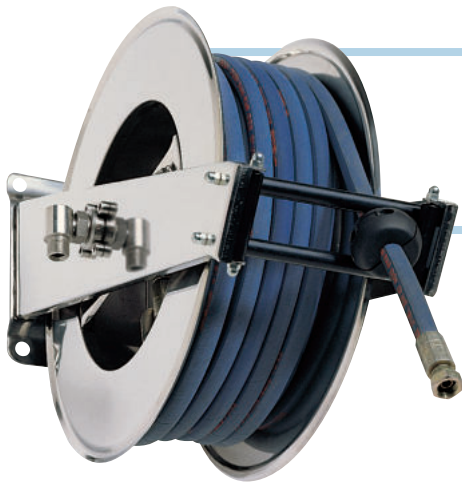
AV2000 400 CA

Admitted diameters Diametri ammessi	1/4" - 3/8" - 1/2"
Hose length in meters Lunghezza tubo	Up to 65.6 ft 1/2" Fino a 20 mt 1/2"
Working pressure Pressione lavoro	Up to 5800 psi/ Fino a 400 bar
Working Temperature Temperatura lavoro	140°C - 280°F *
Inlet thread size Connessione Ingresso	1/2" M
Outlet thread size Connessione uscita	1/2" F
Weight Peso	18 kg
Packing size Dimensione imballo	280x600x550 mm
Raw material sides and roll Materiali costruttivi rullo e fiancate	Carbon Steel Acciaio al carbonio
Raw material shaft Materiali costruttivi perno	Carbon Steel Acciaio al carbonio
Raw material swivel joint Materiali costruttivi giunto	AISI 303
Raw material main spring Materiale molla principale	Carbon Steel Acciaio al carbonio
Can be used to transfer Adatto all'utilizzo con	Water / Acqua
Included Accessories Accessori inclusi	Hose bumper (1/4", 3/8" o 1/2") and nipple (3/8" o 1/2") Palla finecorsa (1/4", 3/8" o 1/2") e nipplo (3/8" o 1/2")

* This product has been designed for continuous use at a water temperature of 90°C-195°F. It can resist at the max temperature of 140°C - 280°F only for a short period of time. Not suitable for use with steam. Report appropriate area «Steam».

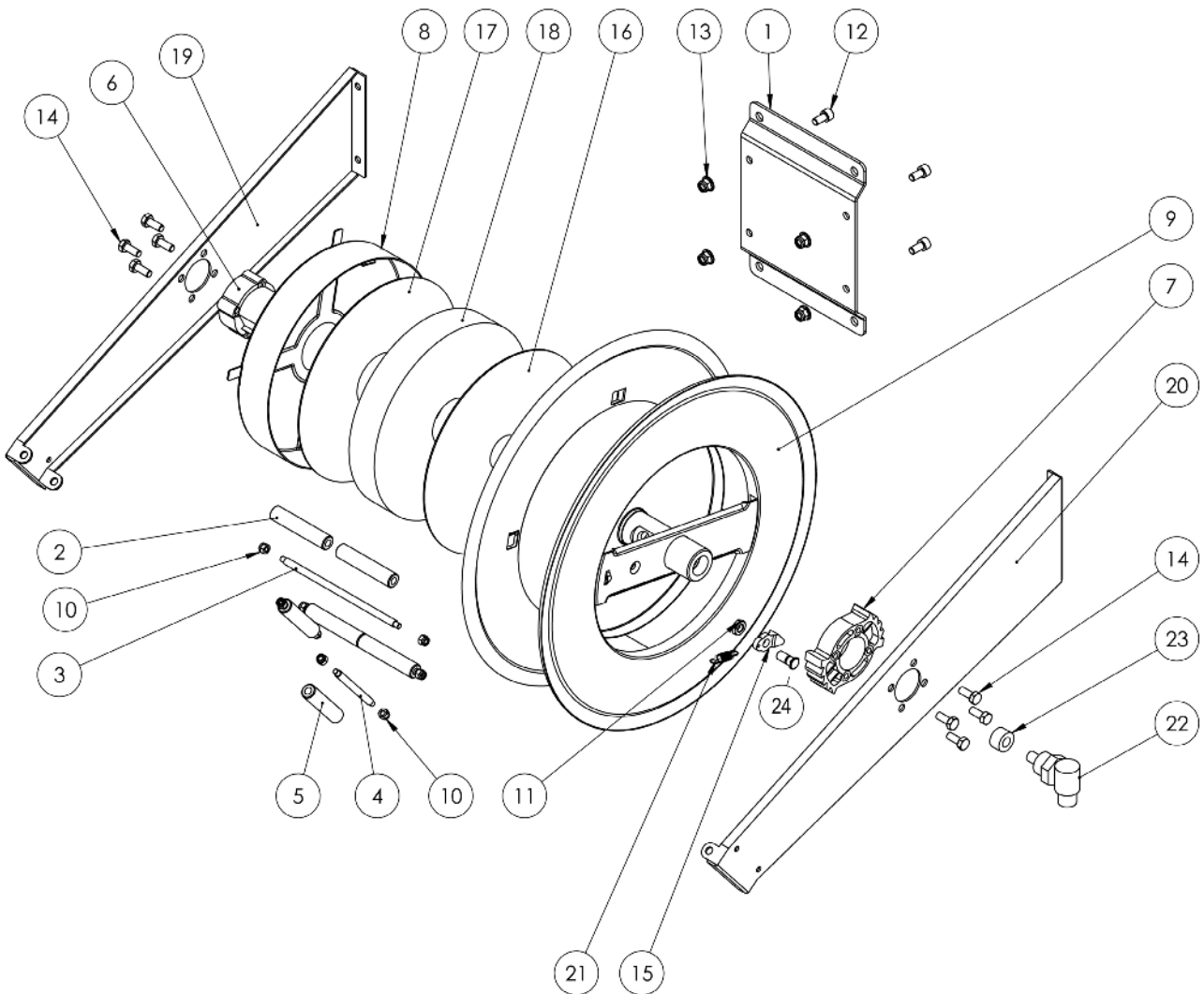
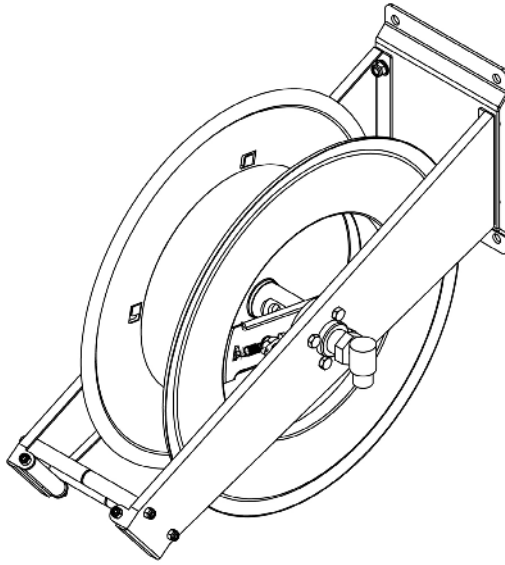
* Il prodotto è stato progettato per un utilizzo continuo ad una temperatura dell'acqua di 90°C -195°F. Può resistere solo per brevi periodi alla temperatura massima di 140°C -280°F. Non adatto all'utilizzo con vapore. Consultare apposita area "Vapore".

RAMEX



AV2000 400

EXPLODED VIEW › ESPLOSO

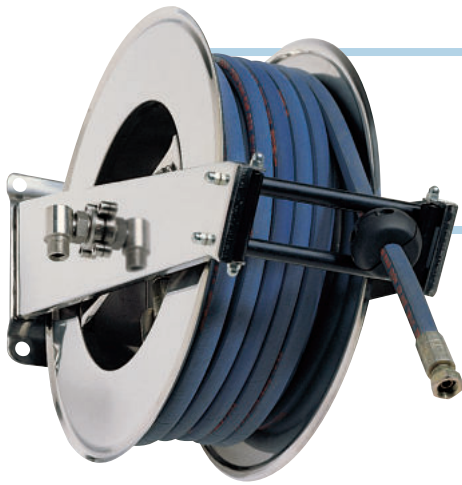




AV2000 400

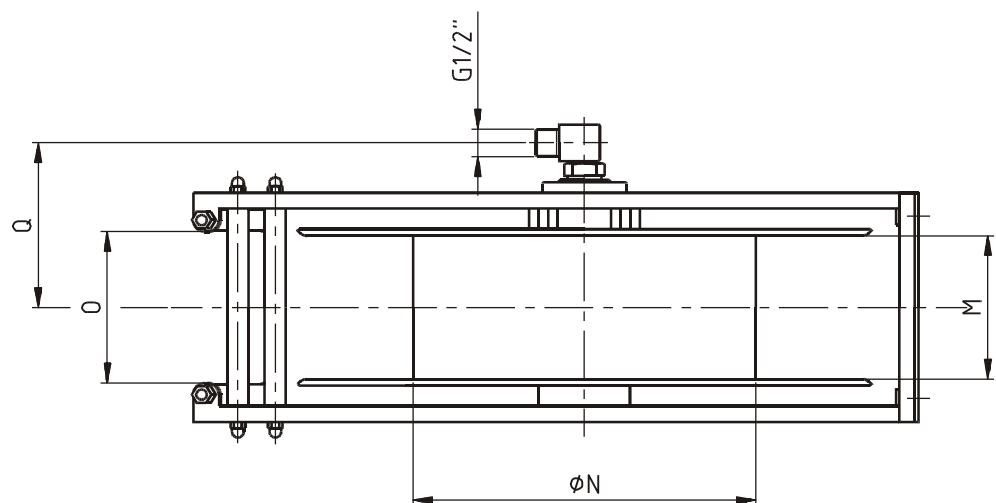
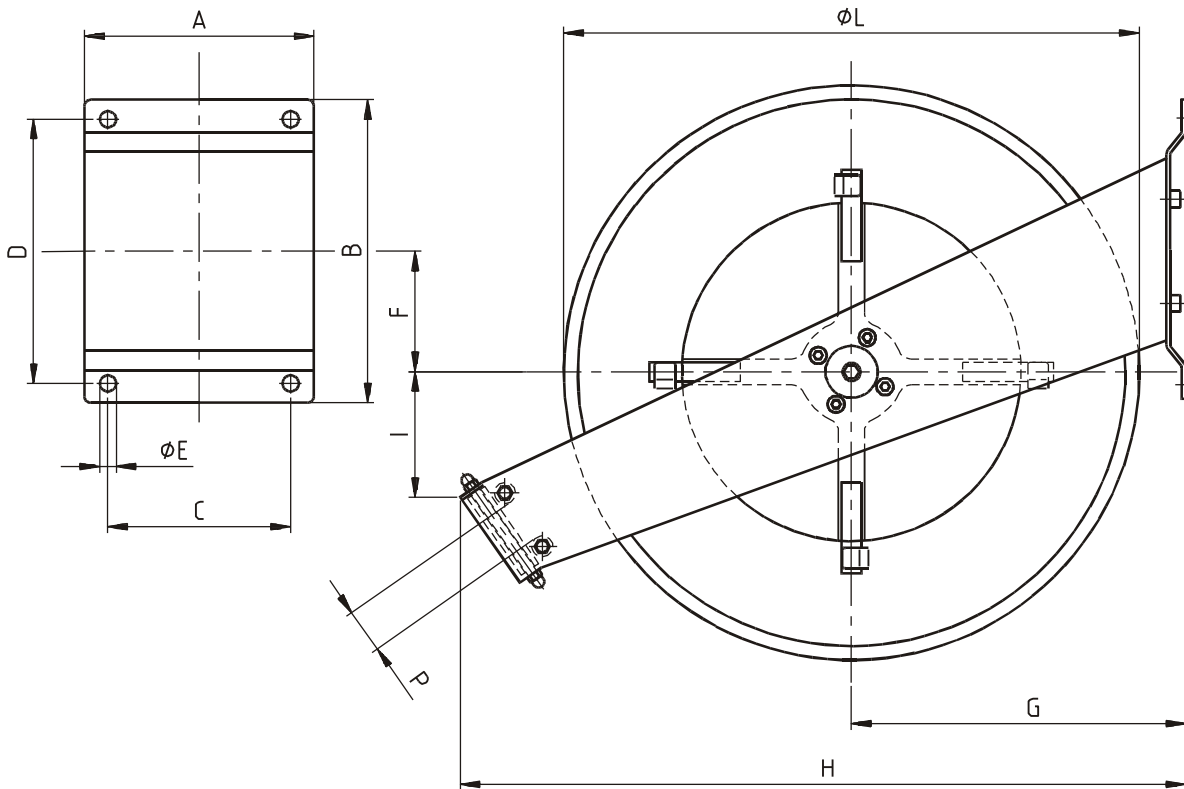
EXPLODED VIEW › ESPLOSO

POS	Description and quantity / Descrizione e quantità	AV 2000 400		AV 2000 400 316		AV 2000 400 FE CA				
1	Base (1x)									
2	Horizontal roller / Rullino orizzontale (2x)									
3	Horizontal rod / Tirante orizzontale (2x)									
4	Vertical rod / Tirante verticale (2x)									
5	Vertical roller / Rullino verticale (2x)									
7	Plastic rack / Cremagliera in plastica (1x)	KIT CR 1		KIT CR 1		KIT CR 1				
6	Plastic hub / Perno in plastica (1x)	KIT 92		KIT 92 316		KIT 92				
8	Spring case / Padello portamolla (1x)									
17	Plastic separator / Distanziale in plastica (1x)									
18	Main spring / Molla principale (1x)									
16	Plastic separator / Distanziale in plastica (1x)									
9	Reel / Bobina (1x)									
10	Nut M6 / Dado M6 (8x)									
11	Nut for ratchet / Dado per salterello (1x)	KIT 93		KIT 93 316		KIT 93				
24	Ratchet screw / Vite per salterello (1x)							RC 20	RC 20 316	RC 20
15	Plastic ratchet / Salterello in plastica nudo (1x)							RC 10	RC 10	RC 10
21	Ratchet spring / Molla per salterello (1x)							KIT 12	KIT 12 316	KIT 12
12	Screw M8 / Vite M8 (4x)									
13	Nut M8 / Dado M8 (4x)									
14	Screw M8 / Vite M8 (8x)									
19	Left side / Fiancata sinistra (1x)									
20	Right side / Fiancata destra (1x)									
22	Swivel joint / Giunto girevole (1x)	4962 400		4960 1/2" 400		4962 400				
23	Bushing seal / Boccola tenuta (1x)		KIT 400		KIT400 316		KIT 400			



AV2000 400

DIMENSIONAL DRAWING › DISEGNO DIMENSIONALE






ART.	A	B	C	D	E	F	G	H	I	L	M	N	O	P
AV2000 400	220 mm	232 mm	180 mm	204 mm	13 mm	90 mm	260 mm	570 mm	100 mm	430 mm	140 mm	260 mm	145 mm	50 mm



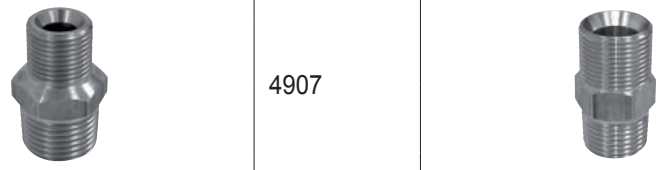
AV2000 400

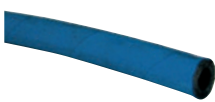
INCLUDED ACCESSORIES › ACCESSORI INCLUSI

HOSE REEL AVVOLGITUBO	HOSE BUMPER FERMATUBO	NIPPLE NIPPLO	SWIVEL JOINT GIUNTO GIREVOLE	
AV 2000 400	4944 	4908	4962 400	
AV 2000 400 316		4908 - 316	4962 400 - 316	
AV 2000 400 FE		4908 - FE 	4962 400	
AV 2000 400 CA				

OPTIONAL ACCESSORIES › ACCESSORI OPTIONAL

HOSE REEL AVVOLGITUBO	HOSE BUMPER FERMATUBO
AV 2000 400	
AV 2000 400 316	
AV 2000 400 FE	
AV 2000 400 CA	

HOSE REEL AVVOLGITUBO	NIPPLE NIPPLO
AV 2000 400	
AV 2000 400 316	
AV 2000 400 FE	
AV 2000 400 CA	

HOSE TUBO	STANDARD FITTING RACCORDO STANDARD	OPTION OPZIONE
ON REQUEST SU RICHIESTA 	4932 3/8"	
ON REQUEST SU RICHIESTA 	4932 1/2"	