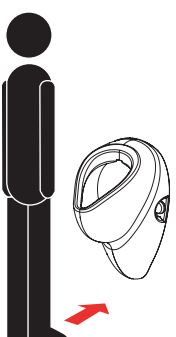


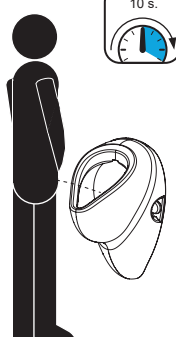


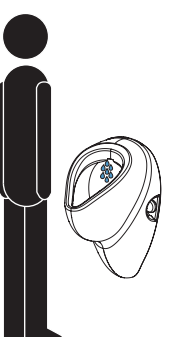
Radarový splachovač pisoáru na liště s integrovaným zdrojem, 230 V AC
Radar flushing unit with integrated power supply on the mounting rail, 230 V AC

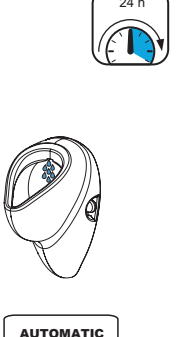
- (CS) Návod na použití (RU) Инструкция по эксплуатации (RO) Instrucțiuni de utilizare (NL) Gebruiksaanwijzing
(SK) Návod na použitie (DE) Gebrauchsanleitung (ES) Instrucciones de uso (LT) Naudojimosi instrukcija
(EN) Instructions for use (PL) Instrukcja użytkowania (FR) Mode d'emploi (HU) Használati útmutató

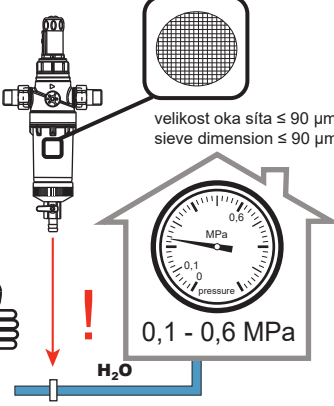
- (CS) STANDARDNÍ funkce (RU) СТАНДАРТНАЯ программа (RO) Funcționare în regim STANDARD (NL) Standaard functies
(SK) Funkcia (DE) Funktion (ES) Función estándar (LT) STANDARTINĖ programa
(EN) Function (PL) Funkcja (FR) Fonction (HU) Működés

1. 

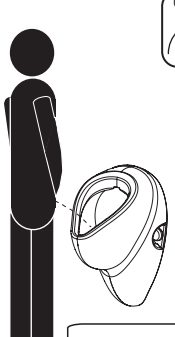
2.  10 s.
min. 10 s.

3.  24 h.

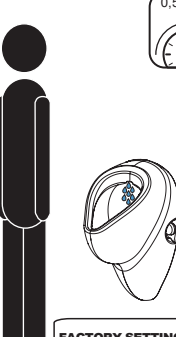
4.  24 h
AUTOMATIC
6 h / SLD 04 (6, 24, 48, 72)

 velikost oka síta ≤ 90 μm
sieve dimension ≤ 90 μm
0,1 - 0,6 MPa
H₂O

(CS) Aktivační čas (RU) время использования (RO) Timp de utilizare (NL) Tijd gebruik
(SK) Aktivačný čas (DE) Der Zeit nutzen (ES) Tiempo de activación (LT) naudojimosi trukmė
(EN) Using time (PL) Czas aktywacji (FR) temps d'utilisation (HU) Használati idő

 0,5 - 15,5 sec.
FACTORY SETTINGS 10 s.
10 s. (SLD 04: 0,5 - 15,5 s.)

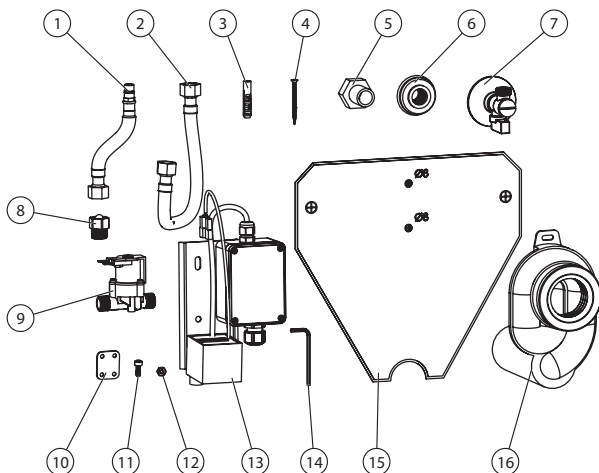
(CS) Čas splachování (RU) продолжительность смыва (RO) Timp de spălare (NL) Spoeltijd
(SK) Čas splachovanie (DE) Wasserlaufzeit (ES) Tiempo de enjuagar (LT) vandens nuleidimo trukmė
(EN) Flushing time (PL) Czas splukiwania (FR) temps de rinçage (HU) Öblítési idő

 0,5 - 15,5 sec.
FACTORY SETTINGS 3 s.
3 s. (SLD 04: 0,5 - 15,5 s.)

- (CS) Montážní návod (RU) Инструкция по монтажу (RO) Instrucțiuni de montaj (NL) Montage instructie
(SK) Montážny návod (DE) Montageanleitung (ES) Manual de instrucciones (LT) Montavimo instrukcija
(EN) Mounting instructions (PL) Instrukcja montażu (FR) Notice de montage (HU) Szerelési útmutató

- (CS) Specifikace dodávky (RU) Спецификация поставки (RO) Componente livrate (NL) Leveringsomvang
(SK) Špecifikácia dodávky (DE) Lieferumfang (ES) Especificación de suministro (LT) Tiekimo specifikacija
(EN) Supplied equipment (PL) Specyfikacja dostawy (FR) Equipements fournis (HU) Tartozékok

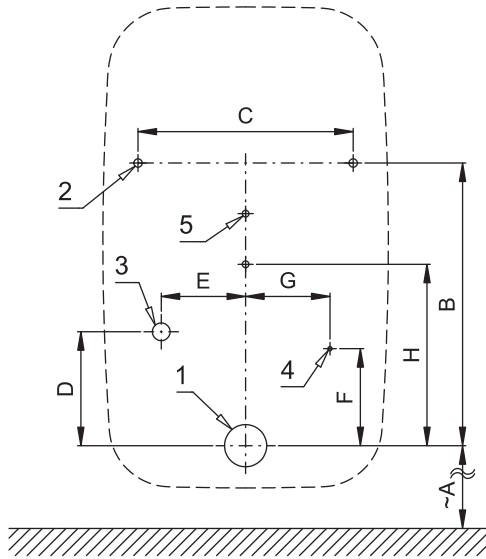
SLP 07Z - Obj. č. (Code Nr.) - 01071



Pozice / Position	Obj. číslo / Order num.	Počet / Quantity	Pisoár
1	44613	1	
2	44612	1	
3	45782	2	
4	45845	2	
5	44570	1	
6	44737	1	
7	45940	1	
8	46480	1	
9	45936	1	
10	46374	1	
11	45810	2	
12	45789	2	
13	46454	1	
14	45785	1	
15	46494	1	RENOVA Nr.1 PLAN 235 100
	46493	1	NOVA PRO M36 000
	45618	1	SELNOVA 500 344
	45618	1	RENOVA Nr. 1 1 235 300
	45616	1	NOVA PRO ALEX 66 000
16	45614	1	NOVA PRO FELIX 26 000
	45252	1	

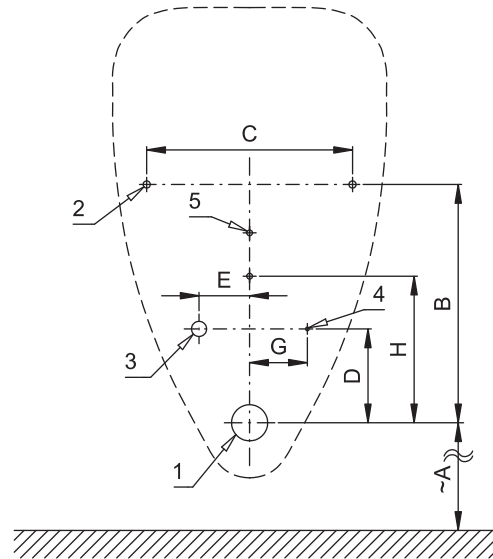
1.

NOVA PRO M36000



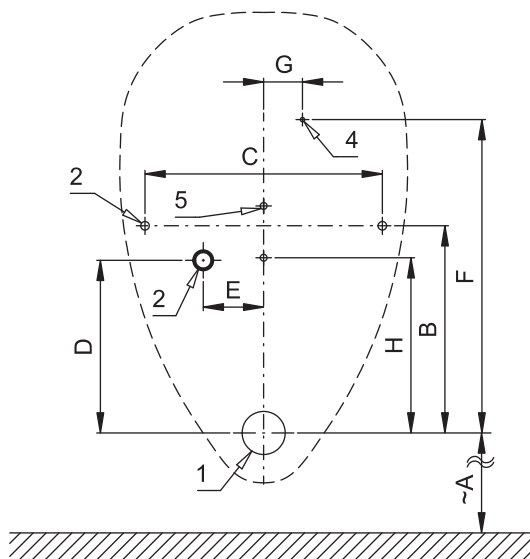
2.

NOVA PRO ALEX 66000



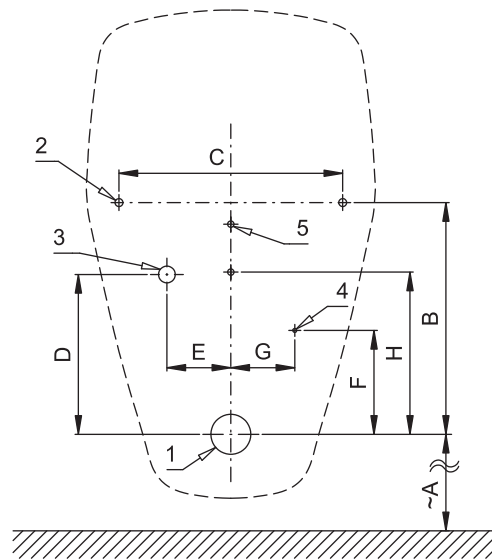
3.

NOVA PRO FELIX 26000



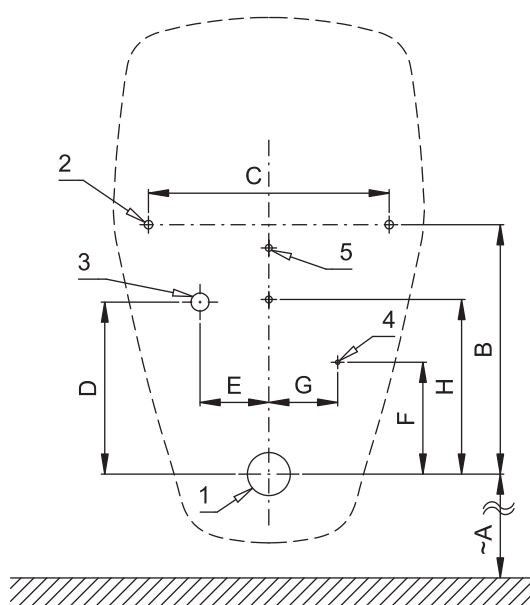
4.

SELNOVA 500344



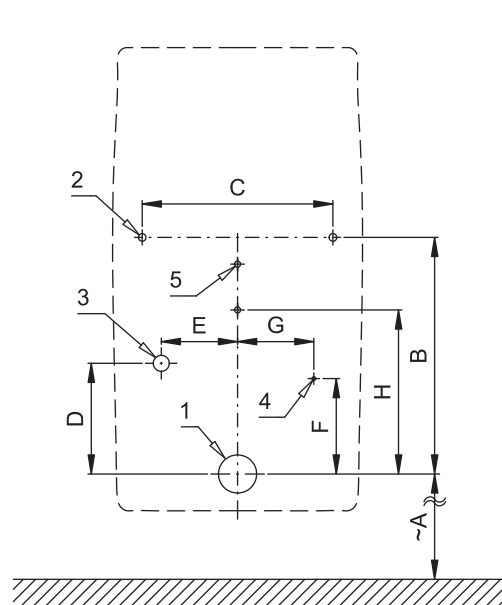
5.

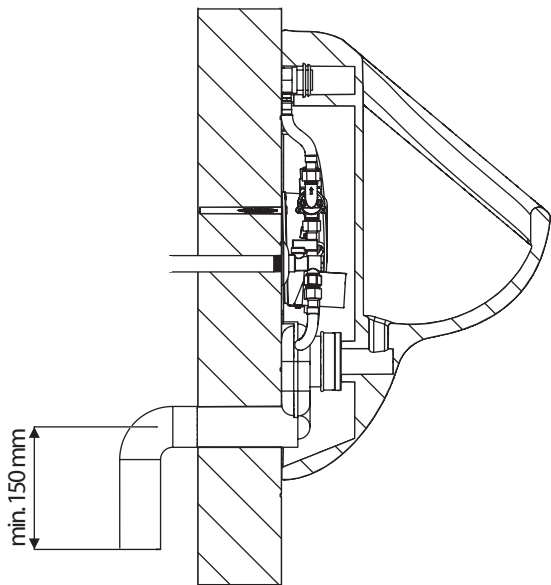
RENOVA Nr.1 235300



6.

RENOVA Nr.1 PLAN 235100





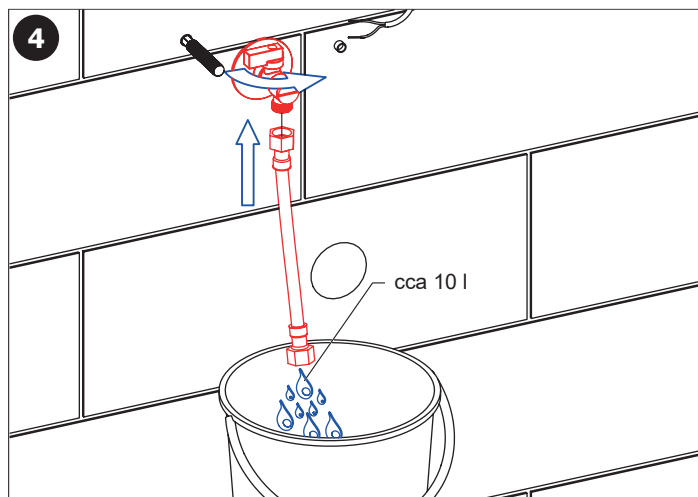
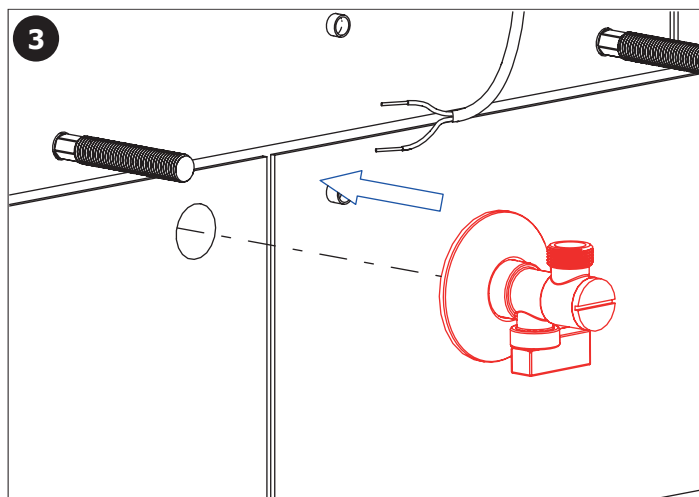
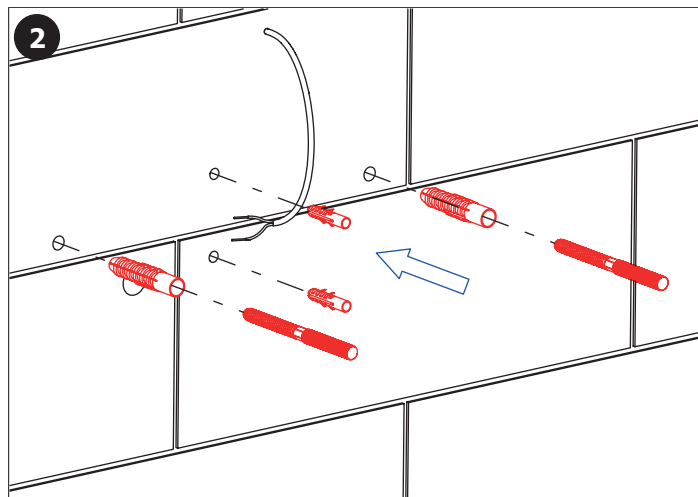
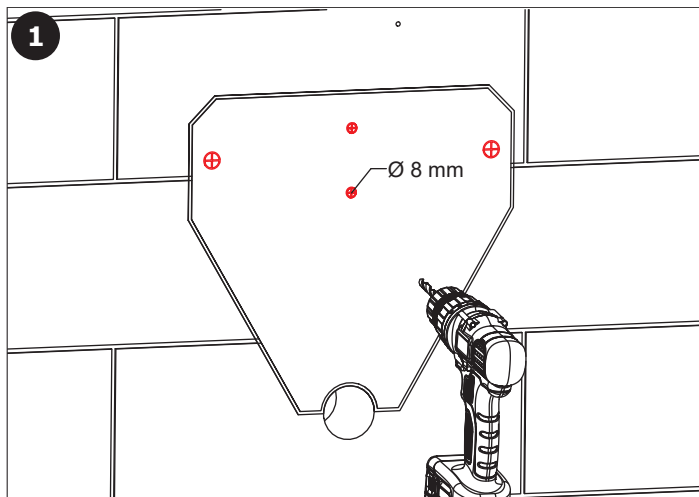
KÓTY/DIMENSIONS [mm]	A	B	C	D	E	F	G	H
NOVA PRO M36000	380	335	255	135	100	115	100	215
NOVA PRO ALEX 66000	320	330	285	130	70		80	203
NOVA PRO FELIX 26000	390	240	275	200	70	360	45	205
SELNOVA 500344	390	290	280	200	80	130	80	203
RENOVA Nr.1 235300	390	290	280	200	80	130	80	203
RENOVA Nr.1 PLAN 235100	390	310	250	145	100	125	100	115

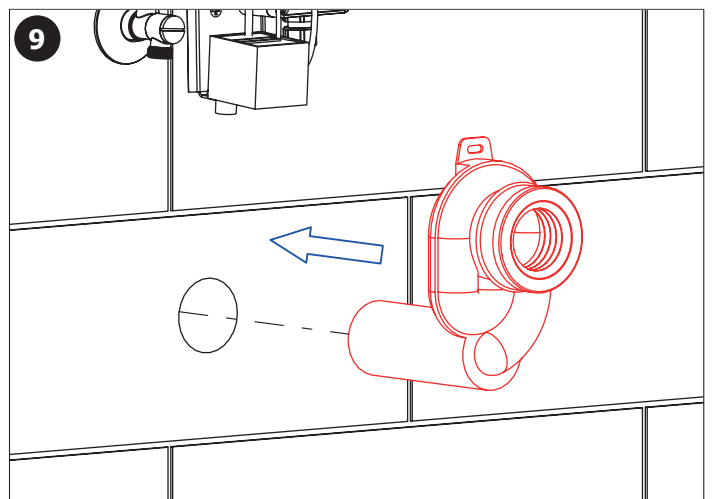
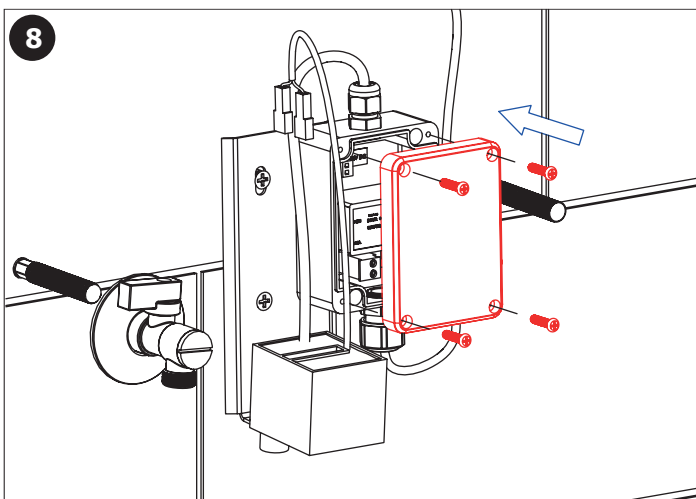
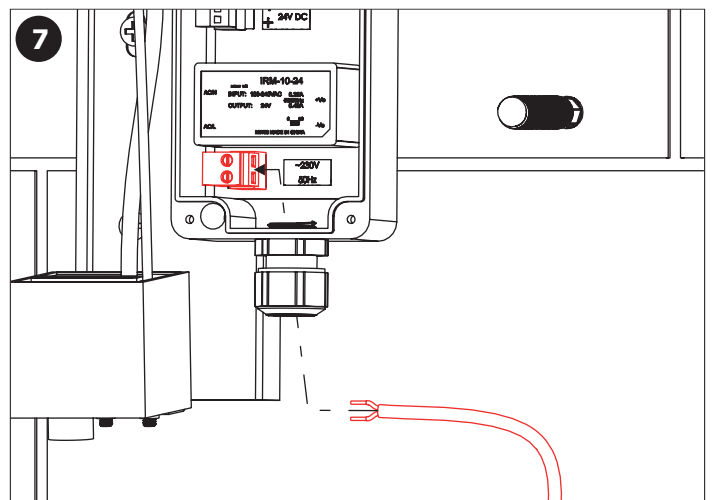
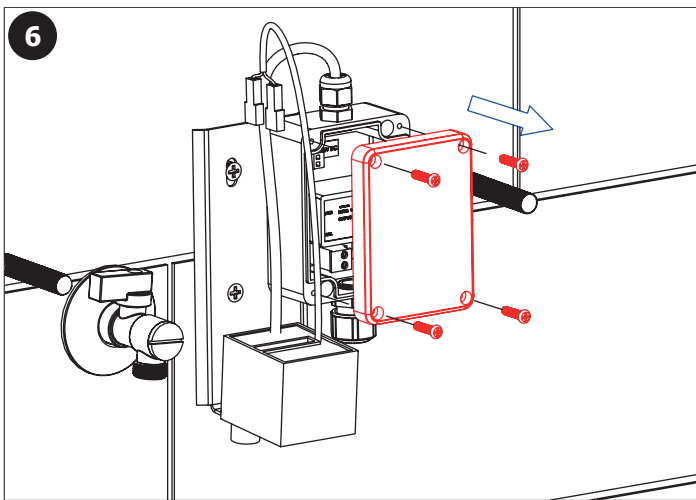
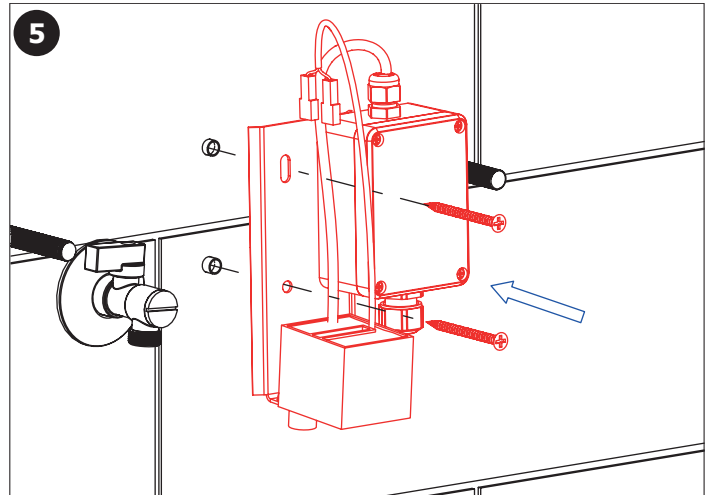
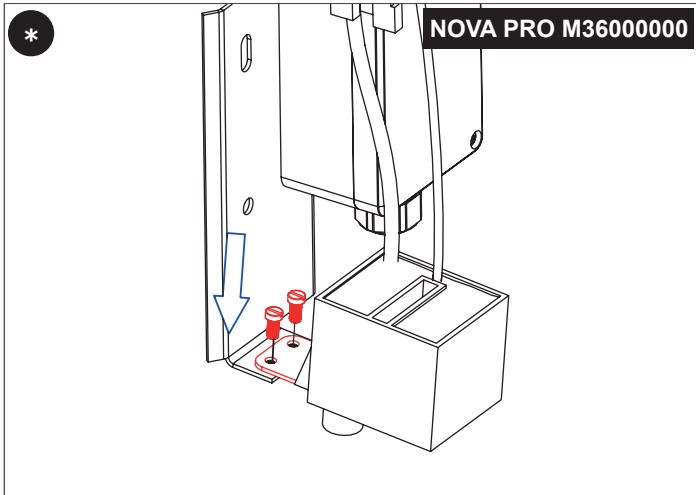
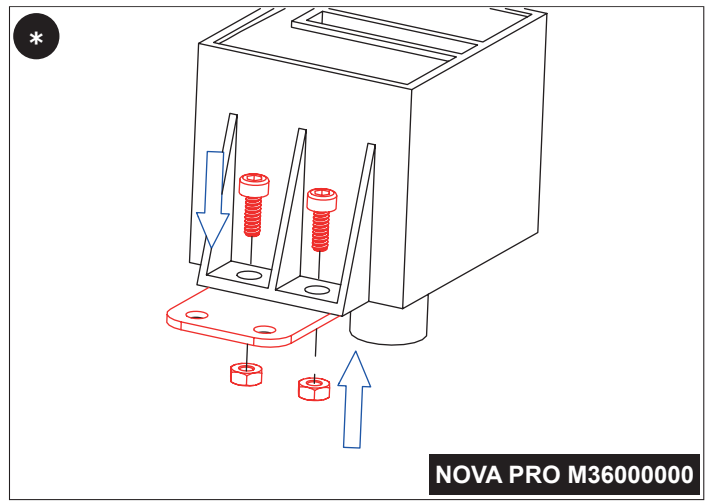
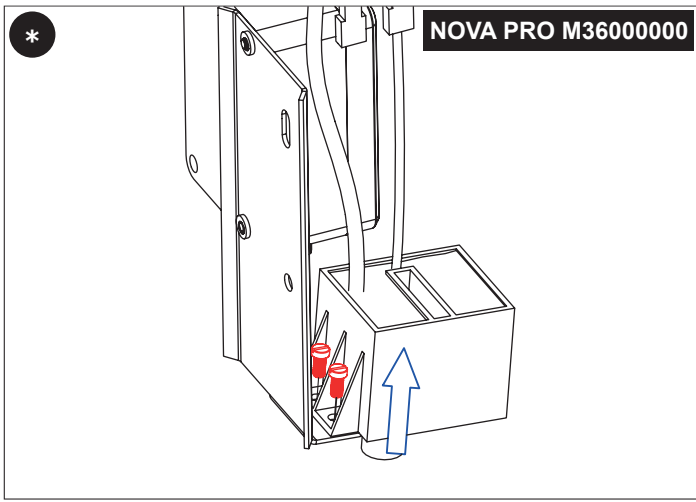
CS

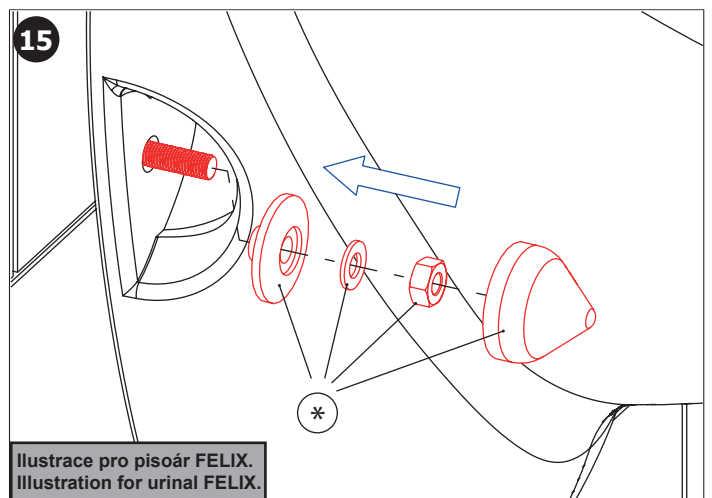
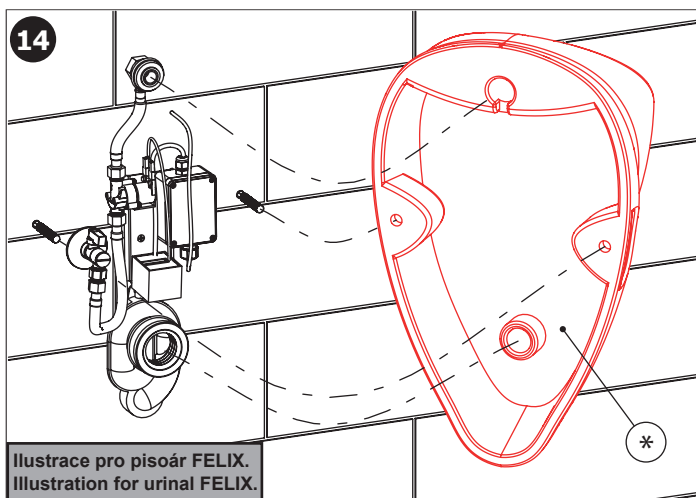
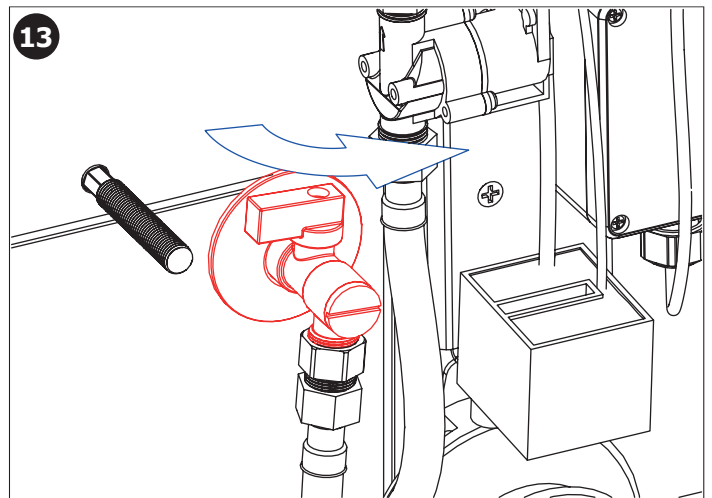
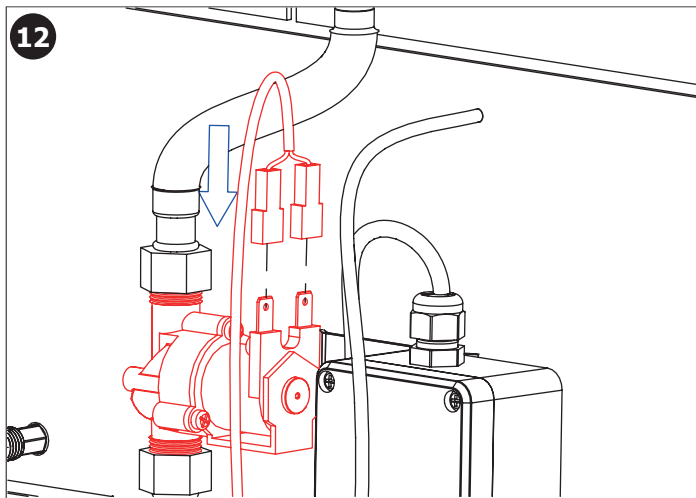
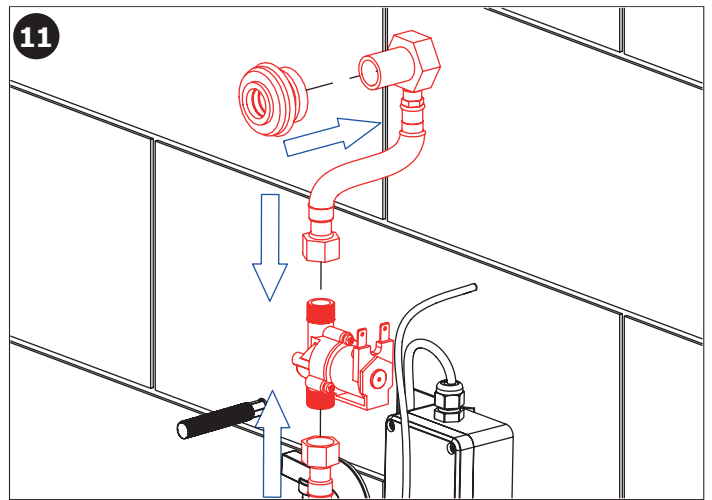
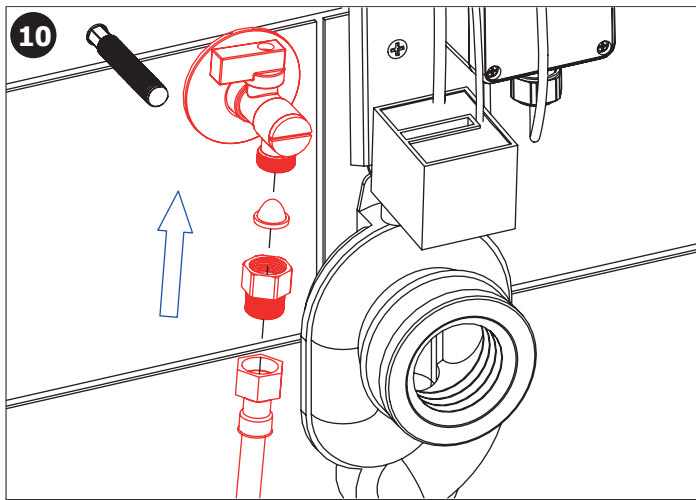
- 1 - odpadní potrubí Ø 50 mm
- 2 - 2x otvor pro úchyty
- 3 - vstup vody do pisoáru G 1/2"
- 4 - napájecí kabel 230 V AC
- 5 - 2x otvor pro hmoždinku

EN

- 1 - waste pipeline Ø 50 mm
- 2 - holes for fitting
- 3 - water supply G 1/2"
- 4 - power supply 230 V AC
- 5 - holes for wall plug





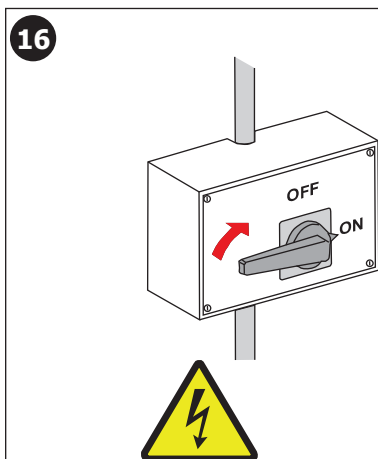


Ilustrace pro pisoár FELIX.
Illustration for urinal FELIX.

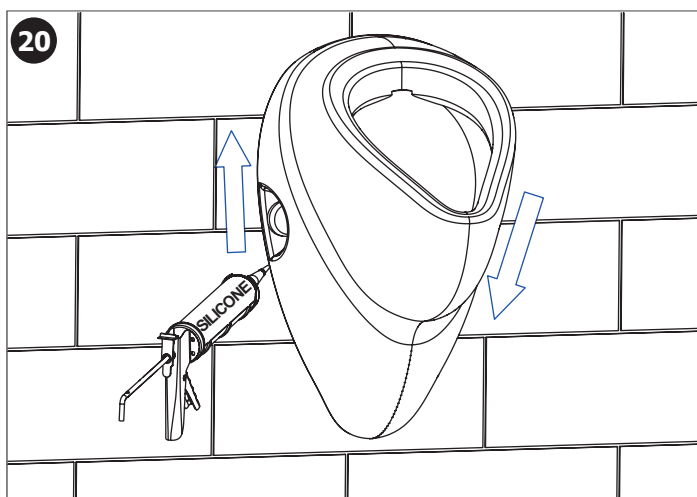
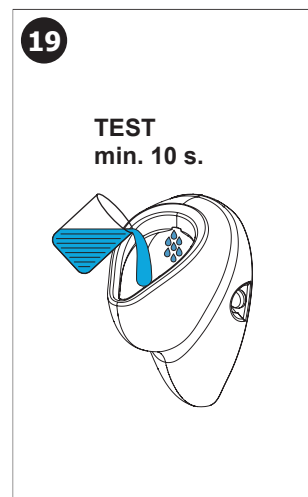
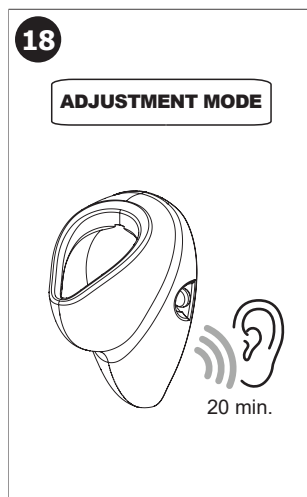
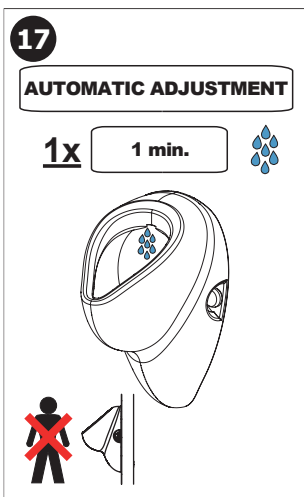
* - není součástí dodávky
* - Not included in the package.

Ilustrace pro pisoár FELIX.
Illustration for urinal FELIX.

* - není součástí dodávky
* - Not included in the package.



- CS** Pro správnou funkci musí být výrobek trvale pod napětím (nepřipojovat napájecí zdroj za vypínač světelného okruhu!)
SK Pre správnú funkciu musí byť výrobok trvale pod napätím (nepripojuvať napájací zdroj za vypínač svetelného okruhu!)
EN It is necessary, for the proper function, to keep the unit under constant voltage (don't connect the power supply unit behind the switch into the light circuit!)
RU Для бесперебойной работы, изделие должно быть постоянно под напряжением (нельзя подключать источник питания за выключателем световой цепи!)
DE Für die richtige Funktion ist es erforderlich, die Einheit unter konstanter Spannung zu halten (den Anschluss des Transformators nicht nach dem Schalter in einem Lichtstromkreis anschliessen!)
PL Dla prawidłowego działania urządzenia potrzebne jest stałe zasilanie (nie podłączając zasilania urządzenia pod czujnik ruchu!)
RO Pentru o funcționare corespunzătoare unitatea trebuie să fie sub tensiune în mod constant (nu conectați transformatorul după întrerupătorul de la sistemul de iluminat!)
ES ¡Para el funcionamiento correcto del producto debe estar sometido a tensión permanente (no conecte la fuente de alimentación del interruptor de trás del circuito de iluminación!)
FR Pour le bon fonctionnement il est nécessaire de maintenir l'unité sous tension constante (ne pas connecter l'alimentation derrière un interrupteur!)
NL Voor een goede functionaliteit is het noodzakelijk om de unit onder continue spanning te houden (niet de voeding aansluiten achter de knop van het licht-circuit!)
LT Kad tinkamai veiktų yra būtina užtikrinti, kad vienetas būtų nuolatinėje įtampeje (neprijunginkite maitinimo šaltinio prie šviesos grandinės jungiklio!)
HU A megfelelő működéshez elengedhetetlen, hogy az egységet állandó feszültség alatt tartsuk. (a trafót ne kapcsolt áramkörre kössük!)



Doporučené příslušenství

CS

- SLA 10** nerezové sítko do pisoáru Nova
SLA 11 plastové vonné sítko do pisoáru, oranžové (vůně - mango)
SLA 11A plastové vonné sítko do pisoáru, červené (vůně - kiwi grep)
SLA 11B plastové vonné sítko do pisoáru, transparentní (vůně - zimolez)
SLA 11C plastové vonné sítko do pisoáru, modré (vůně - květ bavlny)
SLD 04 dálkové ovládání pro nastavení radarových splachovačů a piezo ovládání
SLR 01L rám určený do sádkartonových konstrukcí pro pisoár s radarovým splachovačem na liště

Recommended accessories

EN

- SLA 10** stainless steel sieve for urinal Nova
SLA 11 plastic urinal screen orange colour - mango scent
SLA 11A plastic urinal screen red colour - kiwi and grapefruit scent
SLA 11B plastic urinal screen transparent colour - honeysuckle scent
SLA 11C plastic urinal screen blue colour - cotton bloom scent
SLD 04 remote control for setting of radar flushing units and piezo controls
SLR 01L mounting frame to the plasterboard for a urinal with a radar flushing unit on the mounting rail

(CS) Další informace	(RU) Дополнительные информации	(RO) Mai multe informații urmează	(NL) Meer informatie
(SK) Ďalšie informácie	(DE) Weitere Informationen	(ES) Más información	(LT) Daugiau informacijos
(EN) More information	(PL) Więcej informacji	(FR) Plus d'information	(HU) További Információ

CS

Vzhledem k možnosti zanesení ventilu nečistotami z vody je doporučeno provést 1x ročně kontrolu sítka elektromagnetického ventilu, dotážení šroubových spojů a dosadacích ploch konektorů. Po vybalení výrobku je nutné s obalem postupovat podle zákona o obalech. Výrobce ujišťuje, že na výrobek je vydáno prohlášení o shodě v souladu se zákonem č. 22/1997 Sb.

SK

Vzhľadom k možnosti zanesenia ventilu nečistotami z vody sa doporučuje previesť 1x ročne kontrolu sítka elektromagnetického ventilu, dotiahnutia skrutkových spojov a dosadacích plôch konektorov. Po vybalení výrobku je potrebné s obalom postupovať podľa zákona o obaloch. Výrobca garantuje, že na výrobok je vydávané prehlásenie o shode v súlade so zákonom č. 22/1997 Sb.

EN

It is recommend to check up the sifter of electromagnetic valve once a year, because of there is a possibility that valve could be fouled up. Checking of tightening of screw connections and connectors contact surfaces is also recommend once a year. It is necessary to proceed according to the law about packaging material after unpacking of the product. Producer assures that this product has declaration of conformity in accordance with the regulation 73/23/EHS and 92/31/EHS.

RU

Учитывая возможность засорения вентиля грязью, приносимой водой, рекомендуется 1 раз в году выполнить контроль состояния сетки электромагнитного вентиля, затянуть резьбовые соединения и зажимы коньекторов. Производитель подтверждает, что у этого изделия есть Декларация Соответствия в соответствии с нормами 73/23/EHS и 92/31/EHS.

<p style="text-align: right;">DE</p> <p>Wegen der Möglichkeit, daß Ventil mit Schmutz vom Wasser verstopft kann sein, wird empfohlen, 1-mal pro Jahr Kontrolle des Siebes des elektromagnetischen Ventils, Nachziehung der Schraubverbindungen und Aufsitzflächen der Anschlüsse durchführen. Dies ist erforderlich auf der Grundlage der gesetzlichen Bestimmungen für die Rücknahme und/oder Entsorgung von Verpackungsmaterial. Wir, SANELA spol. s r.o. erklären dass dieser Product ist in Übereinstimmung mit die nächste Norm: 73/23/EHS und 92/31/EHS.</p>	<p style="text-align: right;">PL</p> <p>Ze względu na zanieczyszczenia znajdujące się w wodzie zaleca się przynajmniej 1x do roku przeprowadzić kontrolę stanu sitka w elektrozaworze, dokręcić śrubki na obudowie elektrozaworu i sprawdzić podłączenie konektorów. Po wypakowaniu urządzenia zaleca się postępować zgodnie z instrukcją obsługi. Producent posiada na swoje wyroby deklaracje zgodności na podstawie przepisu c.73/23/EHS i 92/31/EHS.</p>
<p style="text-align: right;">RO</p> <p>Recomandăm curățirea fitrelor și a electrovalvei cel puțin o dată pe an, impuritățile din apă pot bloca electrovalva. Este recomandată și verificarea conexiunilor electrice, curățirea contactelor și strângerea șuruburilor. Gestionarea ambalajelor se va realiza conform legislației în vigoare. Producătorul garantează că aceste produse au declarații de conformitate care respectă reglementările 73/23/EHS și 92/31/EHS.</p>	<p style="text-align: right;">ES</p> <p>Dada la posibilidad de obstrucción de la válvula por las impurezas del agua se recomienda llevar a cabo el control anual (una vez por año) del cedazo de la válvula de solenoide, el apretado de las conexiones de tornillo y las superficies del apoyo del conector. Después de desembalar el producto es necesario proceder con el embalaje en acuerdo con la ley de los embalajes. El productor asegura que este producto tiene declaración de conformidad de acuerdo con la ley núm. 73/23/EHS y 92/31/EHS.</p>
<p style="text-align: right;">FR</p> <p>Il est recommandé de vérifier le tamis de l'électrovanne une fois par an, afin de vérifier que la membrane ne soit pas encrassée. La vérification du serrage des vis et des surfaces de contact des connecteurs est également recommandé une fois par an. Conformément à la loi, Il est nécessaire de se conformer à la procédure de déballeage du produit. Le fabricant garantie que ce produit est en conformité avec la réglementation 73/23/EHS et 92/31/EHS.</p>	<p style="text-align: right;">NL</p> <p>Het wordt aanbevolen om minimaal 1 x per jaar de bewegende delen van de kleppen te controleren en indien nodig schoon te maken. Ook is het verstandig om aansluiting en schroeven te controleren of deze nog vast zitten. Het is verplicht om de wet in acht te nemen betreffende het omgaan met verpakkingsmateriaal. De producten worden geleverd met een verklaring van overeenstemming met 73/23/EHS en 92/31/EHS.</p>
<p style="text-align: right;">LT</p> <p>Kadangi ventiliis gali užsiteršti vandenyje esančiais nešvarumais, patariame kartą per metus išvalyti elektromagnetinį ventilių, patikrinti varžtelių įveržimą ir nuosėdas ant jungčių. Išpakavus produktą būtina laikytis taisyklių atsizvelgiant į medžiagą, iš kurios pagaminta pakuotė. Gamintojas garantuoja, kad šis produktas turi atitiktis deklaraciją pagal reglamentą 73/23/EHS ir 92/31/EHS.</p>	<p style="text-align: right;">HU</p> <p>Fennáll annak a lehetősége, hogy a szelep a vízben lévő szennyeződések miatt eltömődik, ezért ajánlott évente egyszer a mágnesszelep szűrőjének az ellenőrzése, a csavarok és csatlakozások utánhúzása. Mindez elengedhetetlen a törvényi rendelkezések szerint a cseréhez vagy az alkatrészpótláshoz. A SANELA s pol s.r.o. kijelenti, hogy ez a termék az alábbi normáknak megfelelően készült: 73/023/EEC és 89/336/EEC. pótalkatrész biztosításához.</p>