

Münz und Jeton Zeitsteuereinheiten für vier bis acht Duschen SLZA 02LM, SLZA 02LMZ



SLZA 02LM



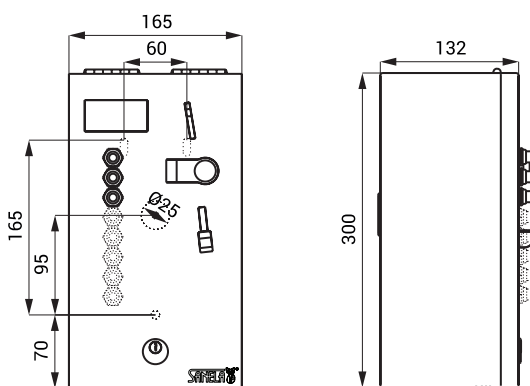
SLZA 02LMZ

Eigenschaften

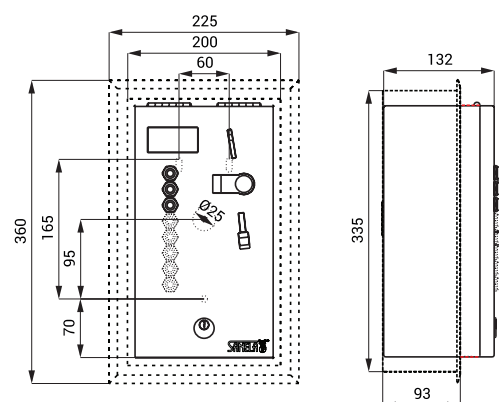


- **Hygienespülung**
- **Vandalismus-sichere Ausführung**
- **Auswahl der Dusche durch Benutzer**
 - Vor Einwurf einer Münze oder Jeton wählt der Benutzer die gewünschte Dusche durch Drücken eines Wahlknopfes aus und die gewählte Duscheinheit wird angezeigt
- **Direkte Steuerung**
 - Nach Einwurf der Münze oder der Jeton beginnt die Anlage an der gewählten Dusche für einige Sekunden zu laufen, um die gewählte Dusche anzuzeigen
 - Dann startet der Wasserfluss nach der eingestellten Verzögerungszeit für die bezahlten Duschzeit
- 30 Sek. vor dem Ende der Wasserversorgung wird der Benutzer gewarnt durch Unterbrechung des Wasserflusses
- die Münzeinheit rechnet die Münzen zusammen, gibt aber keine Münzen zurück
- Index Z - Unterputzt
- Nutzungsparameter einstellbar mit Fernbedienung SLD 05 (Anpassung der Duschzeit an die geworfene Münze oder Jeton, Zeitverzögerung des Einschaltens, Jeton-Wert, Display-Kontrast, Möglichkeit einige der Duschen abzuschalten, Möglichkeit einige der Duschen abzuschalten)
- Markierung der Druckknöpfe mit Symbolen kann nach Auftrag erfolgen
- Möglichkeit zum Auslesen statistischer Informationen, Gerätediagnostik
- abschließbar
- für den Innenbereich, Temperaturbereich +5 bis +40 °C
- Material AISI - 304
- auf Anfrage möglich AISI - 316L
- Oberfläche matt

Installation Zeichnung



SLZA 02LM



SLZA 02LMZ

Technische Angaben

Nischen Abmessungen (Index Z)

Betriebsspannung

Verbrauchsleistung

Akzeptierte Münzen

Zeitverzögerung des Einschaltens

Duschzeit

335 x 200 x 125 mm

24 V DC

65 W (Abhängig vom Zubehör und Anzahl der Duschen)

1 und 2 EUR Münze oder Metallisch Jeton (Andere Währungen auf Anfrage)

0 - 255 Sek., Standard 30 Sek.

5 - 1200 Sek.

Spezifikation

SLZA 02LM	- Code-Nr. 88027	Edelstahl-Münzautomat mit Elektronik, Münzhalter und Münzbox, Schlüsselsatz (2 St.)
SLZA 02LMZ	- Code-Nr. 88028	Edelstahl-Münzautomat mit Elektronik, Münzhalter und Münzbox, Schlüsselsatz (2 St.), Montagerahmen

Notwendiges Zubehör



SLZA 15	88150	Verteilsteuerung zur Montage auf DIN-Schiene
---------	-------	--



SLZA 20	88200	Unterputz Duschsteuerung ohne Piezo-Taster - für vorgemischtes Wasser
---------	-------	--

- Abdichtungsfolie



SLZA 20H	88205	Unterputz Duschsteuerung ohne Piezo-Taster für Kalt und Warmwasser, Temperaturregulierung über Mischer
----------	-------	--

- Abdichtungsfolie



SLZA 20T	88206	Unterputz Duschsteuerung ohne Piezo-Taster für Kalt und Warmwasser, Temperaturregulierung über Thermostat-Mischer
----------	-------	---

- Abdichtungsfolie



SLZA 21	88210	Aufputz Edelstahl - Duschpaneel ohne Piezo-Taster für vorgemischtes Wasser
---------	-------	---



SLZA 21H	88215	Aufputz Edelstahl - Duschpaneel ohne Piezo-Taster, für Kalt- und Warmwasser, Temperaturregulierung über Mischer
----------	-------	---



SLZA 21T

88216

Aufputz Edelstahl - Duschpaneel
ohne Piezo-Taster, für Kalt- und Warmwasser,
Temperaturregulierung über Thermostat-Mischer

Empfohlenes Zubehör

SLZA 50	- Code-Nr. 88500	Satz von 50 Stück Jetons für SLZA 01xx, SLZA 02xx and SLZA 03xx
SLZ 01Y	- Code-Nr. 05012	externes Netzteil 24 V DC zum Betrieb bis max. 1 Dusche
SLZ 01Z	- Code-Nr. 05011	externes Netzteil 24 V DC zum Betrieb bis max. 3 Duschen
SLZ 04Y	- Code-Nr. 05042	externes Netzteil 24 V DC für die Montage auf DIN -Montageschiene, zum Betrieb bis max. 1 Dusche
SLZ 04Z	- Code-Nr. 05041	externes Netzteil 24 V DC für die Montage auf DIN -Montageschiene, zum Betrieb bis max. 3 Duschen
SLZ 04X	- Code-Nr. 10049	externes Netzteil 24 V DC für die Montage auf DIN -Montageschiene, zum Betrieb bis max. 5 Duschen
SLD 05	- Code-Nr. 07050	Universal Fernbedienung für Parameter – Einstellung für Dusch – Zeitsteuerungen
SLA 03	- Code-Nr. 06030	Vandalismussicherer Duschkopf
SLA 39	- Code-Nr. 06390	Vandalismussicherer Duschkopf
SLA 40	- Code-Nr. 06400	Vandalismussicherer Duschkopf beweglich mit verstellbarem Wasserstrahlwinkel