



# AVC1070

## WHY RAMEX HOSE REELS › PERCHÈ UN AVVOLGITUBO RAMEX

■ SAVE TIME	■ RISPARMIO DI TEMPO
■ SAVE MONEY	■ RISPARMIO DI DENARO
■ INCREASED SAFETY	■ SICUREZZA SUL LAVORO
■ LONG HOSE DURABILITY	■ INCREMENTA LA DURATA DEL TUBO
■ EFFICIENCY IN DAILY WORK	■ EFFICIENZA NEL LAVORO QUOTIDIANO
■ 100% MADE IN ITALY	■ MADE IN ITALY 100%

## WHERE TO USE › DOVE UTILIZZARLO



## PROPER USE › CORRETTO UTILIZZO



1



2



3



4



5



6

RAMEX  
video





# AVC1070

TECHNICAL FEATURES › CARATTERISTICHE TECNICHE

## AVC1070 AISI 304

<b>Admitted diameters</b> Diametri ammessi	1/2"
<b>Hose length in meters</b> Lunghezza tubo	Up to 16.4 ft (1/4") Fino a 5 mt (1/4")
<b>Working pressure</b> Pressione lavoro	Up to 145 psi / Fino a 10 bar
<b>Working Temperature</b> Temperatura lavoro	158°F - 70°C
<b>Inlet thread size</b> Connessione Ingresso	1/2" M
<b>Outlet thread size</b> Connessione uscita	1/2" F
<b>Weight</b> Peso	12,3 kg
<b>Packing size</b> Dimensione imballo	400x300x430 mm
<b>Raw material sides and roll</b> Materiali costruttivi rullo e fiancate	Nylon + AISI 304
<b>Raw material shaft and swivel joint</b> Materiali costruttivi perno e giunto	Nylon + AISI 303
<b>Raw material main spring</b> Materiale molla principale	Carbon Steel / Acciaio al carbonio
<b>Can be used to transfer</b> Adatto all'utilizzo con	Air Water Chemical Aria Acqua Prodotti Chimici
<b>Included Accessories</b> Accessori inclusi	Hose bumper (1/2") Palla finecorsa (1/2")

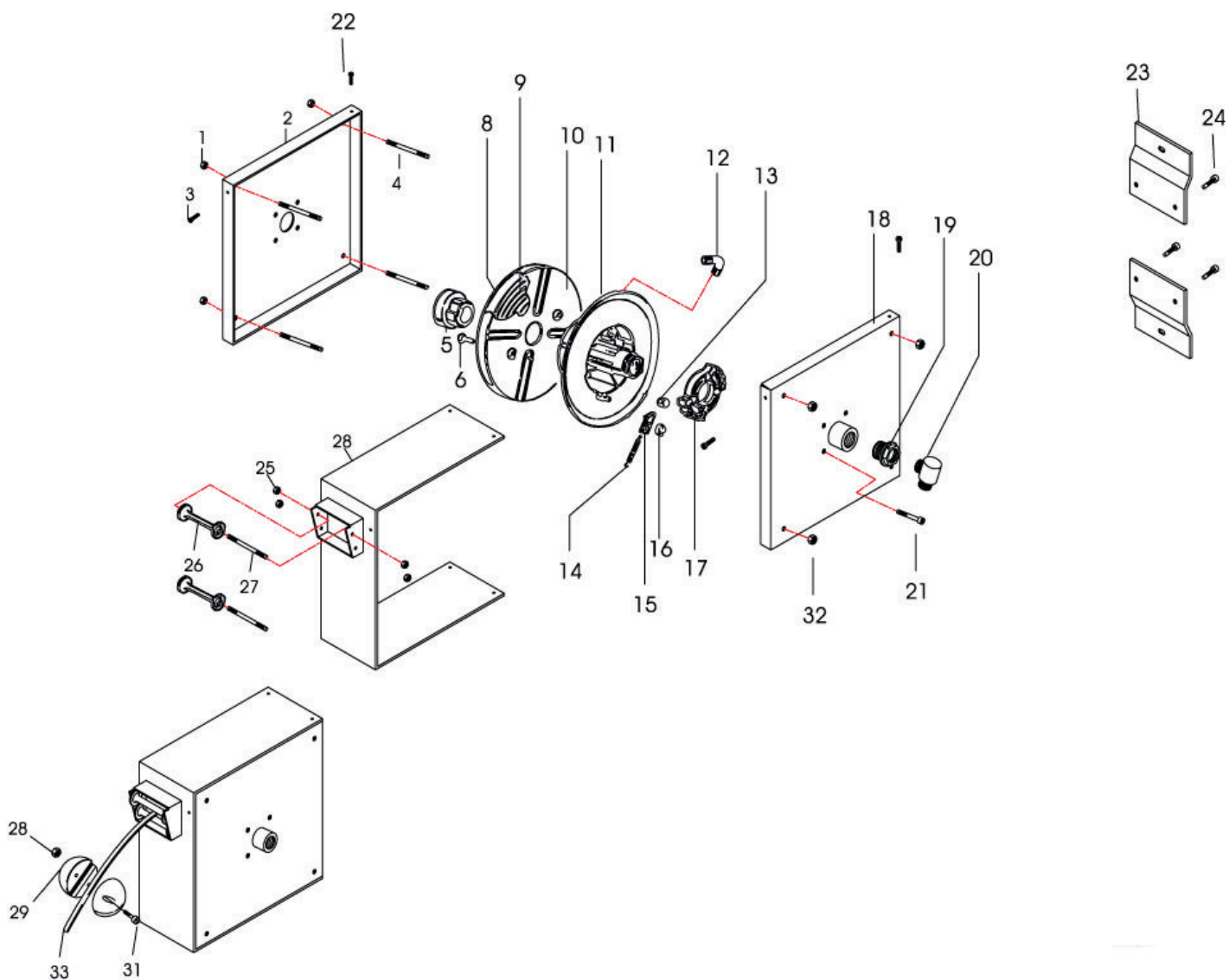


ramex



# AVC1070

EXPLODED VIEW › ESPLOSO





# AVC1070

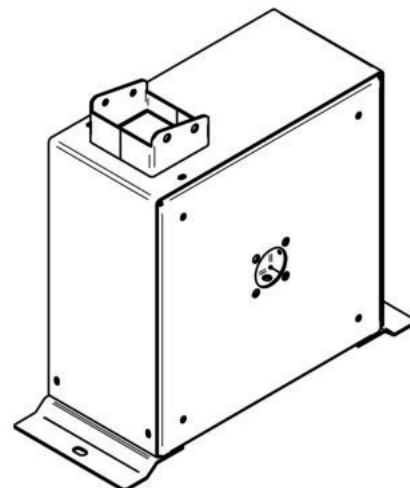
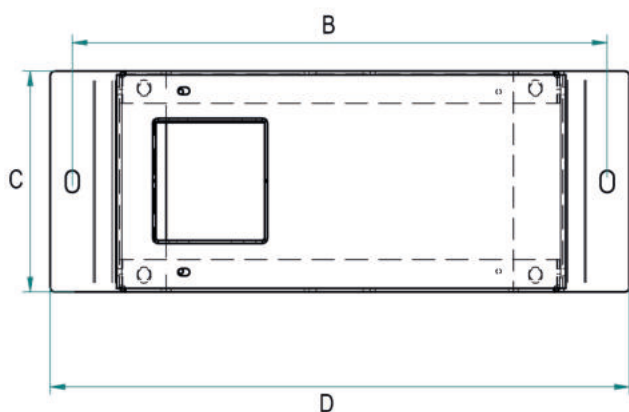
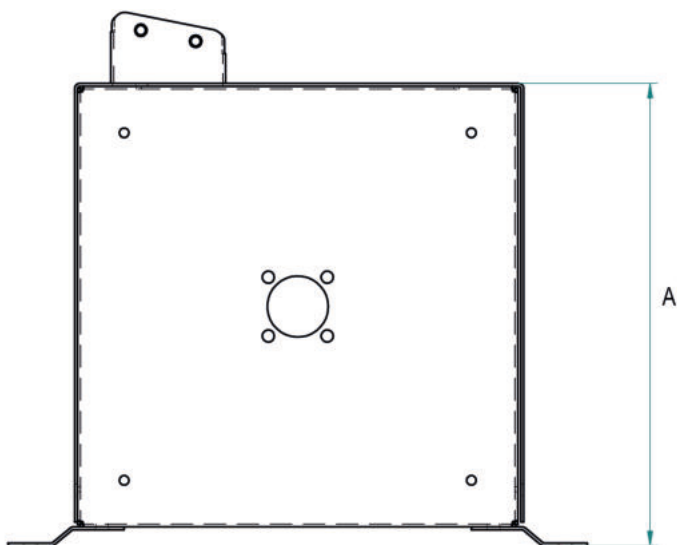
EXPLODED VIEW › ESPLOSO

POS	Description and quantity / Descrizione e quantità	AVC 1070
1	Nut / Dado (8x)	
2	Side (spring) / Fiancata (molla) (1x)	
3	Screw / Vite (6x)	
4	Rod / Tirante (4x)	
5	Plastic hub / Perno in plastica (1x)	
6	Screw / Vite (4x)	
8	Spring cover / Copertura molla (1x)	
9	Main spring / Molla principale (1x)	
10	Spring case / Padellotto portamolla (1x)	
11	Reel / Bobina (1x)	
12	Bend / Curva (1x)	
13	Nut / Dado (4x)	
14	Ratchet spring / Molla per salterello (1x)	
15	Ratchet / Salterello (1x)	
16	Ring / Anello (1x)	
17	Rack / Cremagliera (1x)	
18	Side (swivel) / Fiancata (girevole) (1x)	
19	Adapter / Adattatore (1x)	
20	Swivel / Giunto (1x)	4962
21	Screw / Vite (8x)	
22	Screw / Vite (6x)	
23	Support / Supporto (2x)	
24	Screw / Vite (4x)	
25	Nut / Dado (4x)	
26	Roller / Rullino (2x)	
27	Rod / Tirante (2x)	
28	Frontal / Frontale (1x)	
29	Hose bumper / Fermatubo (1x)	
31	Screw / Vite (1x)	
33	Hose / Tubo (1x)	



# AVC1070

DIMENSIONAL DRAWING › DISEGNO DIMENSIONALE



ART.	A	B	C	D
AVC1070	314 mm	363,5 mm	150 mm	393,5 mm



# AVC1070

## INCLUDED ACCESSORIES › ACCESSORI INCLUSI

HOSE REEL AVVOLGITUBO		NIPPLE NIPPLO		SWIVEL JOINT GIUNTO GIREVOLE
AVC 1070	4908		4962	
AVC 1070 FE	4908 - FE		4961 - FE	

## OPTIONAL ACCESSORIES › ACCESSORI OPTIONAL

HOSE REEL AVVOLGITUBO		NIPPLE NIPPLO
AVC 1070	4906	
AVC 1070 FE	4906 - FE	

HOSE TUBO
43 1/2" 