

# Berührungslose Edelstahl Waschtischarmaturen SLU 91N, SLU 92N, SLU 93N

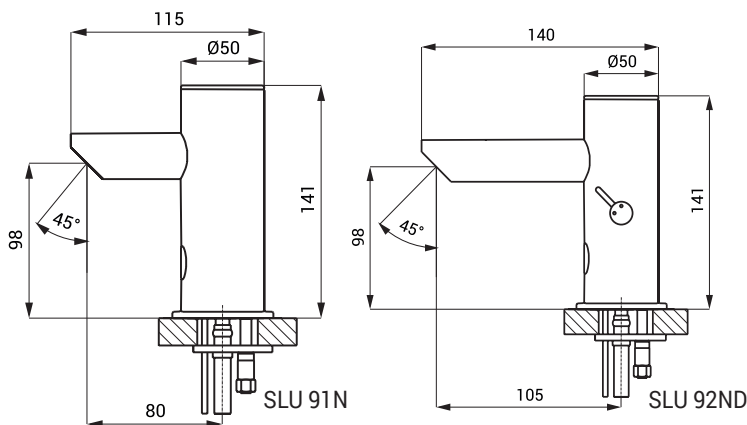


## Eigenschaften



- Sparperlator, Durchflussmenge 6 l/min.
- Hygienespülung
- Bleifrei
- komplett Edelstahl
- Elektro-Magnetventil im Armaturenkörper
- SLU 91N Waschtischarmatur für kaltes oder vorgemischtes Wasser
- SLU 92N Waschtischarmatur mit Anschluss an Kalt und Warmwasser, Temperaturregulierung über integrierten Mischer
- SLU 93N Waschtischarmatur mit Anschluss an Kalt und Warmwasser, Temperaturregulierung über Eckventil
- Index D - längerer Auslauf
- das Wasser läuft, so lange sich die Hände im aktiven Sensorbereich befinden
- Wasserlauf stoppt nach dem die Hände aus dem aktivem Sensorbereich genommen werden (Nachlaufzeit einstellbar von 0,25 Sek. bis 7,75 Sek.)
- Zwangsabschaltung des Wasserflusses nach ca. 5 Minuten
- Batteriezustandsanzeige (nur für Varianten mit B Index)
- START/STOP Programm aktivierbar
- Nutzungsparameter einstellbar mit Fernbedienung SLD 03

## Abmessungen



## Technische Angaben

### Betriebsspannung

- SLU 91N, SLU 92N, SLU 93N 24 V DC
- SLU 91NB, SLU 92NB, SLU 93NB 6 V

### Verbrauchsleistung

- für Betrieb mit 24 V DC 3 W
- für Betrieb mit 6 V 2 W

### Lebensdauer der Batterie

- alkalische Batterie (4 St.) beträgt ca. 2 Jahre (100 Nutzungen täglich)
- AA type 1,5 V/2700 mAh

### Aktivbereich

- Standard 0,13 - 0,19 m
- START/STOP Programm 0,05 - 0,15 m

### Empfohlener Wasserdruck

- 0,1 - 0,6 MPa

### Durchflussmenge

- 6 l/min. (inf. Data)

### Wasserzulauf

- Außengewinde G 1/2"

## Spezifikation

SLU 91N	- Code-Nr. 23918	Waschtischarmatur mit Elektronik und Elektromagnetventil (1 St.), Anschlußschlauch, Filter (1 St.), 4 St. alkalische Batterie AA type 1,5 V/2700 mAh mit Batteriehalterung (nur für Varianten mit B Index)
SLU 91NB	- Code-Nr. 23919	
SLU 91ND	- Code-Nr. 53916	
SLU 91NDB	- Code-Nr. 53917	
SLU 92N	- Code-Nr. 23928	Waschtischarmatur mit Mischer und Elektronik und Elektromagnetventil (1 St.), Anschlußschlauch, Filter und Rückschlagventile (2 St.), 4 St. alkalische Batterie AA type 1,5 V/2700 mAh mit Batteriehalterung (nur für Varianten mit B Index)
SLU 92NB	- Code-Nr. 23929	
SLU 92ND	- Code-Nr. 53926	
SLU 92NDB	- Code-Nr. 53927	
SLU 93N	- Code-Nr. 23938	Waschtischarmatur mit Elektronik und Elektromagnetventil (1St.), Y - Stück, Anschlußschlauch, Filter und Rückschlagventile (2 St.), 4 St. alkalische Batterie AA type 1,5 V/2700 mAh mit Batteriehalterung (nur für Varianten mit B Index)
SLU 93NB	- Code-Nr. 23939	
SLU 93ND	- Code-Nr. 53936	
SLU 93NDB	- Code-Nr. 53937	

## Empfohlenes Zubehör

SLZ 01Y	-	Code-Nr. 05012	externes Netzteil 24 V DC zum Betrieb bis max. 10 St. Waschtischarmaturen
SLZ 01Z	-	Code-Nr. 05011	externes Netzteil 24 V DC zum Betrieb bis max. 20 St. Waschtischarmaturen
SLZ 04Y	-	Code-Nr. 05042	externes Netzteil 24 V DC für DIN Schiene, zum Betrieb bis max. 10 St. Waschtischarmaturen
SLZ 04Z	-	Code-Nr. 05041	externes Netzteil 24 V DC für DIN Schiene, zum Betrieb bis max. 20 St. Waschtischarmaturen
SLZ 04X	-	Code-Nr. 10049	externes Netzteil 24 V DC für DIN Schiene, zum Betrieb bis max. 30 St. Waschtischarmaturen
SLZ 06	-	Code-Nr. 05060	externes Netzteil 24 V DC zum Betrieb bis max. 1 St. Waschtischarmatur
SLD 03	-	Code-Nr. 07030	Fernbedienung zur elektronischen Einstellung der Nutzungsparameter
SLT 04	-	Code-Nr. 09040	automatisches Thermostat 3/4", Durchfluss 28 l/min bei Druck 0,1 MPa
SLT 05	-	Code-Nr. 09050	automatisches Thermostat 1/2", Durchfluss 42 l/min bei Druck 0,1 MPa
SLA 32	-	Code-Nr. 06320	verlängert Teil 30 mm für SLU 91N, 92N, 93N
SLA 33	-	Code-Nr. 06330	verlängert Teil 150 mm für SLU 91N, 92N, 93N
SLA 36	-	Code-Nr. 06360	Satz 4 St. alkalische Batterie AA, 1,5 V, 2700 mAh (nur für Varianten mit B Index)
SLA 56A	-	Code-Nr. 06560	Sparperlator 3,8 l/min
SLA 56B	-	Code-Nr. 06561	Sparperlator 1,9 l/min