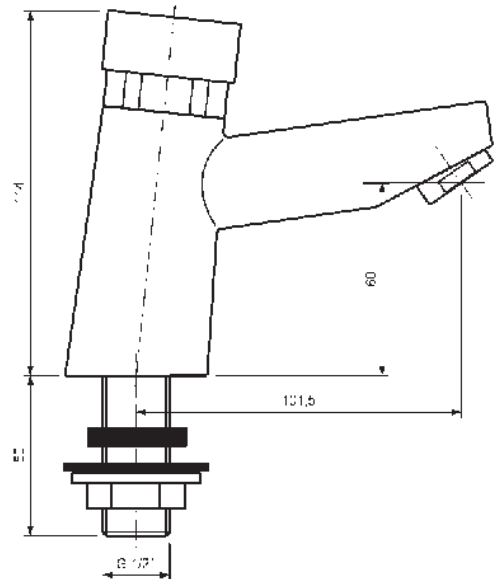
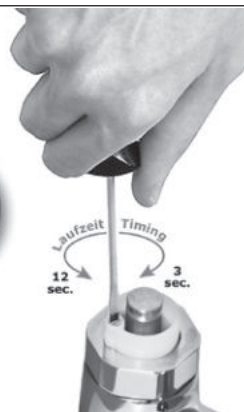


176

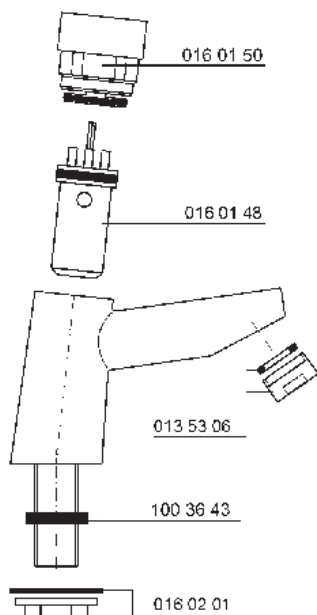
# PICTO



Druckknopf lösen, mit Inbus-Schlüssel 2 mm  
Unfasten Push-Button with Allen Key 2 mm

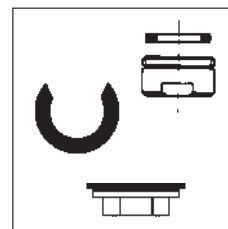


Laufzeit einstellen  
Set Timing



### Lieferumfang Supplied with

- Befestigungsmutter mit Dichtung, Zentrierring, Perlator  
Fastening Nut with Seal, Centering Ring, Aerator



### Wichtige Ersatzteile

 Perlator 6 L/Min. Art. 013 53 06	 Stiftschraube Art. 600 23 10	 Zentrierring Art. 100 36 43	 Kappenschlüssel Art. 600 22 06	 Druckknopfgarnitur kpl. Art. 016 01 50	 Kartusche Art. 016 01 48
--	-------------------------------------	------------------------------------	---------------------------------------	---	---------------------------------

**Montage-Vorbereitung**  
Preparation of Installation



Wasserleitung spülen  
Flush the Water Supply-Line

**Montage**  
Installation



Selbstschlussventil auf  
Waschtisch aufsetzen, mit  
Mutter befestigen  
Place the Self-Closing Valve  
on the Washbasin, fasten  
with the Nut

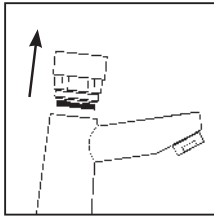


Zentrierung für handelsübliche  
Keramikbecken sorgt für  
optimale Befestigung  
Centering Ring for Standard  
Ceramic Basins ensures  
optimal Fastening

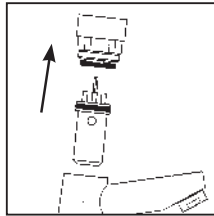
**Wartung**  
Service



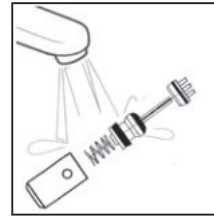
Wasserhauptahn  
absperrn  
Close the Main Water-  
Supply Valve



Druckknopf lösen,  
mit Inbusschlüssel  
Unfasten the Push-Button



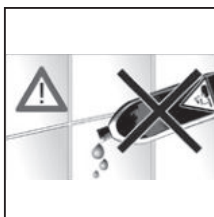
Druckknopf und Kartusche  
mit Kolben, Feder und Sitz  
entnehmen  
Remove the Push-Button  
and Cartridge with Piston,  
Spring and Seat



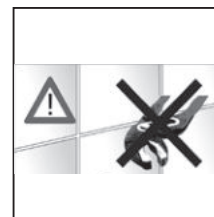
Bei zu langer Laufzeit:  
Kartusche innen mit  
Leitungswasser ausspülen  
In case of too long runtime:  
Wash out inside of the Cartridge



**Pflege**  
Maintenance



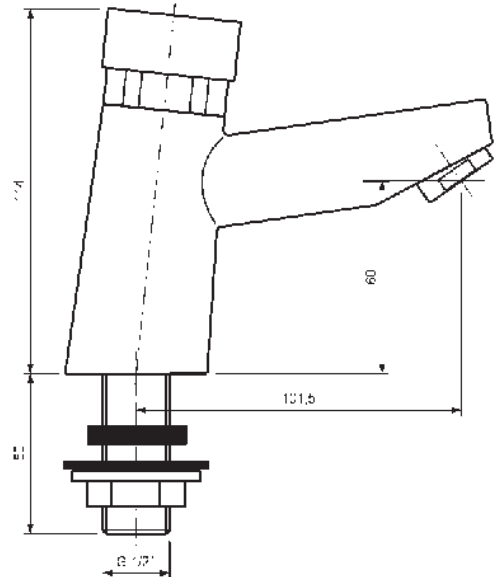
Keine scharfen Reinigungsmittel verwenden  
Do not use harsh Detergents



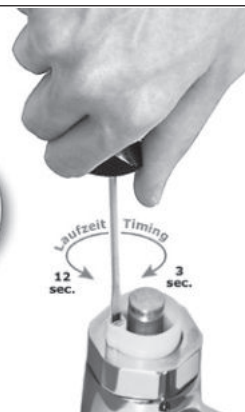
Keine Rohrzange verwenden  
Do not use Pipe Tongs

176

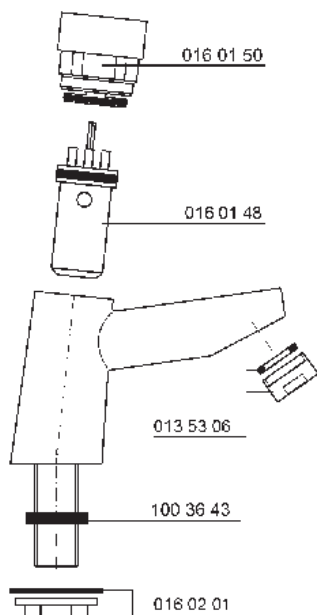
# PICTO



Druckknopf lösen, mit Inbus-Schlüssel 2 mm  
Unfasten Push-Button with Allen Key 2 mm

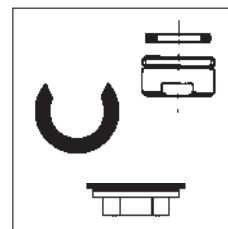


Laufzeit einstellen  
Set Timing



### Lieferumfang Supplied with

- Befestigungsmutter mit Dichtung, Zentrierring, Perlator  
Fastening Nut with Seal, Centering Ring, Aerator



### Wichtige Ersatzteile

 Perlator 6 L/Min. Art. 013 53 06	 Stiftschraube Art. 600 23 10	 Zentrierring Art. 100 36 43	 Kappenschlüssel Art. 600 22 06	 Druckknopfgarnitur kpl. Art. 016 01 50	 Kartusche Art. 016 01 48
---	--	---	--	--	--

**Montage-Vorbereitung**  
Preparation of Installation



Wasserleitung spülen  
Flush the Water Supply-Line

**Montage**  
Installation



Selbstschlussventil auf Waschtisch aufsetzen, mit Mutter befestigen  
Place the Self-Closing Valve on the Washbasin, fasten with the Nut

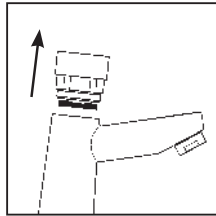


Zentrierung für handelsübliche Keramikbecken sorgt für optimale Befestigung  
Centering Ring for Standard Ceramic Basins ensures optimal Fastening

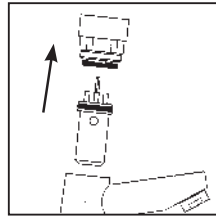
**Wartung**  
Service



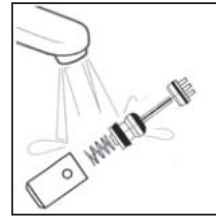
Wasserhauptahn absperrn  
Close the Main Water-Supply Valve



Druckknopf lösen, mit Inbusschlüssel  
Unfasten the Push-Button



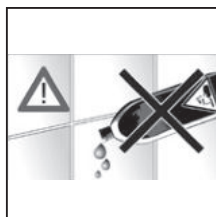
Druckknopf und Kartusche mit Kolben, Feder und Sitz entnehmen  
Remove the Push-Button and Cartridge with Piston, Spring and Seat



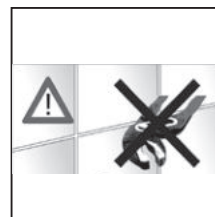
Bei zu langer Laufzeit: Kartusche innen mit Leitungswasser ausspülen  
In case of too long runtime: Wash out inside of the Cartridge



**Pflege**  
Maintenance



Keine scharfen Reinigungsmittel verwenden  
Do not use harsh Detergents



Keine Rohrzange verwenden  
Do not use Pipe Tongs