

# Berührungslose Edelstahl Wandarmaturen SLU 39, SLU 39X

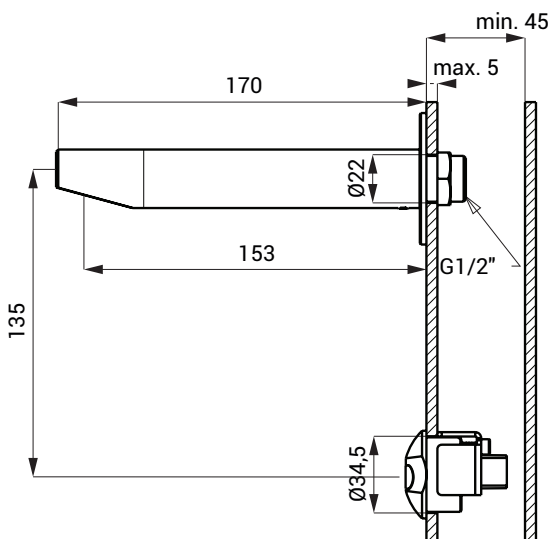


## Eigenschaften



- Sparperlator, Durchflussmenge 6 l/min.
- Hygienespülung
- Bleifrei
- Rückseitige Montage von der anderen Seite der Wand
- bestimmt für Wandeinbau – Installation (benötigt wird das Installationsset SLA 52A)
- für Aufsicht - Montage mit einer maximalen Stärke von 5 mm
- Waschtischarmatur für kaltes oder vorgemischtes Wasser
- Index X - Oberfläche matt
- das Wasser läuft, so lange sich die Hände im aktiven Sensorbereich befinden
- Wasserlauf stoppt nach dem die Hände aus dem aktivem Sensorbereich genommen werden (Nachlaufzeit einstellbar von 0,25 Sek. bis 7,75 Sek.)
- Zwangsabschaltung des Wasserflusses nach ca. 5 Minuten
- Batteriezustandsanzeige (nur für Varianten mit B Index)
- START/STOP Programm aktivierbar
- Nutzungsparameter einstellbar mit Fernbedienung SLD 03

## Installation Zeichnung



## Technische Angaben

### Betriebsspannung

- SLU 39, SLU 39X 24 V DC
- SLU 39B, SLU 39BX 6 V

### Verbraucherleistung

- für Betrieb mit 24 V DC 7 W
- für Betrieb mit 6 V 3 W

### Lebensdauer der Batterie

- alkalische Batterie (4 St.) beträgt ca. 2 Jahre (100 Nutzungen täglich)
- AA type 1,5 V/2700 mAh

### Aktivbereich

- Standard 0,23 - 0,31 m
- START/STOP Programm 0,05 - 0,15 m

### Empfohlener Wasserdruck

- 0,1 - 0,6 MPa

### Durchflussmenge

- 6 l/min. (inf. Data)

### Wasserzulauf

- Außengewinde G 1/2"



## Spezifikation

SLU 39	- Code-Nr. 03390
SLU 39B	- Code-Nr. 03392
SLU 39X	- Code-Nr. 03391
SLU 39BX	- Code-Nr. 03393

Waschtischarmatur, Sensorkopf mit Elektronik, Elektromagnetventil (1 St.), 4 St. alkalische Batterie AA type 1,5 V/2700 mAh mit Batteriehalterung (nur für Varianten mit B Index)

## Empfohlenes Zubehör

SLZ 01Y	-	Code-Nr. 05012	externes Netzteil 24 V DC zum Betrieb bis max. 5 St. Waschtischarmaturen
SLZ 01Z	-	Code-Nr. 05011	externes Netzteil 24 V DC zum Betrieb bis max. 9 St. Waschtischarmaturen
SLZ 04Y	-	Code-Nr. 05042	externes Netzteil 24 V DC für DIN Schiene, zum Betrieb bis max. 5 St. Waschtischarmaturen
SLZ 04Z	-	Code-Nr. 05041	externes Netzteil 24 V DC für DIN Schiene, zum Betrieb bis max. 9 St. Waschtischarmaturen
SLZ 04X	-	Code-Nr. 10049	externes Netzteil 24 V DC für DIN Schiene, zum Betrieb bis max. 15 St. Waschtischarmaturen
SLZ 06	-	Code-Nr. 05060	externes Netzteil 24 V DC zum Betrieb bis max. 1 St. Waschtischarmatur
SLD 03	-	Code-Nr. 07030	Fernbedienung zur elektronischen Einstellung der Nutzungsparameter
SLT 04	-	Code-Nr. 09040	automatisches Thermostat 3/4", Durchfluss 28 l/min bei Druck 0,1 MPa
SLT 05	-	Code-Nr. 09050	automatisches Thermostat 1/2", Durchfluss 42 l/min bei Druck 0,1 MPa
SLT 07	-	Code-Nr. 09070	automatisches Thermostat 3/4", Durchfluss 43 l/min bei Druck 0,1 MPa
SLT 08	-	Code-Nr. 09080	automatisches Thermostat 1", Durchfluss 53 l/min bei Druck 0,1 MPa
SLT 09	-	Code-Nr. 09090	automatisches Thermostat 5/4", Durchfluss 82 l/min bei Druck 0,1 MPa
SLT 10	-	Code-Nr. 09100	automatisches Thermostat 6/4", Durchfluss 155 l/min bei Druck 0,1 MPa
SLA 52A	-	Code-Nr. 06520	Wandeinbau Installationsset
SLA 36	-	Code-Nr. 06360	Satz 4 St. alkalische Batterie AA, 1,5 V, 2700 mAh (nur für Varianten mit B Index)
SLA 56A	-	Code-Nr. 06560	Sparperlator 3,8 l/min
SLA 56B	-	Code-Nr. 06561	Sparperlator 1,9 l/min