

HR1200 EX

WHY RAMEX HOSE REELS › PERCHÈ UN AVVOLGITUBO RAMEX

- | | |
|----------------------------|------------------------------------|
| ■ SAVE TIME | ■ RISPARMIO DI TEMPO |
| ■ SAVE MONEY | ■ RISPARMIO DI DENARO |
| ■ INCREASED SAFETY | ■ SICUREZZA SUL LAVORO |
| ■ LONG HOSE DURABILITY | ■ INCREMENTA LA DURATA DEL TUBO |
| ■ EFFICIENCY IN DAILY WORK | ■ EFFICIENZA NEL LAVORO QUOTIDIANO |
| ■ 100% MADE IN ITALY | ■ MADE IN ITALY 100% |

WHERE TO USE › DOVE UTILIZZARLO



CERTIFICATES › CERTIFICATI

ATEX APPROVALS: MINING AREAS
 II 2 GD (only stainless steel
 hose reels)
 Ex h IIC T6 Gb I M2
 Ex h IIIC T85°C Db Ex h I Mb

PROPER USE › CORRETTO UTILIZZO



1



2



3



4



5



6

RAMEX
 video





HR1200 EX

TECHNICAL FEATURES › CARATTERISTICHE TECNICHE

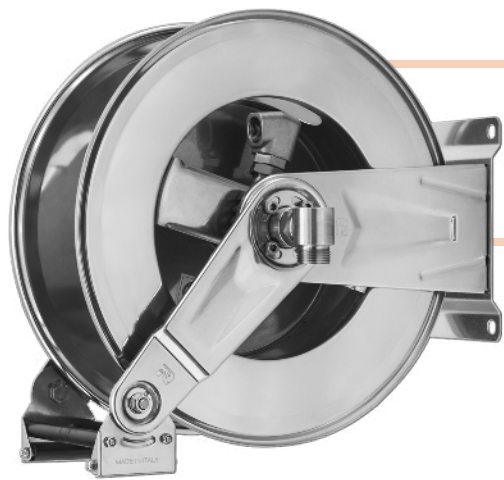
HR1200 EX AISI 304

Admitted diameters Diametri ammessi	3/4" 1"
Hose lenght in meters Lunghezza tubo	42.6 psi (3/4") 26.2 psi (1") 13 mt (3/4") 8 mt (1")
Working pressure Pressione lavoro	Up to 1450 psi / Fino a 100 bar
Working Temperature Temperatura lavoro	185°F - 85°C
Inlet thread size Connessione Ingresso	1" M
Outlet thread size Connessione uscita	3/4" F
Weight Peso	15,5 kg
Packing size Dimensione imballo	280x600x550 mm
Raw material sides and roll Materiali costruttivi rullo e fiancate	AISI 304
Raw material shaft and swivel joint Materiali costruttivi perno e giunto	AISI 303
Raw material main spring Materiale molla principale	Carbon Steel Acciaio al carbonio
Can be used to transfer Adatto all'utilizzo con	Air Water Chemical Aria Acqua Prodotti Chimici
Included Accessories Accessori inclusi	Hose bumper (3/4" o 1") Tampone finecorsa (3/4" o 1")

HR1200 EX AISI 316

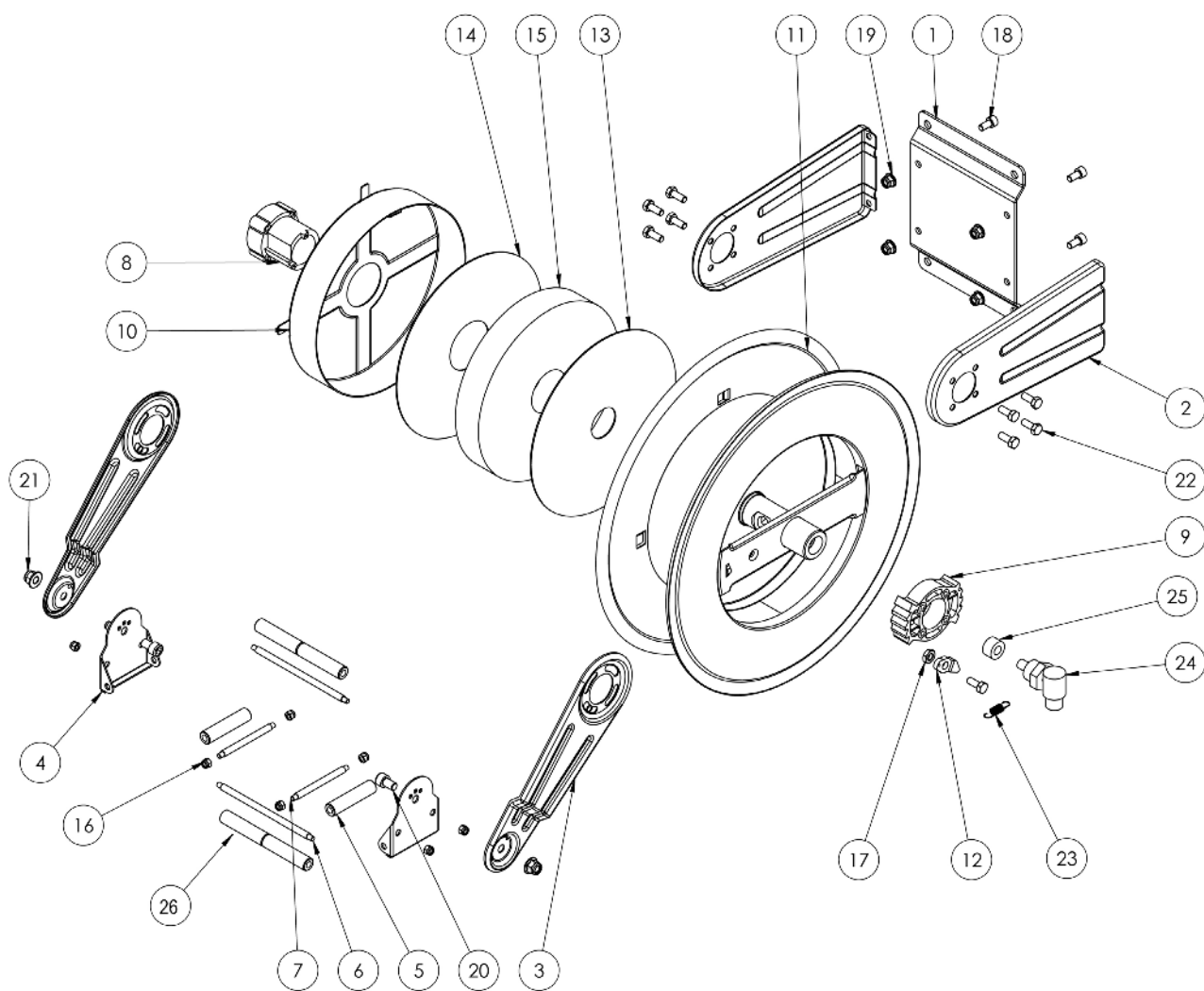
Admitted diameters Diametri ammessi	3/4" 1"
Hose lenght in meters Lunghezza tubo	42.6 psi (3/4") 26.2 psi (1") 13 mt (3/4") 8 mt (1")
Working pressure Pressione lavoro	Up to 1450 psi / Fino a 100 bar
Working Temperature Temperatura lavoro	185°F - 85°C
Inlet thread size Connessione Ingresso	1" M
Outlet thread size Connessione uscita	3/4" F
Weight Peso	15,5 kg
Packing size Dimensione imballo	280x600x550 mm
Raw material sides and roll Materiali costruttivi rullo e fiancate	AISI 316
Raw material shaft and swivel joint Materiali costruttivi perno e giunto	AISI 316
Raw material main spring Materiale molla principale	Carbon Steel Acciaio al carbonio
Can be used to transfer Adatto all'utilizzo con	Air Water Chemical Aria Acqua Prodotti Chimici
Included Accessories Accessori inclusi	Hose bumper (3/4" o 1") Tampone finecorsa (3/4" o 1")

RAMMEX



HR1200 EX

EXPLODED VIEW > ESPLOSO

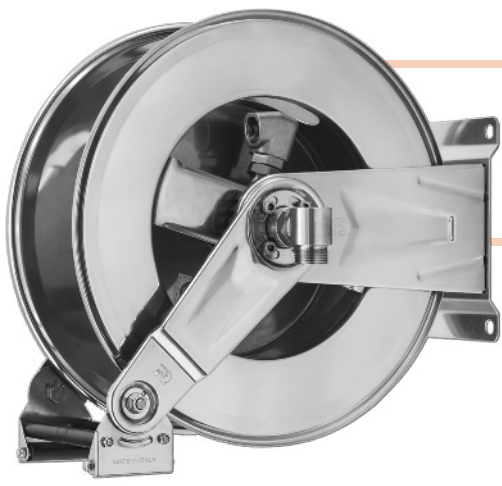




HR1200 EX

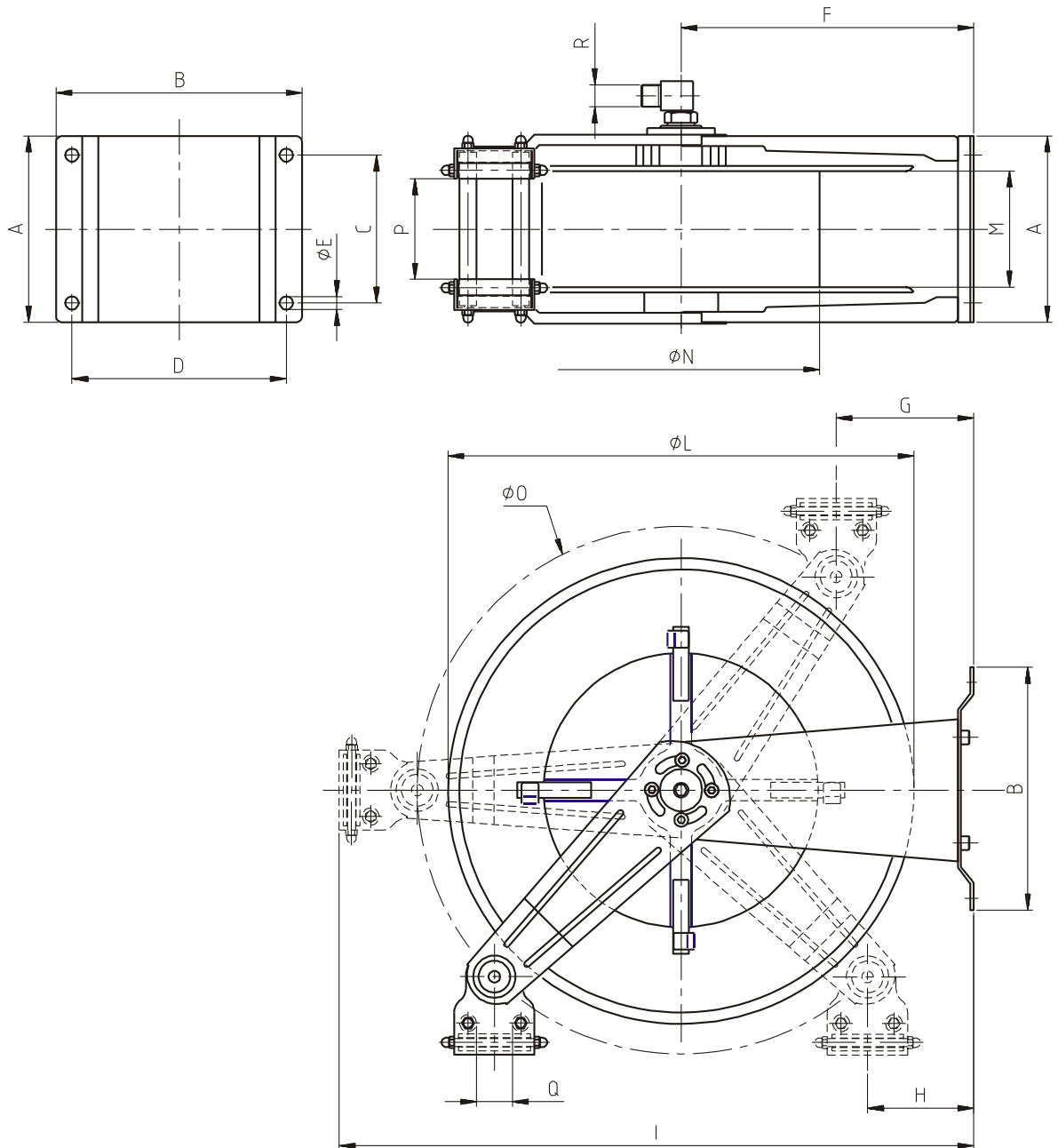
EXPLODED VIEW › ESPLOSO

POS	Description and quantity / Descrizione e quantità	AV 1200 EX		AV 1200 EX 316	
1	Base (1x)				
2	Side fixed arm / Fiancata fissa (2x)				
3	Mobile arm / Fiancata mobile (2x)				
4	Roller guide / Guida rullino (2x)				
5	Vertical roller / Rullino verticale (2x)				
6	Horizontal rod / Tirante orizzontale (2x)				
7	Vertical rod / Tirante verticale (2x)				
8	Plastic hub / Perno in plastica (1x)	KIT 91 EX		KIT 91 EX 316	
10	Spring case / Padellotto portamolla (1x)				
13	Stainless steel separator / Distanziale in acciaio inox (1x)				
14	Stainless steel separator / Distanziale in acciaio inox (1x)				
15	Main spring / Molla principale (1x)	KIT CR 1		KIT CR 1	
9	Plastic rack / Cremagliera in plastica (1x)				
11	Reel / Bobina (1x)				
12	Plastic ratchet / Salterello in plastica nudo (1x)	KIT 93	RC 10	KIT 93 316	RC 10
17	Ratchet screw + nut M10 / Vite per salterello + dado M10 (1x)		RC 20		RC 20 316
23	Ratchet spring / Molla per salterello (1x)		KIT 12		KIT 12 316
23 BIS	Conductive spring / Molla conduttiva (1x)				
16	Nut / Dado (8x)				
18	Screw / Vite (4x)				
19	Nut / Dado (4x)				
20	Screw / Vite (2x)				
21	Nut / Dado (2x)				
22	Screw / Vite (8x)				
24	Swivel joint / Giunto girevole (1x)	4971		4960 1"	
25	Bushing seal / Guarnizione boccola (1x)		KIT20 NEW		KIT20 NEW 316



HR1200 EX

DIMENSIONAL DRAWING › DISEGNO DIMENSIONALE



ART.	A	B	C	D	E	F	G	H	I	L	M	N	O	P	Q	R
HR1200 EX	210 mm	235 mm	180 mm	204 mm	13 mm	262 mm	50 mm	50 mm	560 mm	430 mm	145 mm	260 mm	460 mm	120 mm	40 mm	1"



HR1200 EX

INCLUDED ACCESSORIES › ACCESSORI INCLUSI

HOSE REEL AVVOLGITUBO	HOSE BUMPER FERMATUBO	NIPPLE NIPPLO	SWIVEL JOINT GIUNTO GIREVOLE		
HR 1200 EX		4914		4971	
HR 1200 EX 316		4914 - 316		4960 - 316	

OPTIONAL ACCESSORIES › ACCESSORI OPTIONAL

HOSE REEL AVVOLGITUBO	HOSE BUMPER FERMATUBO	NIPPLE NIPPLO	
HR 1200 EX		4916	
HR 1200 EX 316		4916 - 316	