

# HR1000 BA

## WHY RAMEX HOSE REELS › PERCHÈ UN AVVOLGITUBO RAMEX

|                            |                                    |
|----------------------------|------------------------------------|
| ■ SAVE TIME                | ■ RISPARMIO DI TEMPO               |
| ■ SAVE MONEY               | ■ RISPARMIO DI DENARO              |
| ■ INCREASED SAFETY         | ■ SICUREZZA SUL LAVORO             |
| ■ LONG HOSE DURABILITY     | ■ INCREMENTA LA DURATA DEL TUBO    |
| ■ EFFICIENCY IN DAILY WORK | ■ EFFICIENZA NEL LAVORO QUOTIDIANO |
| ■ 100% MADE IN ITALY       | ■ MADE IN ITALY 100%               |

## WHERE TO USE › DOVE UTILIZZARLO



## PROPER USE › CORRETTO UTILIZZO



1



2



3



4

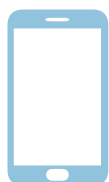


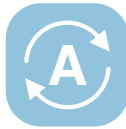
5



6

RAMEX  
video





# HR1000 BA

TECHNICAL FEATURES › CARATTERISTICHE TECNICHE

## HR1000 BA AISI 304

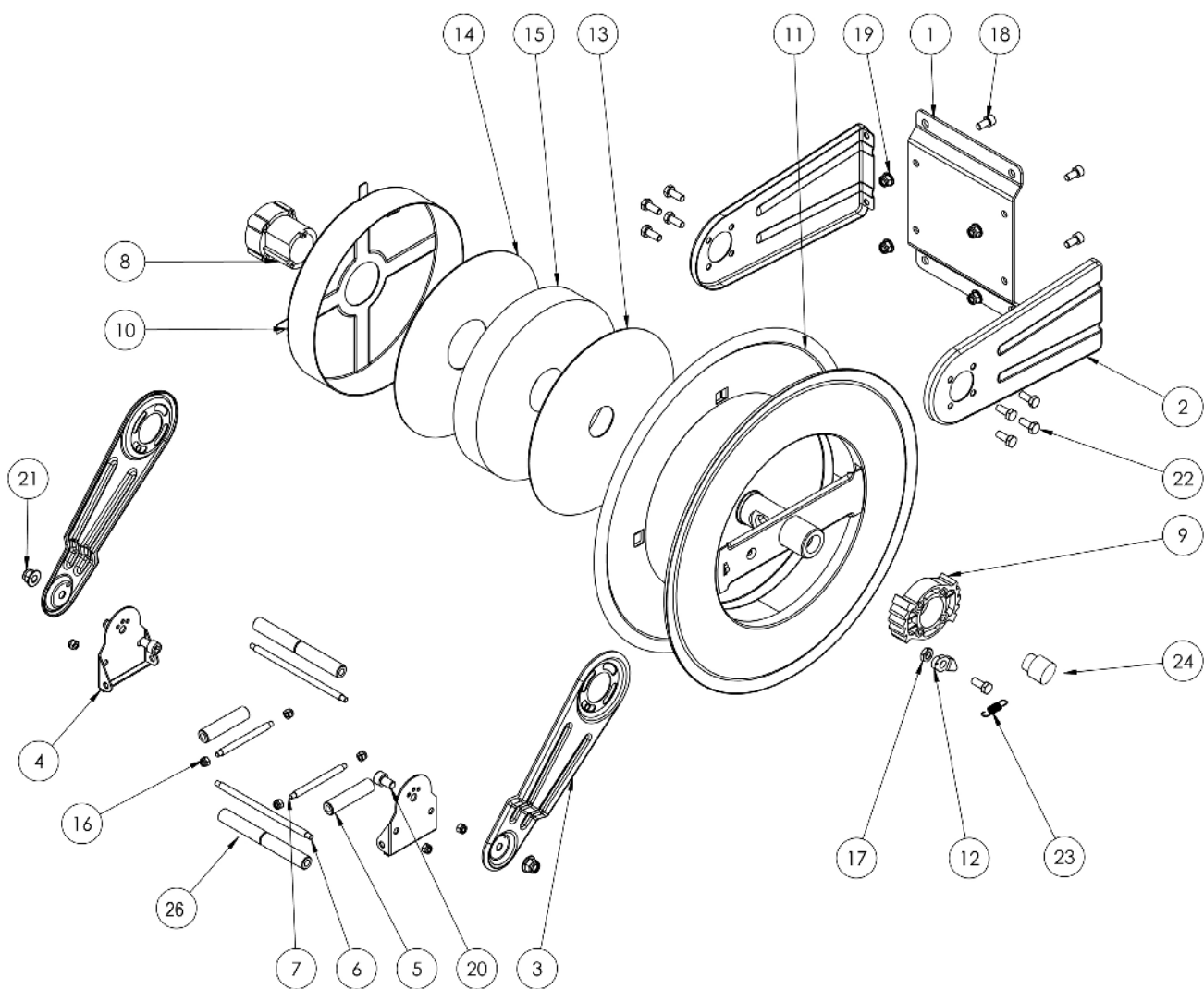
|  |   |
|--|---|
| <b>Admitted diameters</b><br>Diametri ammessi                                | 1/2"  |
| <b>Hose lenght in meters</b><br>Lunghezza tubo                               | Up to 49.2 ft 1/2"<br>Fino a 15 mt 1/2"               |
| <b>Working pressure</b><br>Pressione lavoro                                  | Up to 290 psi / Fino a 20 bar                         |
| <b>Working Temperature</b><br>Temperatura lavoro                             | 158°F - 70°C  |
| <b>Inlet thread size</b><br>Connessione Ingresso                             | 1/2" F  |
| <b>Outlet thread size</b><br>Connessione uscita                              | 1/2" F  |
| <b>Weight</b><br>Peso  | 14,5 kg   |
| <b>Packing size</b><br>Dimensione imballo                                    | 280x600x550 mm  |
| <b>Raw material sides and roll</b><br>Materiali costruttivi rullo e fiancate | AISI 304  |
| <b>Raw material swivel joint</b><br>Materiali costruttivi giunto             | AISI 316  |
| <b>Raw material main spring</b><br>Materiali molla principale                | Carbon Steel<br>Acciaio al carbonio                   |
| <b>Can be used to transfer</b><br>Adatto all'utilizzo con                    | Breathable air<br>Aria respirabile                    |
| <b>Included Accessories</b><br>Accessori inclusi                             | Hose bumper and nipple<br>Tampone fine corsa e nipplo |

rammer



# HR1000 BA

EXPLODED VIEW › ESPLOSO

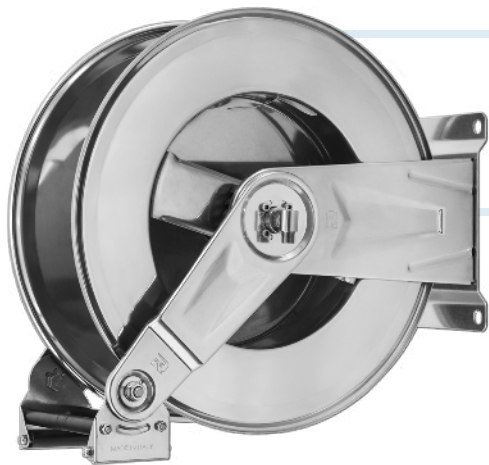




# HR1000 BA

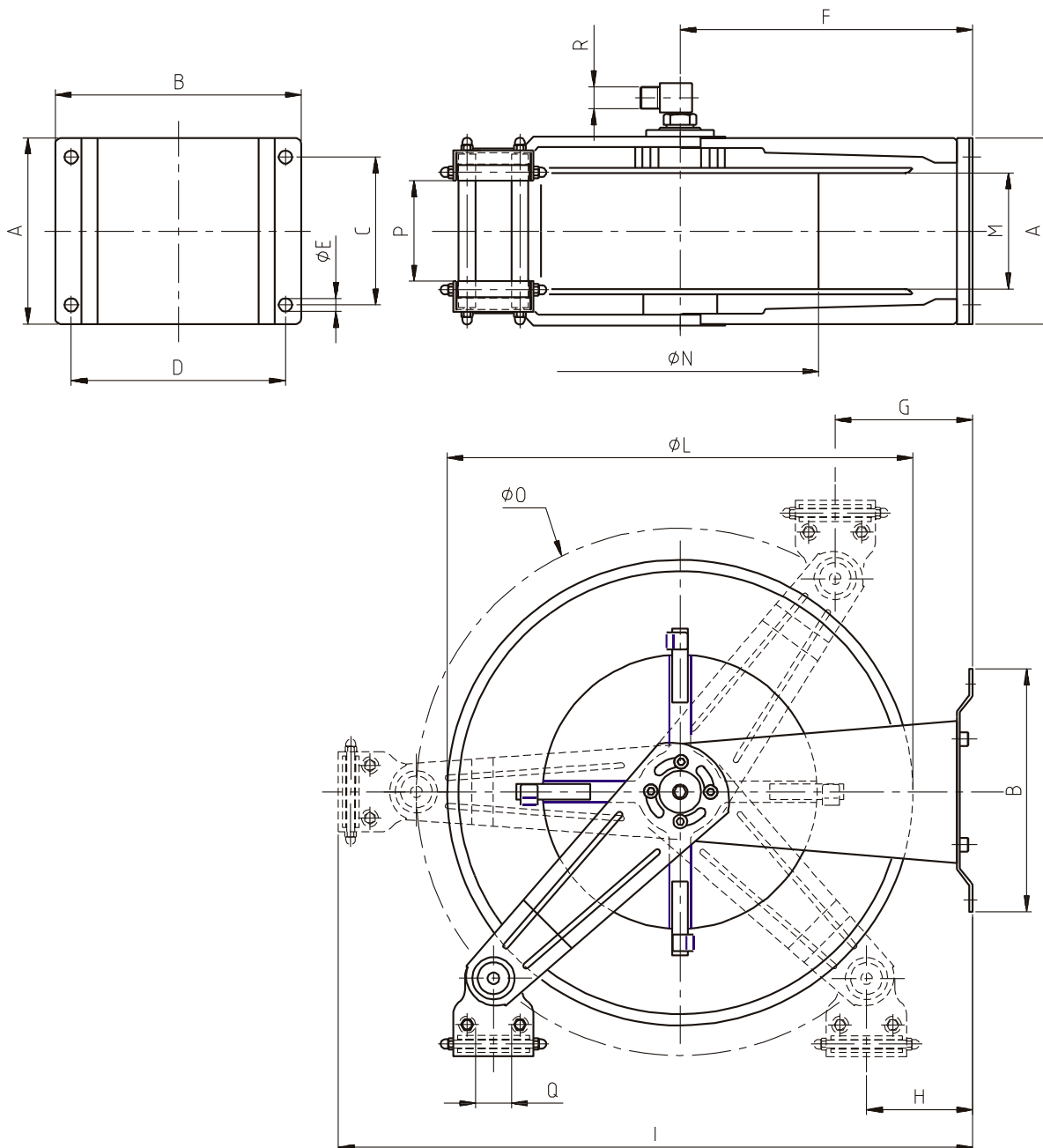
EXPLODED VIEW › ESPLOSO

| POS | Description and quantity / Descrizione e quantità  | HR 1000 BA          |        |
|-----|--|---------------------|--------|
| 1   | Base (1x)  |                     |        |
| 2   | Side fixed arm / Fiancata fissa (2x)   |                     |        |
| 3   | Mobile arm / Fiancata mobile (2x)  |                     |        |
| 4   | Roller guide / Guida rullino (2x)  |                     |        |
| 5   | Vertical roller / Rullino verticale (2x)   |                     |        |
| 6   | Horizontal rod / Tirante orizzontale (2x)  |                     |        |
| 7   | Vertical rod / Tirante verticale (2x)  |                     |        |
| 8   | Plastic hub / Perno in plastica (1x)   | KIT 91 EX           |        |
| 10  | Spring case / Padellotto portamolla (1x)   |                     |        |
| 13  | Stainless steel separator / Distanziale in acciaio inox (1x)                               |                     |        |
| 14  | Stainless steel separator / Distanziale in acciaio inox (1x)                               |                     |        |
| 15  | Main spring / Molla principale (1x)  |                     |        |
| 9   | Plastic rack / Cremagliera in plastica (1x)  | KIT CR 1            |        |
| 11  | Reel / Bobina (1x)   |                     |        |
| 12  | Plastic ratchet / Salterello in plastica nudo (1x)   | KIT 93              | RC 10  |
| 17  | Ratchet screw + nut M10 / Vite per salterello + dado M10 (1x)                              |                     | RC 20  |
| 23  | Ratchet spring / Molla per salterello (1x)   |                     | KIT 12 |
| 23  | Conductive spring / Molla conduttiva (1x)  |                     |        |
| 16  | Nut M6 / Dado M6 (8x)  |                     |        |
| 18  | Screw M8 / Vite M8 (4x)  |                     |        |
| 19  | Nut M8 / Dado M8 (4x)  |                     |        |
| 20  | Screw M10 / Vite M10 (2x)  |                     |        |
| 21  | Nut M10 / Dado M10 (2x)  |                     |        |
| 22  | Screw M8 / Vite M8 (8x)  |                     |        |
| 24  | Swivel joint (with adapter 3/4"-1/2") /<br>Giunto girevole (con adattatore 3/4"-1/2") (1x) | 4812 FOOD + adapter |        |
| 26  | Horizontal roller / Rullino orizzontale (2x)   |                     |        |



# HR1000 BA

DIMENSIONAL DRAWING › DISEGNO DIMENSIONALE



| ART.      | A      | B      | C      | D      | E     | F      | G     | H     | I      | L      | M      | N      | O      | P     | Q     | R    |
|-----------|--------|--------|--------|--------|-------|--------|-------|-------|--------|--------|--------|--------|--------|-------|-------|------|
| HR1000 BA | 180 mm | 232 mm | 150 mm | 204 mm | 13 mm | 262 mm | 50 mm | 50 mm | 560 mm | 430 mm | 115 mm | 260 mm | 460 mm | 98 mm | 40 mm | 1/2" |



# HR1000 BA

## INCLUDED ACCESSORIES › ACCESSORI INCLUSI

| HOSE REEL<br>AVVOLGITUBO | HOSE BUMPER<br>FERMATUBO  | NIPPLE<br>NIPPLO   | SWIVEL JOINT<br>GIUNTO GIREVOLE  |
|--------------------------|---|--|--|
| HR 1000 BA               | 4944<br> | 4908 - 316<br> | 4812 FOOD<br> |

## OPTIONAL ACCESSORIES › ACCESSORI OPTIONAL

| HOSE REEL<br>AVVOLGITUBO | HOSE BUMPER<br>FERMATUBO   |
|--------------------------|--|
| HR 1000 BA               | <br><br><br> |