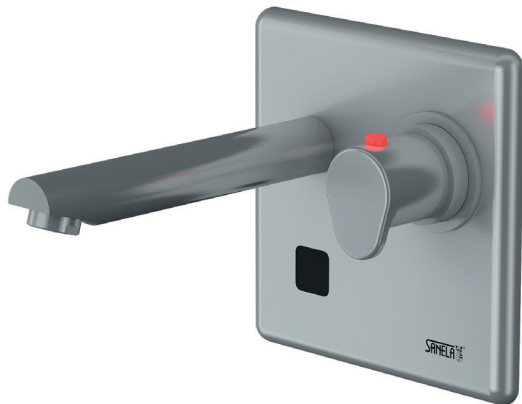


Berührungslose Wandarmaturen mit Thermostat-Mischer SLU 04HT17, SLU 04HT25

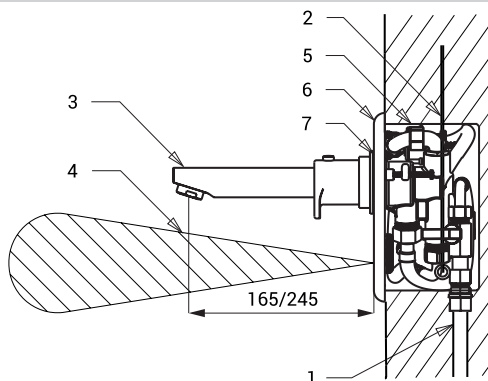


Eigenschaften



- Sparperlator, Durchflussmenge 6 l/min.
- Hygienespülung
- geeignet für den Gesundheits- und medizinischen Bereich
- Waschtischarmatur mit Anschluss an Kalt und Warmwasser, Temperaturregulierung über Thermostat-Mischer
- Verbrühschutz
- Heißwasserfluß stoppt innerhalb einer Sekunde, wenn Kaltwasserzufuhr fehlt
- der Heiß- und Kaltwasserdruck muss gleich sein
- das Wasser läuft, so lange sich die Hände im aktiven Sensorbereich befinden
- Wasserlauf stoppt nach dem die Hände aus dem aktivem Sensorbereich genommen werden (Nachlaufzeit einstellbar von 0,25 Sek. bis 7,75 Sek.)
- Zwangsabschaltung des Wasserflusses nach ca. 5 Minuten
- Batteriezustandsanzeige (nur für Varianten mit B Index)
- START/STOP Programm aktivierbar
- Nutzungsparameter einstellbar mit Fernbedienung SLD 03
- Durchfluss – Mengenregulierung über Kugelventil

Installation Zeichnung



- 1 - Wasserzuleitung
- 2 - Anschlusskabel für Elektronik (SLU 04HT17, SLU 04HT25)
- 3 - Auslaufarm
- 4 - Aktivbereich
- 5 - Unterputz-Mauerkasten
- 6 - Edelstahlabdeckplatte
- 7 - Thermostat-Mischer

Technische Angaben

Abmessung Edelstahlabdeckplatte	170 x 170 x 10 mm
Abmessung Edelstahl Unterputz-Mauerkasten	155 x 155 x 82 mm
Länge des Auslaufs	
▪ SLU 04HT17	170 mm
▪ SLU 04HT25	250 mm
Betriebsspannung	
▪ SLU 04HT17, SLU 04HT25	24 V DC
▪ SLU 04HT17B, SLU 04HT25B	6 V
Verbrauchsleistung	
▪ für Betrieb mit 24 V DC	7 W
▪ für Betrieb mit 6 V	3 W
Lebensdauer der Batterie	
▪ alkalische Batterie (4 St.) AA type 1,5 V/2700 mAh	beträgt ca. 2 Jahre (100 Nutzungen täglich)
Aktivbereich	
▪ Standard	0,27 - 0,35 m
▪ START/STOP Programm	0,05 - 0,15 m
Empfohlener Wasserdruck	0,1 - 0,6 MPa
Durchflussmenge	6 l/min. (inf. Data)
Wasserzulauf	Außengewinde G 3/4"

Spezifikation

SLU 04HT17 - Code-Nr. 43046	Auslaufarm, Edelstahlabdeckplatte mit Elektronik, Edelstahl
SLU 04HT17B - Code-Nr. 65043	Unterputz-Mauerkasten mit Thermostat-Mischer, Elektromagnetventil, Kugelventil und Verschraubung, 4 St. alkalische Batterie AA type 1,5 V/2700 mAh (nur für Varianten mit B Index)
SLU 04HT25 - Code-Nr. 43047	
SLU 04HT25B - Code-Nr. 65044	

Empfohlenes Zubehör

SLZ 01Y - Code-Nr. 05012	externes Netzteil 24 V DC zum Betrieb bis max. 5 St. Waschtischarmaturen
SLZ 01Z - Code-Nr. 05011	externes Netzteil 24 V DC zum Betrieb bis max. 9 St. Waschtischarmaturen
SLZ 04Y - Code-Nr. 05042	externes Netzteil 24 V DC für DIN Schiene, zum Betrieb bis max. 5 St. Waschtischarmaturen
SLZ 04Z - Code-Nr. 05041	externes Netzteil 24 V DC für DIN Schiene, zum Betrieb bis max. 9 St. Waschtischarmaturen
SLZ 04X - Code-Nr. 10049	externes Netzteil 24 V DC für DIN Schiene, zum Betrieb bis max. 15 St. Waschtischarmaturen
SLD 03 - Code-Nr. 07030	Fernbedienung zur elektronischen Einstellung der Nutzungsparameter
SLA 36 - Code-Nr. 06360	Satz 4 St. alkalische Batterie AA, 1,5 V, 2700 mAh (nur für Varianten mit B Index)
SLA 55A - Code-Nr. 06550	Sparperlator 3,8 l/min
SLA 55B - Code-Nr. 06551	Sparperlator 1,9 l/min