



HR1000 HAI

WHY RAMEX HOSE REELS › PERCHÈ UN AVVOLGITUBO RAMEX

| | |
|----------------------------|------------------------------------|
| ■ SAVE TIME | ■ RISPARMIO DI TEMPO |
| ■ SAVE MONEY | ■ RISPARMIO DI DENARO |
| ■ INCREASED SAFETY | ■ SICUREZZA SUL LAVORO |
| ■ LONG HOSE DURABILITY | ■ INCREMENTA LA DURATA DEL TUBO |
| ■ EFFICIENCY IN DAILY WORK | ■ EFFICIENZA NEL LAVORO QUOTIDIANO |
| ■ 100% MADE IN ITALY | ■ MADE IN ITALY 100% |

WHERE TO USE › DOVE UTILIZZARLO



PROPER USE › CORRETTO UTILIZZO



1



2



3



4



5



6

Ramex

video





RAMEX



HR1000 HAI

TECHNICAL FEATURES › CARATTERISTICHE TECNICHE

HR1000 HAI

AISI 304

| | |
|--|--|
| Admitted diameters Diametri ammessi | 1/4" - 5/16" - 3/8" - 1/2" |
| Hose lenght in meters Lunghezza tubo | Up to 49.2 ft 1/2" Fino a 15 mt 1/2" |
| Working pressure Pressione lavoro | Up to 3626 psi / Fino a 250 bar |
| Working Temperature Temperatura lavoro | 284°F - 140°C * |
| Inlet thread size Connessione Ingresso | 1/2" M |
| Outlet thread size Connessione uscita | 1/2" F |
| Weight Peso | 13 Kg / 29 Lb |
| Packing size Dimensione imballo | 11 x 22 x 22h in 280x550x550 mm |
| Raw material sides and roll Materiali costruttivi rullo e fiancate | AISI 304 |
| Raw material shaft and swivel joint Materiali costruttivi perno e giunto | AISI 303 |
| Raw material main spring Materiale molla principale | Carbon Steel Acciaio al carbonio |
| Can be used to transfer Adatto all'utilizzo con | Air Water Chemical Aria Acqua Prodotti Chimici |
| Included Accessories Accessori inclusi | Hose bumper (1/4", 3/8" o 1/2") and nipple (3/8" o 1/2") Palla finecorsa (1/4", 3/8" o 1/2") e nipplo (3/8" o 1/2") |

HR1000 316 HAI

AISI 316

| | |
|--|--|
| Admitted diameters Diametri ammessi | 1/4" - 5/16" - 3/8" - 1/2" |
| Hose lenght in meters Lunghezza tubo | Up to 49.2 ft 1/2" Fino a 15 mt 1/2" |
| Working pressure Pressione lavoro | Up to 3626 psi / Fino a 250 bar |
| Working Temperature Temperatura lavoro | 284°F - 140°C * |
| Inlet thread size Connessione Ingresso | 1/2" M |
| Outlet thread size Connessione uscita | 1/2" F |
| Weight Peso | 13 Kg / 29 Lb |
| Packing size Dimensione imballo | 11 x 22 x 22h in 280x550x550 mm |
| Raw material sides and roll Materiali costruttivi rullo e fiancate | AISI 316 |
| Raw material shaft and swivel joint Materiali costruttivi perno e giunto | AISI 316 |
| Raw material main spring Materiale molla principale | Carbon Steel Acciaio al carbonio |
| Can be used to transfer Adatto all'utilizzo con | Air Water Chemical Aria Acqua Prodotti Chimici |
| Included Accessories Accessori inclusi | Hose bumper (1/4", 3/8" o 1/2") and nipple (3/8" o 1/2") Palla finecorsa (1/4", 3/8" o 1/2") e nipplo (3/8" o 1/2") |

HR1000 FE HAI

FE

| | |
|--|--|
| Admitted diameters Diametri ammessi | 1/4" - 5/16" - 3/8" - 1/2" |
| Hose lenght in meters Lunghezza tubo | Up to 49.2 ft 1/2" Fino a 15 mt 1/2" |
| Working pressure Pressione lavoro | Up to 3626 psi / Fino a 250 bar |
| Working Temperature Temperatura lavoro | 284°F - 140°C * |
| Inlet thread size Connessione Ingresso | 1/2" M |
| Outlet thread size Connessione uscita | 1/2" F |
| Weight Peso | 13 Kg / 29 Lb |
| Packing size Dimensione imballo | 11 x 22 x 22h in 280x550x550 mm |
| Raw material sides and roll Materiali costruttivi rullo e fiancate | Carbon Steel Acciaio al carbonio |
| Raw material shaft and swivel joint Materiali costruttivi perno e giunto | Carbon Steel Acciaio al carbonio |
| Raw material main spring Materiale molla principale | Carbon Steel Acciaio al carbonio |
| Can be used to transfer Adatto all'utilizzo con | Air Water / Aria Acqua On request Oil Grease Su richiesta Olio Grasso |
| Included Accessories Accessori inclusi | Hose bumper (1/4", 3/8" o 1/2") and nipple (3/8" o 1/2") Palla finecorsa (1/4", 3/8" o 1/2") e nipplo (3/8" o 1/2") |

HR1000 CA HAI

CA

| | |
|--|--|
| Admitted diameters Diametri ammessi | 1/4" - 5/16" - 3/8" - 1/2" |
| Hose lenght in meters Lunghezza tubo | Up to 49.2 ft 1/2" Fino a 15 mt 1/2" |
| Working pressure Pressione lavoro | Up to 3626 psi / Fino a 250 bar |
| Working Temperature Temperatura lavoro | 284°F - 140°C * |
| Inlet thread size Connessione Ingresso | 1/2" M |
| Outlet thread size Connessione uscita | 1/2" F |
| Weight Peso | 13 Kg / 29 Lb |
| Packing size Dimensione imballo | 11 x 22 x 22h in 280x550x550 mm |
| Raw material sides and roll Materiali costruttivi rullo e fiancate | Carbon Steel Acciaio al carbonio |
| Raw material shaft and swivel joint Materiali costruttivi perno e giunto | Carbon Steel Acciaio al carbonio |
| Raw material main spring Materiale molla principale | Carbon Steel Acciaio al carbonio |
| Can be used to transfer Adatto all'utilizzo con | Air Water / Aria Acqua On request Oil Grease Su richiesta Olio Grasso |
| Included Accessories Accessori inclusi | Hose bumper (1/4", 3/8" o 1/2") and nipple (3/8" o 1/2") Palla finecorsa (1/4", 3/8" o 1/2") e nipplo (3/8" o 1/2") |

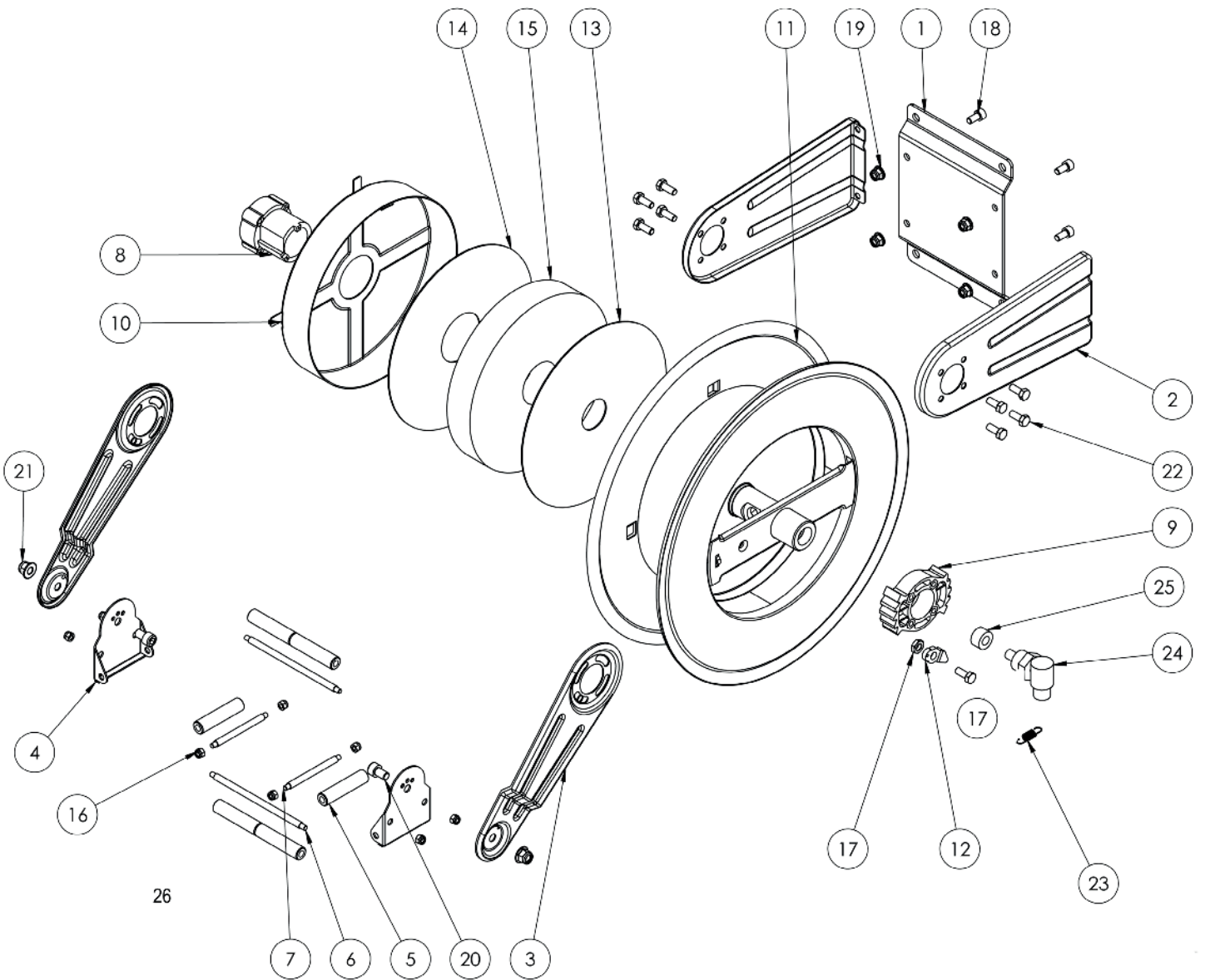
* This product has been designed for continuous use at a water temperature of 90°C-195°F. It can resist at the max temperature of 140°C - 280°F only for a short period of time. Not suitable for use with steam. Report appropriate area «Steam».

* Il prodotto è stato progettato per un utilizzo continuo ad una temperatura dell'acqua di 90°C -195°F. Può resistere solo per brevi periodi alla temperatura massima di 140°C -280°F. Non adatto all'utilizzo con vapore. Consultare apposita area «Vapore».



HR1000 HAI

EXPLODED VIEW > ESPLOSO





HR1000 HAI

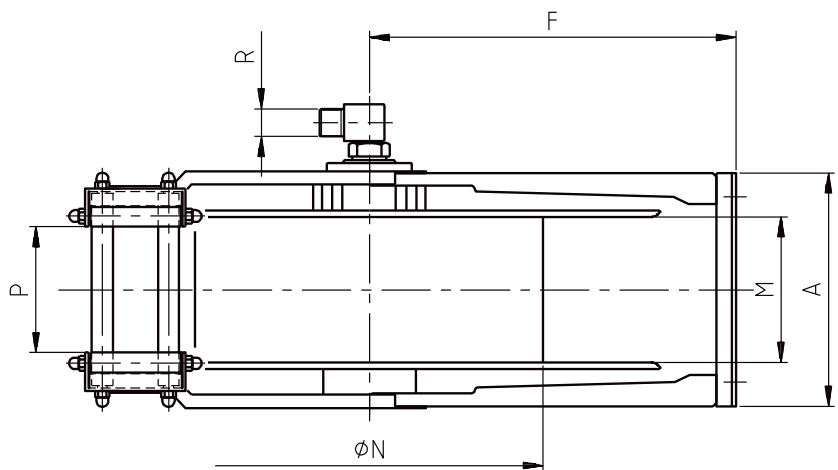
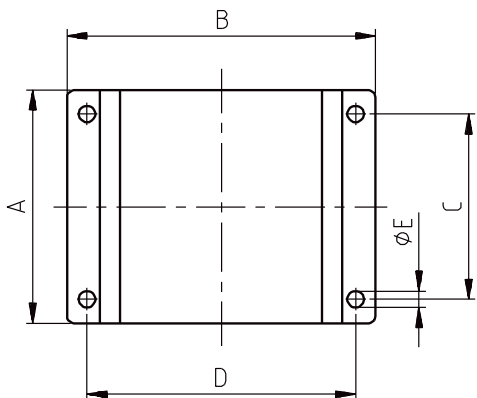
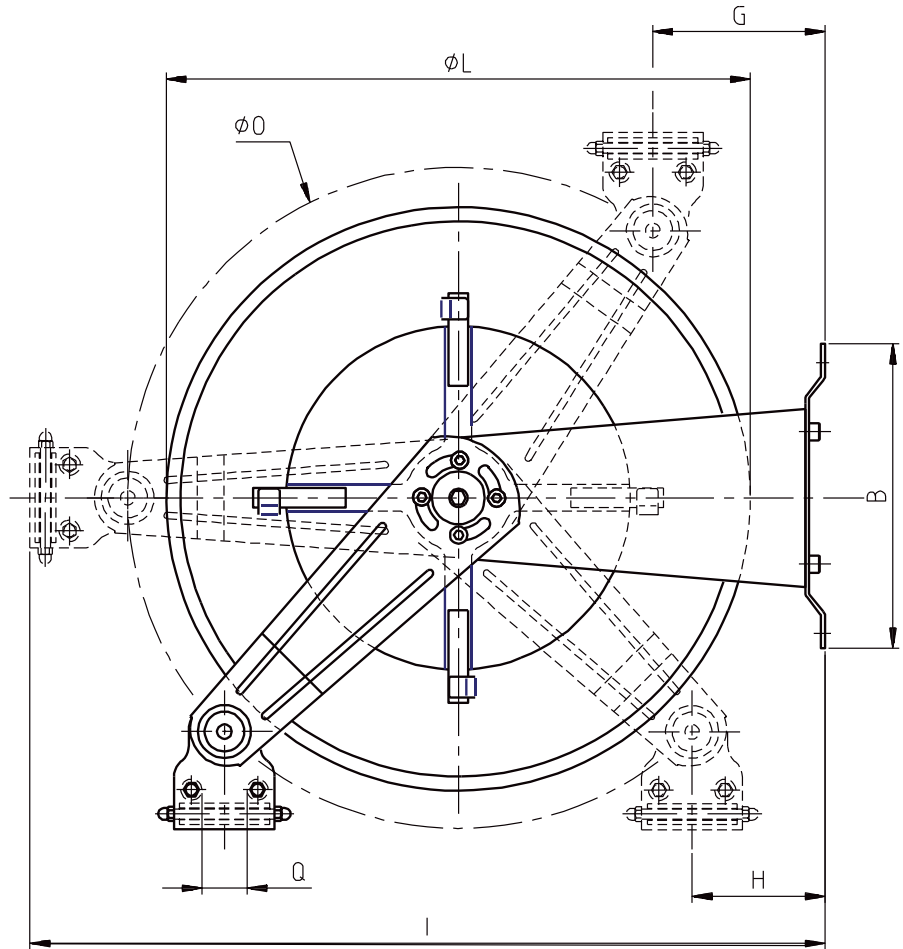
EXPLODED VIEW › ESPLOSO

| POS | Description and quantity (in the reel) | HR1000 HAI | | HR1000 316 HAI | | HR1000 FE/CA HAI | |
|-----|---|------------|---------------|----------------|------------------|------------------|--------|
| 1 | Base (1x) | | | | | | |
| 2 | Side fixed arm / Fiancata fissa (2x) | | | | | | |
| 3 | Mobile arm / Fiancata mobile (2x) | | | | | | |
| 4 | Roller guide / Guida rullino (2x) | | | | | | |
| 5 | Vertical roller / Rullino verticale (2x) | | | | | | |
| 6 | Horizontal rod / Tirante orizzontale (2x) | | | | | | |
| 7 | Vertical rod / Tirante verticale (2x) | | | | | | |
| 8 | Plastic hub / Perno in plastica (1x) | KIT 91R | | KIT 91R 316 | | KIT 91R | |
| 10 | Spring case / Padellotto portamolla (1x) | | | | | | |
| 13 | Plastic separator / Distanziale in plastica (1x) | | | | | | |
| 14 | Plastic separator / Distanziale in plastica (1x) | | | | | | |
| 15 | Main spring / Molla principale (1x) | | | | | | |
| 9 | Plastic rack / Cremagliera in plastica (1x) | KIT CR 1 | | KIT CR 1 | | KIT CR 1 | |
| 11 | Reel / Bobina (1x) | | | | | | |
| 12 | Plastic ratchet / Salterello in plastica nudo (1x) | KIT 93 | RC 10 | KIT 93 316 | RC 10 | KIT 93 | RC 10 |
| 17 | Ratchet screw + nut M10 / Vite per salterello + dado M10 (1x) | | RC 20 | | RC 20 316 | | RC 20 |
| 23 | Ratchet spring / Molla per salterello (1x) | | KIT 12 | | KIT 12 316 | | KIT 12 |
| 16 | Nut M6 / Dado M6 (8x) | | | | | | |
| 18 | Screw M8 / Vite M8 (4x) | | | | | | |
| 19 | Nut M8 / Dado M8 (4x) | | | | | | |
| 20 | Screw M10 / Vite M10 (2x) | | | | | | |
| 21 | Nut M10 / Dado M10 (2x) | | | | | | |
| 22 | Screw M8 / Vite M8 (8x) | | | | | | |
| 24 | Swivel joint / Giunto girevole (1x) | 4962R | KIT10 NEWR | 4960R 1/2" | KIT10 NEW316R | 4961R | KIT10R |
| 25 | Bushing seal / Boccola tenuta (1x) | | | | | | |
| 26 | Horizontal roller / Rullino orizzontale (2x) | | | | | | |



HR1000 HAI

DIMENSIONAL DRAWING › DISEGNO DIMENSIONALE



| ART. | A | B | C | D | E | F | G | H | I | L | M | N | O | P | Q | R |
|------|---|---|---|---|---|---|---|---|---|---|---|---|---|---|---|---|
|------|---|---|---|---|---|---|---|---|---|---|---|---|---|---|---|---|

HR1000 HAI 180 mm 232 mm 150 mm 204 mm 13 mm 262 mm 50 mm 50 mm 560 mm 430 mm 115 mm 260 mm 460 mm 98 mm 40 mm 1/2"





HR1000 HAI

INCLUDED ACCESSORIES › ACCESSORI INCLUSI

| HOSE REEL AVVOLGITUBO | HOSE BUMPER FERMATUBO | NIPPLE NIPPLIO | SWIVEL JOINT GIUNTO GIREVOLE | |
|--------------------------|---|-------------------|--|---|
| HR1000 HAI |  | 4908 | 4962R | |
| HR1000 316 HAI | | 4908 - 316 | 4960R | |
| HR1000 FE HAI | | 4908 FE |  | 4961R |
| HR1000 CA HAI | | | |  |

OPTIONAL ACCESSORIES › ACCESSORI OPTIONAL

| HOSE REEL AVVOLGITUBO | HOSE BUMPER FERMATUBO | GOOSENECK BEND CURVA | |
|--------------------------|---|--|------|
| HR1000 HAI |     |  | |
| HR1000 316 HAI | | | 4939 |
| HR1000 FE HAI | | | 4945 |
| HR1000 CA HAI | | | 4943 |

| HOSE REEL AVVOLGITUBO | NIPPLE NIPPLIO | |
|--------------------------|---|------------|
| HR1000 HAI |   | |
| HR1000 316 HAI | | 4906 |
| HR1000 FE HAI | | 4906 - 316 |
| HR1000 CA HAI | | 4906 - FE |

| HOSE TUBO | STANDARD FITTING RACCORDO STANDARD | OPTION OPZIONE | | |
|---|---|---|-------------|-------------|
| 43 1/2"  |  |  | | |
| 45 1/2"  | | | 4934 1/2" | 4933 1/2" F |
| 18 3/8"  |   |   | | |
| 18 1/2"  | | | 4932 3/8" F | 4933 3/8" F |
| 61 1/2"  | | | 4932 1/2" F | 4933 1/2" F |
| 67 1/2"  | | | | |