

Vandalismussichere Edelstahl - Kombination SLWN 38

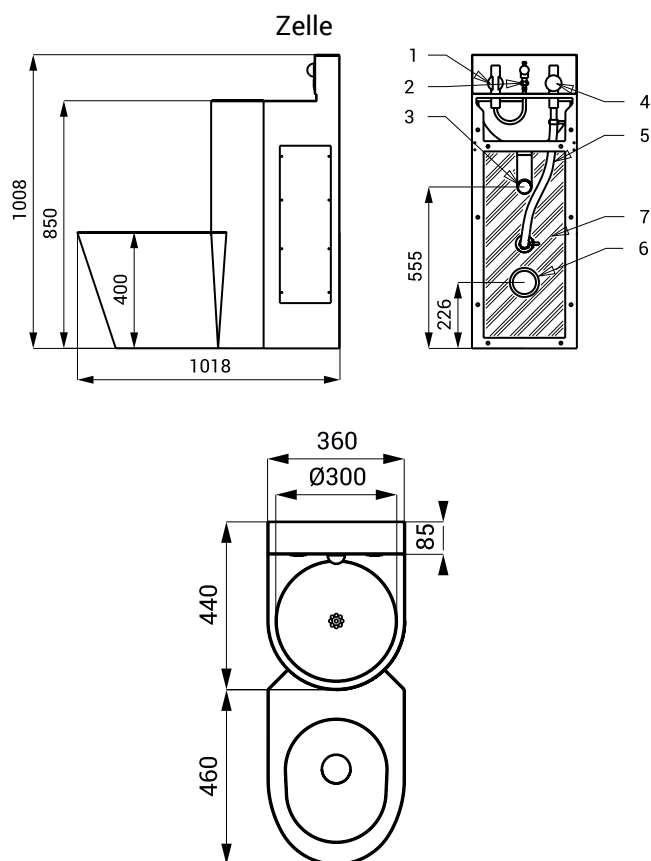


Eigenschaften



- Vandalismus-sichere Ausführung
- geeignet für Gefängnisse
- bodestehendes Kombination - WC, Wachtisch und Wachtisch-Auslauf
- Selbstschluss Waschtisch-Spülarmatur
- Selbstschluss WC-Spülarmatur
- verstärkt mit Polyurethan (um Einbeulungen zu vermeiden und die typischen Metallgeräusche zu verhindern)
- Montage durch Serviceöffnung
- Material AISI - 304
- Oberfläche matt

Abmessungen



Technische Angaben

Empfohlener Wasserdruck
Durchflussmenge

0,15 - 0,5 MPa
70 l/min. bei Druck
0,15 MPa (inf. Data)

Wasserzulauf

- WC
- Wachtisch

Außengewinde G 3/4"
Außengewinde G 1/2"

- 1 - Waschtisch-Ventil - Wasserzuleitung Außengewinde G 1/2"
- 2 - Selbstschluss-Armaturen für Wachtisch-Auslauf
- 3 - Waschtisch-Wasserabgang (Ø 50 mm)
- 4 - WC-Spülventil - Wasserzuleitung Außengewinde G 3/4"
- 5 - Verbindung für WC
- 6 - WC-Wasserabgang (Ø 100 mm)
- 7 - verstärkt mit Polyurethan

Spezifikation

SLWN 38 - Code-Nr. 94382

Edelstahl Kombination - WC, Waschtisch, Selbstschluss-Ventil (2 St.),
Waschtisch-Auslauf, Montagesatz, Anschluss