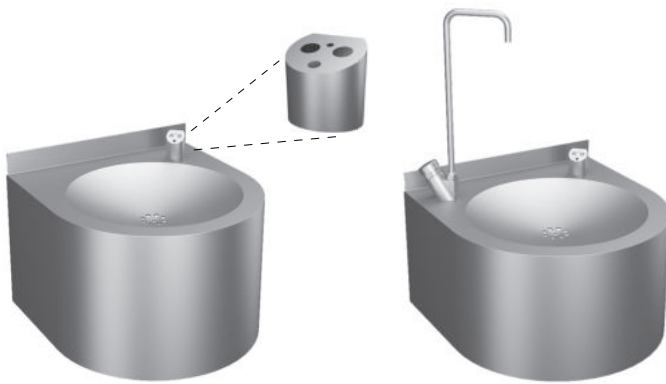


Edelstahl Automatischer Trinkbrunnen SLUN 62E, SLUN 62ES



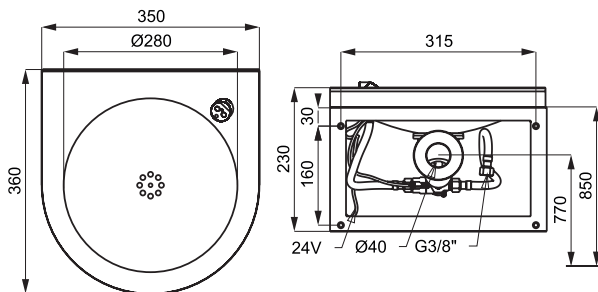
SLUN 62E

SLUN 62ES

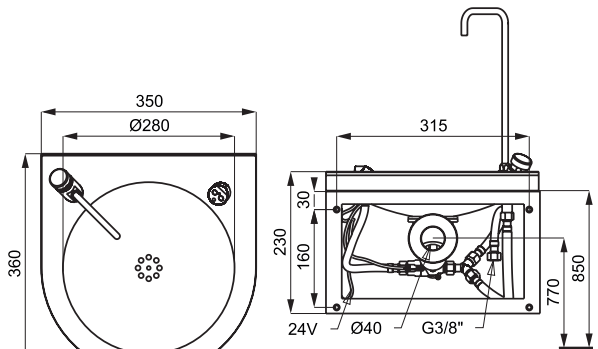
Eigenschaften

- **Hygienespülung**
- Edelstahl wandhängender Trinkbrunnen mit berührungslosem Trinkauslauf (SLUN 62E)
- Edelstahl wandhängender Trinkbrunnen mit berührungslosem Trinkauslauf und Flaschenfüller (SLUN 62ES)
- das Wasser läuft, so lange sich der Nutzer (das Gesicht) im aktiven Sensorbereich befinden
- Wasserlauf stoppt nach der Nutzer (das Gesicht) aus dem aktivem Sensorbereich kommt
- Zwangsabschaltung des Wasserflusses nach ca. 5 Minuten
- Batteriezustandsanzeige (nur für Varianten mit B Index)
- START/STOP Programm aktivierbar
- Nutzungsparameter einstellbar mit Fernbedienung SLD 03
- Wasserfluß – Regulierung über Eckventil
- Material AISI - 304
- Oberfläche matt

Abmessungen



SLUN 62E



SLUN 62ES

Technische Angaben

Betriebsspannung

- SLUN 62E, SLUN 62ES 24 V DC
- SLUN 62EB, SLUN 62ESB 6 V

Verbrauchsleistung

- für Betrieb mit 24 V DC 7 W
- für Betrieb mit 6 V 3 W

Lebensdauer der Batterie

- alkalische Batterie (4 St.) beträgt ca. 2 Jahre (100 Nutzungen täglich)

AA type 1,5 V/2700 mAh

Aktivbereich

0,23 - 0,31 m

Empfohlener Wasserdruck

0,1 - 0,6 MPa

Durchflussmenge

1,4 l/min. (inf. Data)

Wasserzulauf

Außengewinde G 1/2"

Spezifikation

- SLUN 62E - Code-Nr. 93621
- SLUN 62EB - Code-Nr. 93622
- SLUN 62ES - Code-Nr. 83626
- SLUN 62ESB - Code-Nr. 83627

Edelstahl Trinkbrunnen mit Elektronik, Trinkauslauf, Flaschenfüller (nur für Varianten mit S Index), Elektromagnetventil (1 St.), Eckventil mit Filter (1 St.), Anschlußschlauch, Siphon, Montagesatz, 4 St. alkalische Batterie AA type 1,5 V/2700 mAh (nur für Varianten mit B Index)

Empfohlenes Zubehör

- SLZ 01Y - Code-Nr. 05012
- SLZ 01Z - Code-Nr. 05011
- SLZ 04Y - Code-Nr. 05042
- SLZ 04Z - Code-Nr. 05041
- SLZ 04X - Code-Nr. 10049
- SLD 03 - Code-Nr. 07030
- SLA 36 - Code-Nr. 06360

externes Netzteil 24 V DC zum Betrieb bis max. 5 St. Trinkauslaufen
externes Netzteil 24 V DC zum Betrieb bis max. 9 St. Trinkauslaufen
externes Netzteil 24 V DC für DIN Schiene, zum Betrieb bis max. 5 St. Trinkauslaufen
externes Netzteil 24 V DC für DIN Schiene, zum Betrieb bis max. 9 St. Trinkauslaufen
externes Netzteil 24 V DC für DIN Schiene, zum Betrieb bis max. 15 St. Trinkauslaufen
Fernbedienung zur elektronischen Einstellung der Nutzungsparameter
Satz 4 St. alkalische Batterie AA, 1,5 V, 2700 mAh (nur für Varianten mit B Index)