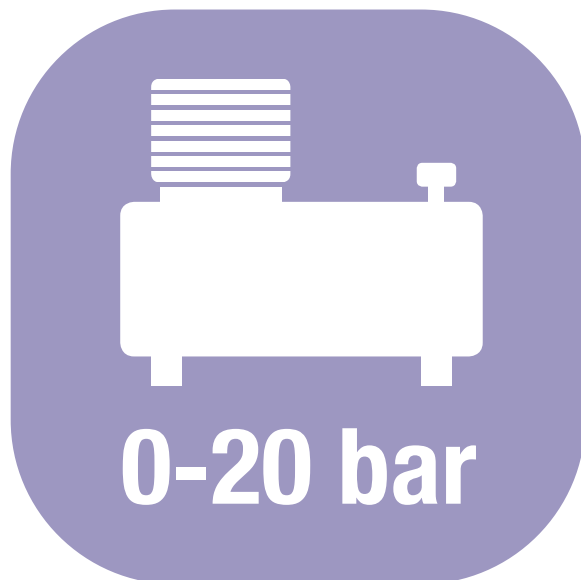


COMPRESSED AIR
ARIA COMPRESSA



AVC1514

SEE PAGE 2 / VEDI PAGINA 2

COVERED HOSE REEL
AVVOLGITUBO CARENATI



AVC1514

SEE PAGE 8 / VEDI PAGINA 8



AVC1514

WHY RAMEX HOSE REELS › PERCHÈ UN AVVOLGITUBO RAMEX

■ SAVE TIME	■ RISPARMIO DI TEMPO
■ SAVE MONEY	■ RISPARMIO DI DENARO
■ INCREASED SAFETY	■ SICUREZZA SUL LAVORO
■ LONG HOSE DURABILITY	■ INCREMENTA LA DURATA DEL TUBO
■ EFFICIENCY IN DAILY WORK	■ EFFICIENZA NEL LAVORO QUOTIDIANO
■ 100% MADE IN ITALY	■ MADE IN ITALY 100%

WHERE TO USE › DOVE UTILIZZARLO



PROPER USE › CORRETTO UTILIZZO



1



2



3



4



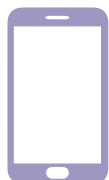
5



6

RAMEX

video





AVC1514

TECHNICAL FEATURES › CARATTERISTICHE TECNICHE

AVC1514 AISI 304

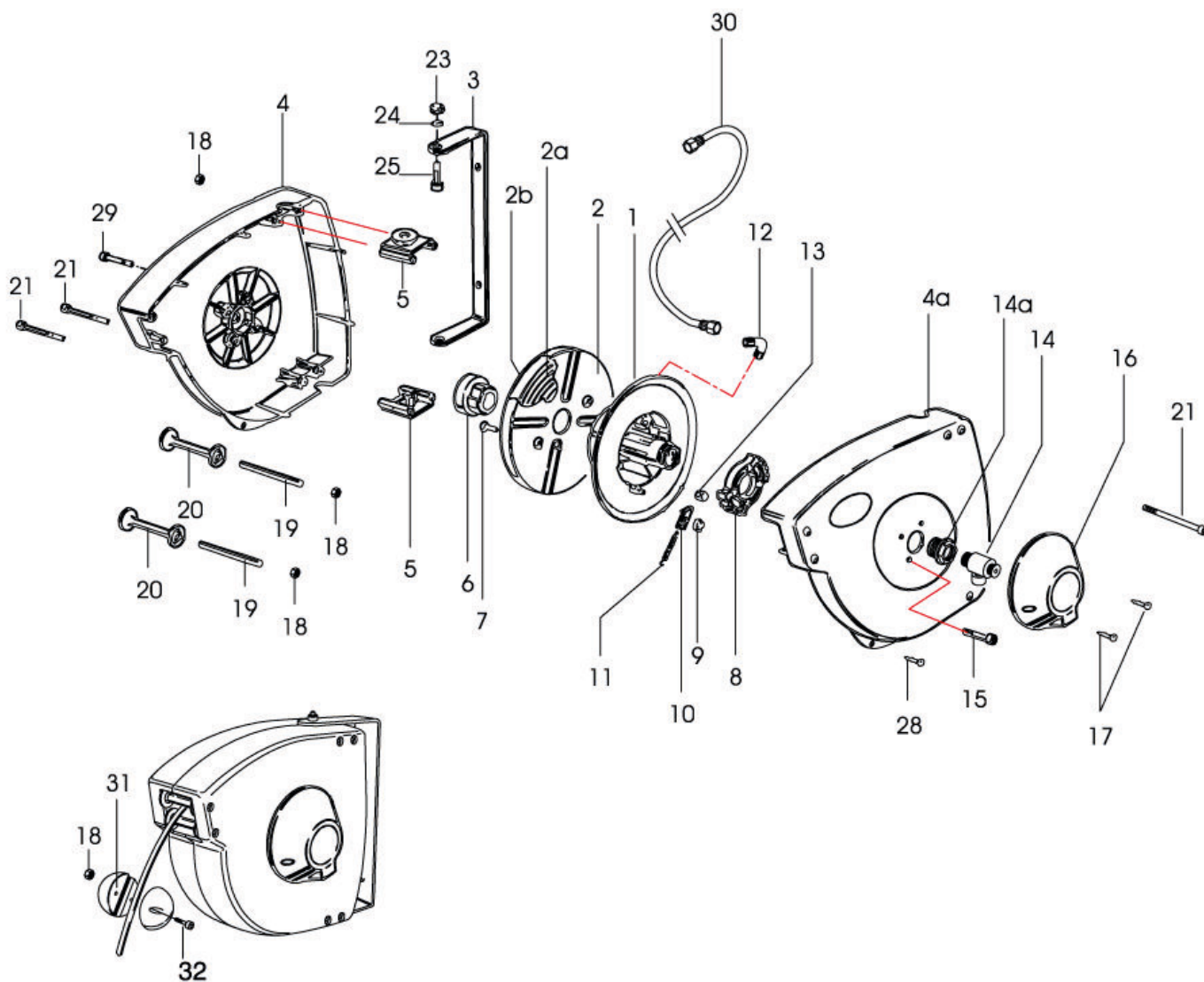
Admitted diameters Diametri ammessi	1/4"
Hose length in meters Lunghezza tubo	Up to 49.2 ft Fino a 15 mt
Working pressure Pressione lavoro	Up to 290 psi / Fino a 20 bar
Working Temperature Temperatura lavoro	104°F - 40°C
Inlet thread size Connessione Ingresso	1/4" F
Outlet thread size Connessione uscita	1/4" M
Weight Peso	7,5 kg
Packing size Dimensione imballo	360x230x390 mm
Raw material sides and roll Materiali costruttivi rullo e fiancate	Nylon + Polipropilene
Raw material shaft and swivel joint Materiali costruttivi perno e giunto	Nylon + nichel plated brass
Raw material main spring Materiale molla principale	Carbon Steel Acciaio al carbonio
Can be used to transfer Adatto all'utilizzo con	Air Water Aria Acqua
Included Accessories Accessori inclusi	PU hose (1/4") Tubo poliuretano (1/4")

Rammelex



AVC1514

EXPLODED VIEW › ESPLOSO





AVC1514

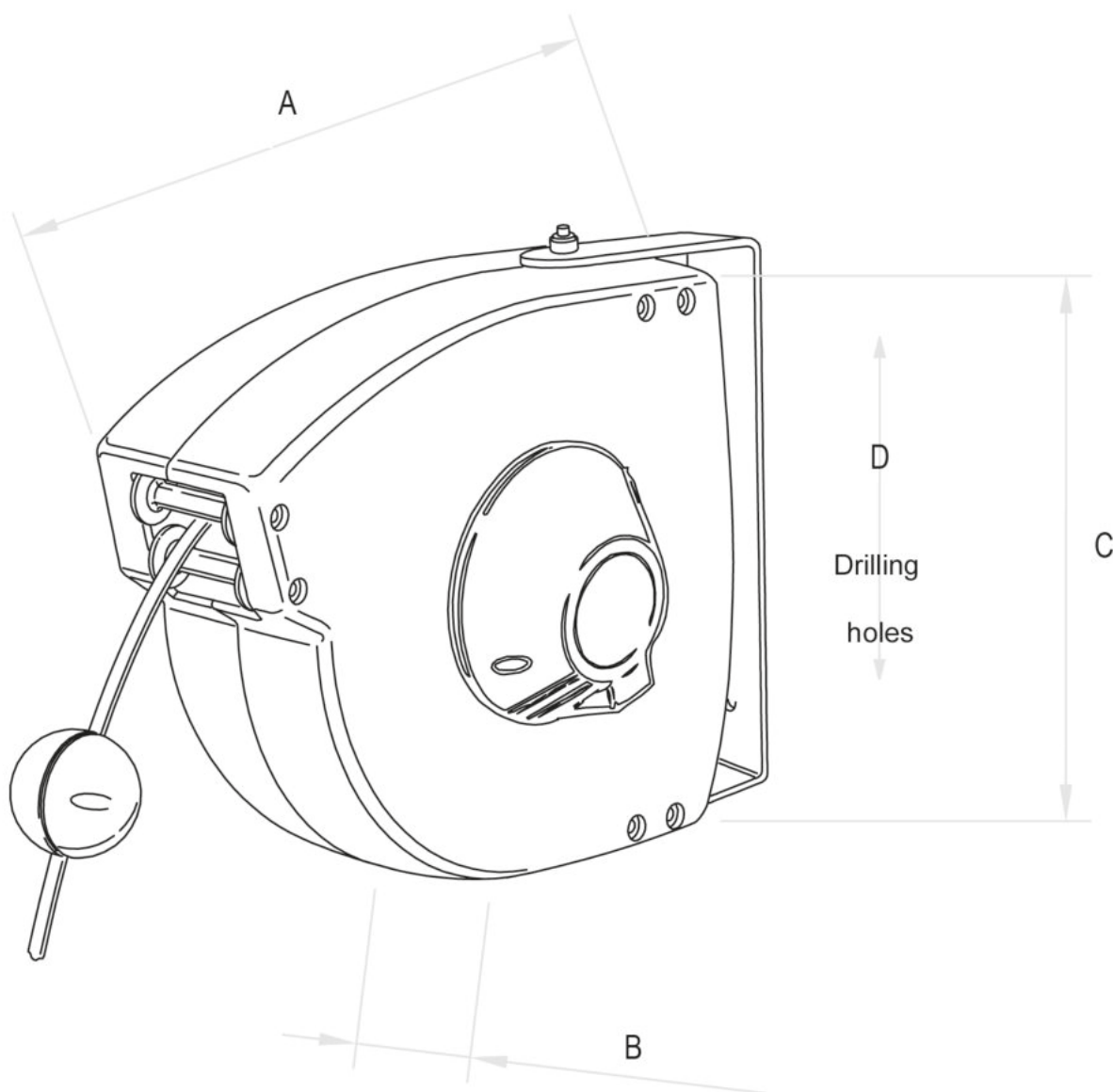
EXPLODED VIEW › ESPLOSO

POS	Description and quantity / Descrizione e quantità	AVC 1514
1	Reel / Bobina (1x)	
2	Spring case / Padelotto portamolla (1x)	
2a	Spring / Molla (1x)	
2b	Spring cover / Copertura molla (1x)	
3	U support / Supporto a "U" (1x)	
4	Side (spring) / Fiancata (molla) (1x)	
4a	Side (swivel) / Fiancata (girevole) (1x)	
5	Support / Supporto (2x)	
6	Plastic hub / Perno in plastica (1x)	
7	Screw / Vite (4x)	
8	Rack / Cremagliera (1x)	
15	Screw / Vite (1x)	
9	Ring / Anello (1x)	
10	Ratchet / Salterello (1x)	
11	Spring for ratchet / Molla per salterello (1x)	
12	Bend / Curva (1x)	
13	Nut / Dado (4x)	
14	Swivel joint / Giunto girevole (1x)	KIT AVC 1
14a	Adapter / Adattatore (1x)	
15	Screw / Vite (4x)	
16	Cover / Copertura (1x)	
17	Screw / Vite (2x)	
18	Nut / Dado (2x)	
19	Rod / Tirante (2x)	
20	Roller / Rullino (2x)	
21	Screw / Vite (5x)	
23	Nut / Dado (2x)	
24	Washer / Rondella (2x)	
25	Screw / Vite (2x)	
29	Screw / Vite (4x)	
30	Hose / Tubo (1x)	
31	Hose bumper / Tampone fermatubo (1x)	
32	Screw / Vite (2x)	



AVC1514

DIMENSIONAL DRAWING › DISEGNO DIMENSIONALE



ART.	A	B	C	D
AVC1514	356 mm	212 mm	310 mm	200 mm



AVC1514

INCLUDED ACCESSORIES › ACCESSORI INCLUSI

HOSE REEL AVVOLGITUBO	HOSE BUMPER FERMATUBO	
AVC 1514	4942	



AVC1514

WHY RAMEX HOSE REELS › PERCHÈ UN AVVOLGITUBO RAMEX

■ SAVE TIME	■ RISPARMIO DI TEMPO
■ SAVE MONEY	■ RISPARMIO DI DENARO
■ INCREASED SAFETY	■ SICUREZZA SUL LAVORO
■ LONG HOSE DURABILITY	■ INCREMENTA LA DURATA DEL TUBO
■ EFFICIENCY IN DAILY WORK	■ EFFICIENZA NEL LAVORO QUOTIDIANO
■ 100% MADE IN ITALY	■ MADE IN ITALY 100%

WHERE TO USE › DOVE UTILIZZARLO



PROPER USE › CORRETTO UTILIZZO



1



2



3



4



5



6

RAMEX
video





AVC1514

TECHNICAL FEATURES › CARATTERISTICHE TECNICHE

AVC1514 AISI 304

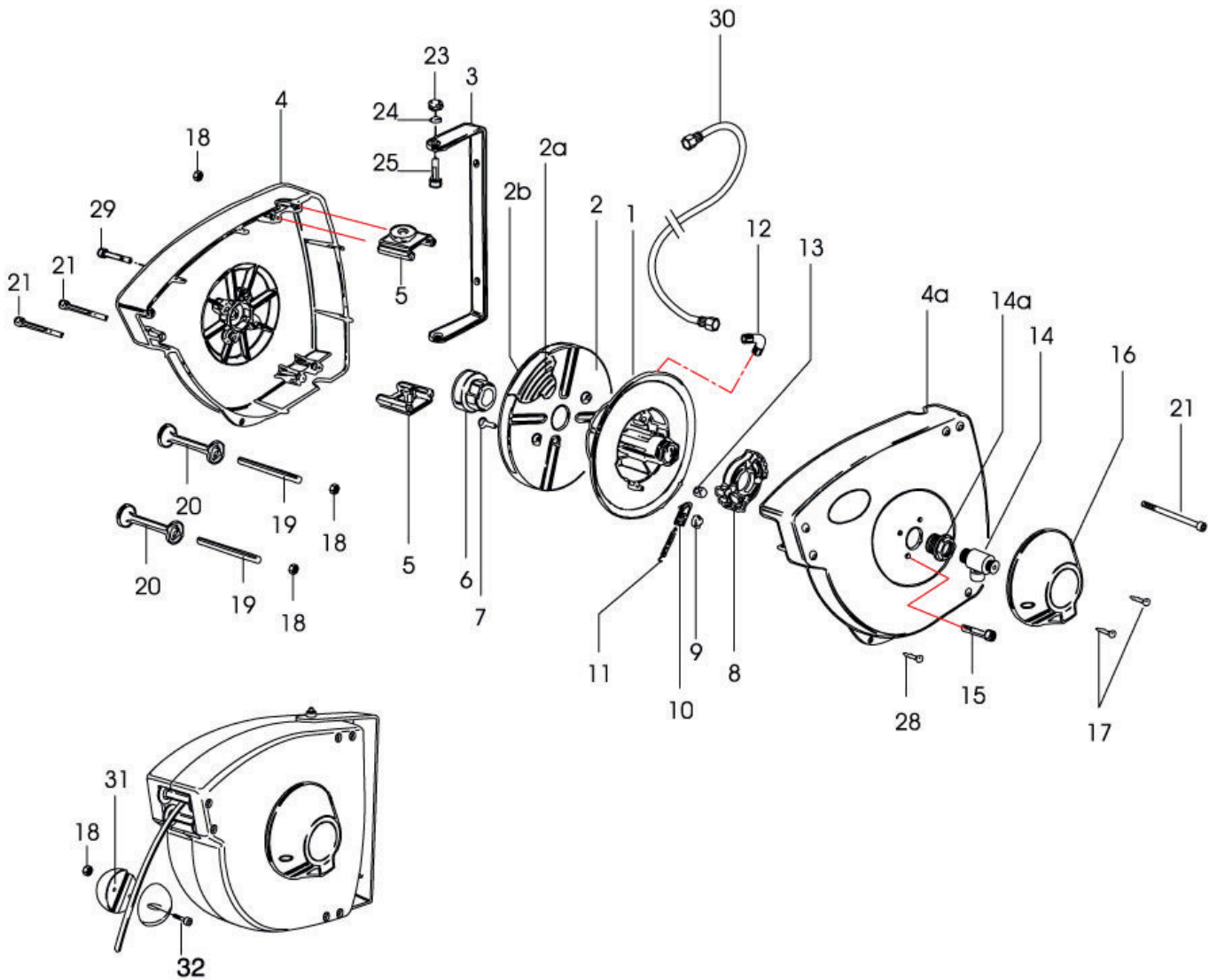
Admitted diameters Diametri ammessi	1/4"
Hose length in meters Lunghezza tubo	Up to 49.2 ft (1/4") Fino a 15 mt (1/4")
Working pressure Pressione lavoro	Up to 290 psi / Fino a 20 bar
Working Temperature Temperatura lavoro	104°F - 40°C
Inlet thread size Connessione Ingresso	1/4" M
Outlet thread size Connessione uscita	1/4" F
Weight Peso	7,5 kg
Packing size Dimensione imballo	360x230x390 mm
Raw material sides and roll Materiali costruttivi rullo e fiancate	Nylon + Polipropilene
Raw material shaft and swivel joint Materiali costruttivi perno e giunto	Nylon + nichel plated brass
Raw material main spring Materiale molla principale	Carbon Steel / Acciaio al carbonio
Can be used to transfer Adatto all'utilizzo con	Air Water Chemical Aria Acqua Prodotti Chimici
Included Accessories Accessori inclusi	Hose bumper (1/4") Palla finecorsa (1/4")

Ramex



AVC1514

EXPLODED VIEW › ESPLOSO





AVC1514

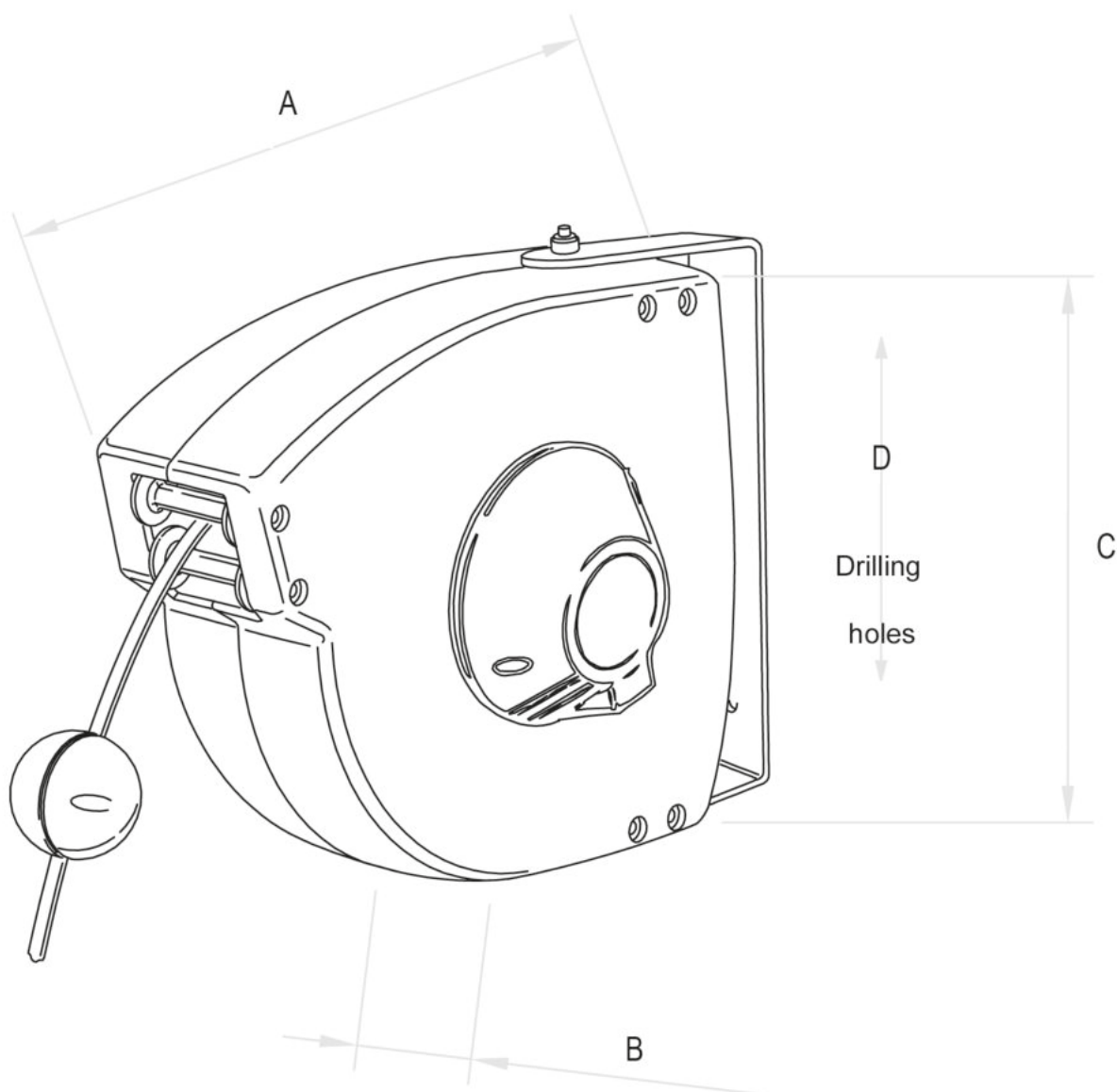
EXPLODED VIEW › ESPLOSO

POS	Description and quantity / Descrizione e quantità	AVC 1514
1	Reel / Bobina (1x)	
2	Spring case / Padellotto portamolla (1x)	
2a	Spring / Molla (1x)	
2b	Spring cover / Copertura molla (1x)	
3	U support / Supporto a U (1x)	
4	Side (spring) / Fiancata (molla) (1x)	
4a	Side (swivel) / Fiancata (girevole) (1x)	
5	Support / Supporto (2x)	
6	Plastic hub / Perno in plastica (1x)	
7	Screw / Vite (4x)	
8	Rack / Cremagliera (1x)	
15	Screw / Vite (1x)	
9	Ring / Anello (1x)	
10	Ratchet / Salterello (1x)	
11	Ratchet spring / Molla per salterello (1x)	
12	Bend / Curva (1x)	
13	Nut / Dado (4x)	
14	Swivel joint / Giunto girevole (1x)	
14a	Adapter / Adattatore (1x)	
15	Screw / Vite (4x)	
16	Cover / Copertura (1x)	
17	Screw / Vite (2x)	
18	Nut / Dado (2x)	
19	Rod / Tirante (2x)	
20	Roller / Rullino (2x)	
21	Screw / Vite (5x)	
23	Nut / Dado (2x)	
24	Washer / Rondella (2x)	
25	Screw / Vite (2x)	
29	Screw / Vite (4x)	
30	Hose / Tubo (1x)	
31	Hose bumper / Fermatubo (1x)	
32	Screw / Vite (2x)	



AVC1514

DIMENSIONAL DRAWING › DISEGNO DIMENSIONALE



ART.	A	B	C	D
AVC1514	356 mm	212 mm	310 mm	200 mm




AVC1514

INCLUDED ACCESSORIES › ACCESSORI INCLUSI

HOSE REEL AVVOLGITUBO		NIPPLE NIPPLO		SWIVEL JOINT GIUNTO GIREVOLE
AVC 1514	4908		4962	
AVC 1514 FE	4908 - FE		4961 - FE	

OPTIONAL ACCESSORIES › ACCESSORI OPTIONAL

HOSE REEL AVVOLGITUBO		NIPPLE NIPPLO
AVC 1514	4906	
AVC 1514 FE	4906 - FE	

HOSE TUBO
43 1/2" 