

HR3501

WHY RAMEX HOSE REELS › PERCHÈ UN AVVOLGITUBO RAMEX

■ SAVE TIME	■ RISPARMIO DI TEMPO
■ SAVE MONEY	■ RISPARMIO DI DENARO
■ INCREASED SAFETY	■ SICUREZZA SUL LAVORO
■ LONG HOSE DURABILITY	■ INCREMENTA LA DURATA DEL TUBO
■ EFFICIENCY IN DAILY WORK	■ EFFICIENZA NEL LAVORO QUOTIDIANO
■ 100% MADE IN ITALY	■ MADE IN ITALY 100%

WHERE TO USE › DOVE UTILIZZARLO



PROPER USE › CORRETTO UTILIZZO



1



2



3



4



5



6

video





HR3501

TECHNICAL FEATURES › CARATTERISTICHE TECNICHE

HR3501 AISI 304

Admitted diameters Diametri ammessi	3/4" - 1"
Hose lenght in meters Lunghezza tubo	Up to 65.6 ft 3/4" - Up to 42.6 ft 1" Fino a 20 mt 3/4" - Fino a 13 mt 1"
Working pressure Pressione lavoro	Up to 1500 psi / Fino a 100 bar
Working Temperature Temperatura lavoro	212°F - 100°C *
Inlet thread size Connessione Ingresso	1" M
Outlet thread size Connessione uscita	3/4" F
Weight Peso	29 kg
Packing size Dimensione imballo	340x610x660 mm
Raw material sides and roll Materiali costruttivi rullo e fiancate	AISI 304
Raw material shaft and swivel joint Materiali costruttivi perno e giunto	AISI 303
Raw material main spring Materiale molla principale	Carbon Steel Acciaio al carbonio
Can be used to transfer Adatto all'utilizzo con	Air Water Chemical Aria Acqua Prodotti Chimici
Included Accessories Accessori inclusi	Hose bumper (3/4" o 1") Tampone finecorsa (3/4" o 1")

HR3501 AISI 316

Admitted diameters Diametri ammessi	3/4" - 1"
Hose lenght in meters Lunghezza tubo	Up to 65.6 ft 3/4" - Up to 42.6 ft 1" Fino a 20 mt 3/4" - Fino a 13 mt 1"
Working pressure Pressione lavoro	Up to 1500 psi / Fino a 100 bar
Working Temperature Temperatura lavoro	212°F - 100°C *
Inlet thread size Connessione Ingresso	1" M
Outlet thread size Connessione uscita	3/4" F
Weight Peso	29 kg
Packing size Dimensione imballo	340x610x660 mm
Raw material sides and roll Materiali costruttivi rullo e fiancate	AISI 316
Raw material shaft and swivel joint Materiali costruttivi perno e giunto	AISI 316
Raw material main spring Materiale molla principale	Carbon Steel Acciaio al carbonio
Can be used to transfer Adatto all'utilizzo con	Air Water Chemical Aria Acqua Prodotti Chimici
Included Accessories Accessori inclusi	Hose bumper (3/4" o 1") Tampone finecorsa (3/4" o 1")

HR3501 FE

Admitted diameters Diametri ammessi	3/4" - 1"
Hose lenght in meters Lunghezza tubo	Up to 65.6 ft 3/4" - Up to 42.6 ft 1" Fino a 20 mt 3/4" - Fino a 13 mt 1"
Working pressure Pressione lavoro	Up to 1500 psi / Fino a 100 bar
Working Temperature Temperatura lavoro	212°F - 100°C *
Inlet thread size Connessione Ingresso	1" M
Outlet thread size Connessione uscita	3/4" F
Weight Peso	29 kg
Packing size Dimensione imballo	340x610x660 mm
Raw material sides and roll Materiali costruttivi rullo e fiancate	Carbon Steel Acciaio al carbonio
Raw material shaft and swivel joint Materiali costruttivi perno e giunto	Carbon Steel Acciaio al carbonio
Raw material main spring Materiale molla principale	Carbon Steel Acciaio al carbonio
Can be used to transfer Adatto all'utilizzo con	Air Water / Aria Acqua On request Oil Grease Su richiesta Olio Grasso
Included Accessories Accessori inclusi	Hose bumper (3/4" o 1") Tampone finecorsa (3/4" o 1")

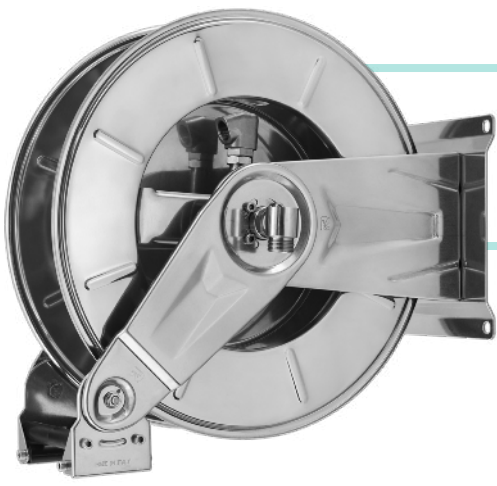
HR3501 CA

Admitted diameters Diametri ammessi	3/4" - 1"
Hose lenght in meters Lunghezza tubo	Up to 65.6 ft 3/4" - Up to 42.6 ft 1" Fino a 20 mt 3/4" - Fino a 13 mt 1"
Working pressure Pressione lavoro	Up to 1500 psi / Fino a 100 bar
Working Temperature Temperatura lavoro	212°F - 100°C *
Inlet thread size Connessione Ingresso	1" M
Outlet thread size Connessione uscita	3/4" F
Weight Peso	29 kg
Packing size Dimensione imballo	340x610x660 mm
Raw material sides and roll Materiali costruttivi rullo e fiancate	Carbon Steel Acciaio al carbonio
Raw material shaft and swivel joint Materiali costruttivi perno e giunto	Carbon Steel Acciaio al carbonio
Raw material main spring Materiale molla principale	Carbon Steel Acciaio al carbonio
Can be used to transfer Adatto all'utilizzo con	Air Water / Aria Acqua On request Oil Grease Su richiesta Olio Grasso
Included Accessories Accessori inclusi	Hose bumper (3/4" o 1") Tampone finecorsa (3/4" o 1")

* This product has been designed for continuous use at a water temperature of 100°C-212°F. Not suitable for use with steam. Report appropriate area «Steam».

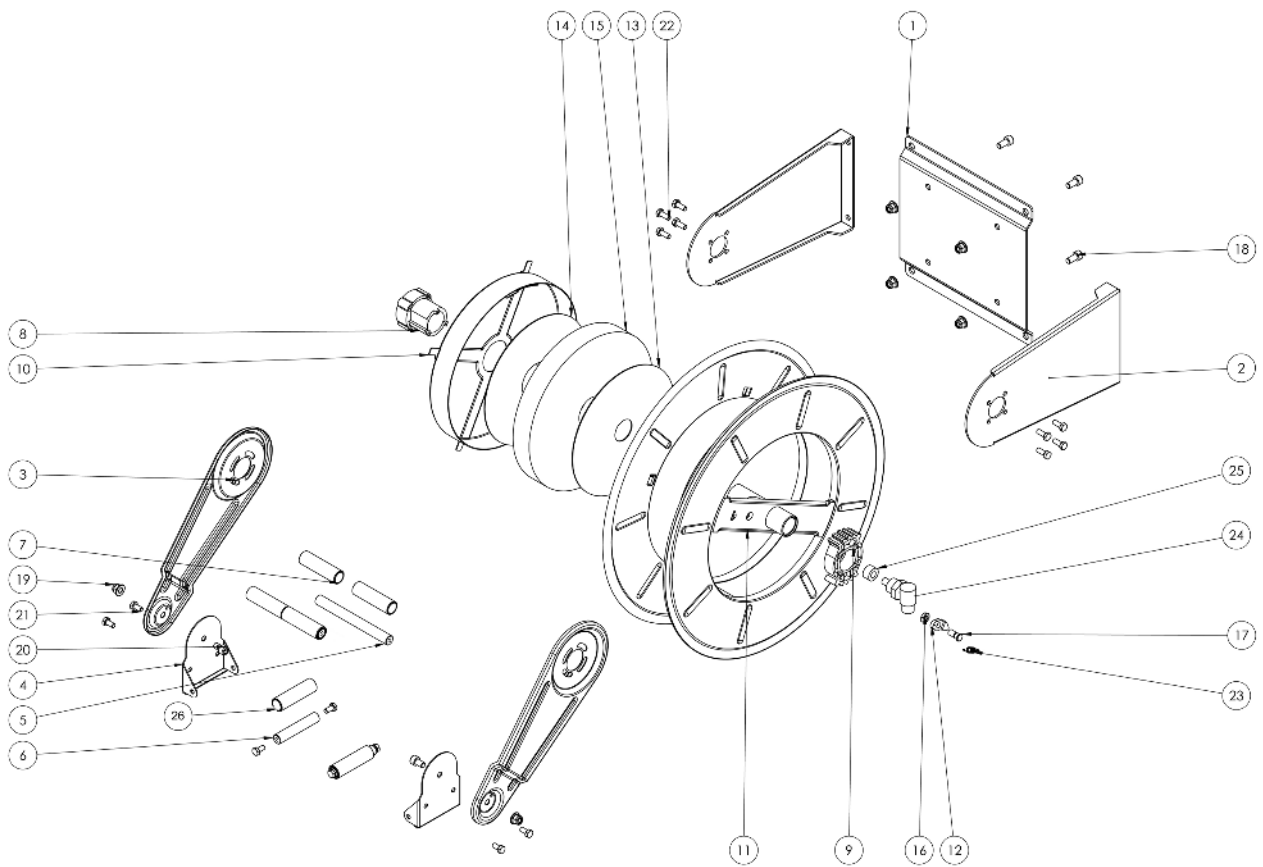
* Il prodotto è stato progettato per un utilizzo continuo ad una temperatura dell'acqua di 100°C -212°F. Non adatto all'utilizzo con vapore. Consultare apposita area "Vapore".

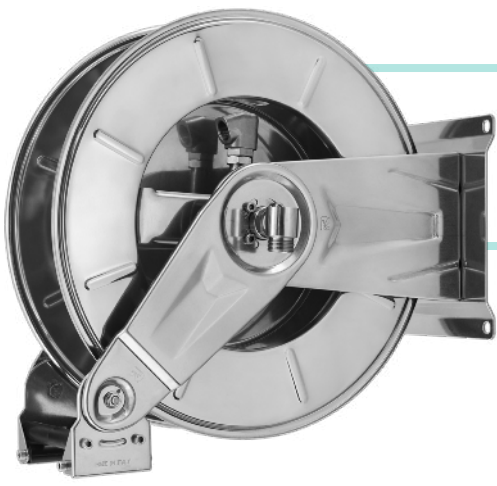
Ramex



HR3501

EXPLODED VIEW › ESPLOSO

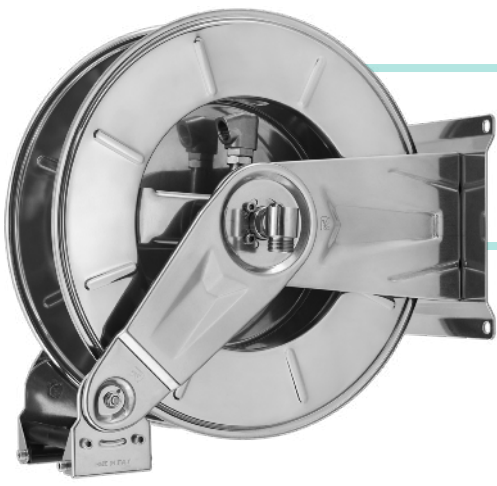




HR3501

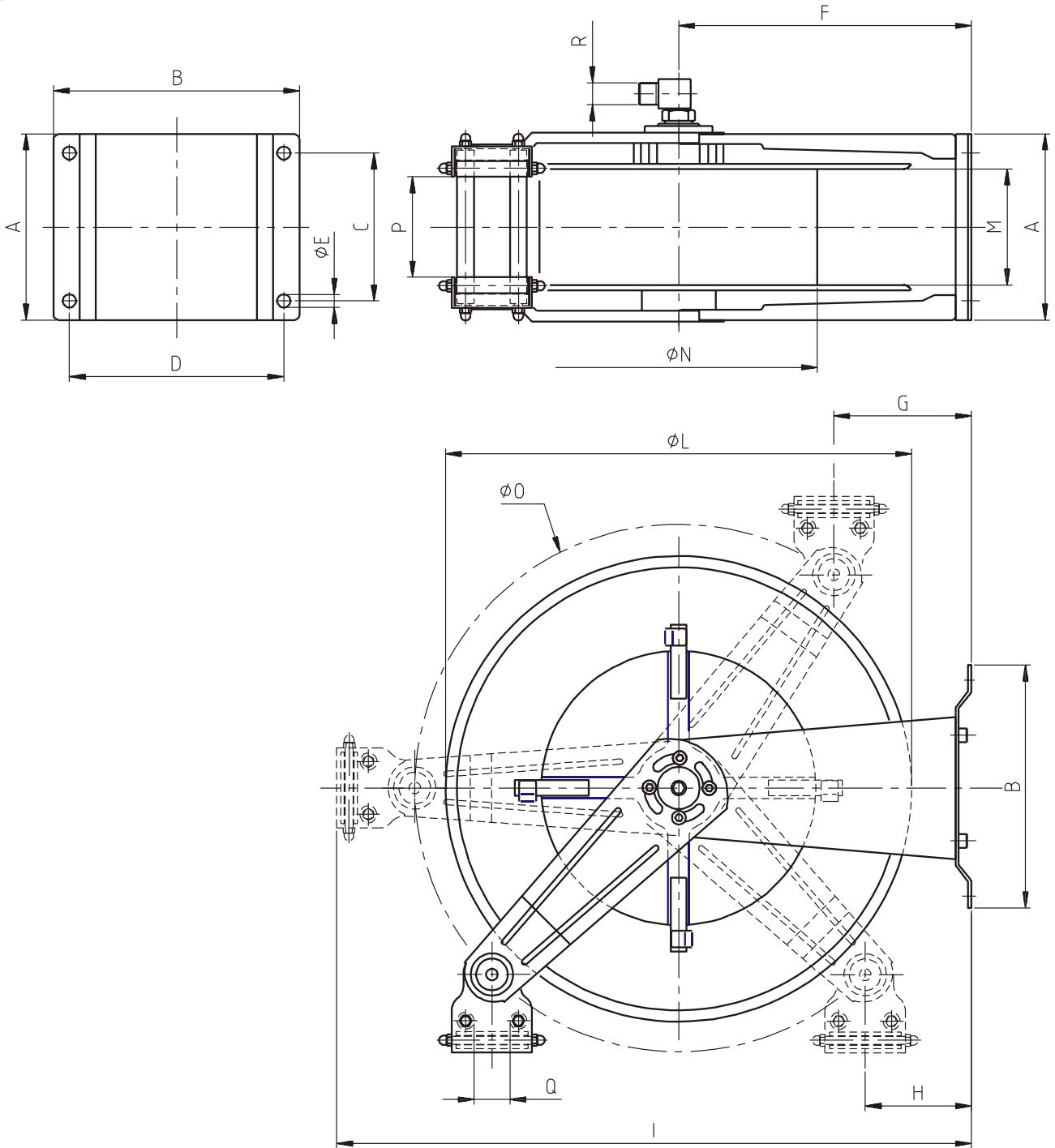
EXPLODED VIEW › ESPLOSO

POS	Description and quantity / Descrizione e quantità	HR 3501		HR 3501 316		HR 3501 FE CA	
1	Base (1x)						
2	Side fixed arm / Fiancata fissa (2x)						
3	Mobile arm / Fiancata mobile (2x)						
4	Roller guide / Guida rullino (2x)						
5	Horizontal rod / Tirante orizzontale (2x)						
6	Vertical rod / Tirante verticale (2x)						
7	Horizontal roller / Rullino orizzontale (2x)						
8	Plastic hub / Perno in plastica (1x)	KIT 94		KIT 94 316		KIT 94	
10	Spring case / Padellotto portamolla (1x)						
13	Plastic separator / Distanziale in plastica (1x)						
14	Plastic separator / Distanziale in plastica (1x)						
15	Main spring / Molla principale (1x)						
9	Plastic rack / Cremagliera in plastica (1x)	KIT CR 1		KIT CR 1		KIT CR 1	
11	Reel / Bobina (1x)						
12	Plastic ratchet / Salterello in plastica nudo (1x)	KIT 93	RC 10	KIT 93 316	RC 10	KIT 93	RC 10
17	Ratchet screw + (16) nut / Vite per salterello + (16) dado (1x)		RC 20		RC 20 316		RC 20
23	Ratchet spring / Molla per salterello (1x)		KIT 12		KIT 12 316		KIT 12
16	Nut / Dado (8x)						
18	Screw / Vite (4x)						
19	Nut / Dado (4x)						
20	Screw / Vite (2x)						
21	Nut / Dado (2x)						
22	Screw / Vite (8x)						
24	Swivel joint / Giunto girevole (1x)	4971		4960 1"		4969	
25	Bushing seal / Boccola tenuta (1x)		KIT20 NEW		KIT20 NEW 316		KIT20 NBR
26	Vertical roller / Rullino verticale (2x)						



HR3501

DIMENSIONAL DRAWING › DISEGNO DIMENSIONALE



ART.	A	B	C	D	E	F	G	H	I	L	M	N	O	P	Q	R
HR 3501	310 mm	295 mm	280 mm	263 mm	13 mm	315 mm	120 mm	107 mm	700 mm	540 mm	145 mm	310 mm	580 mm	105 mm	43 mm	1"






HR3501

INCLUDED ACCESSORIES › ACCESSORI INCLUSI

HOSE REEL AVVOLGITUBO	HOSE BUMPER FERMATUBO		NIPPLE NIPPLO	SWIVEL JOINT GIUNTO GIREVOLE		
HR 3501	4941		4914		4971	
HR 3501 316			4914 - 316		4960 - 1"	
HR 3501 FE			4915		4969	
HR 3501 CA						

OPTIONAL ACCESSORIES › ACCESSORI OPTIONAL

HOSE REEL AVVOLGITUBO	HOSE BUMPER FERMATUBO		NIPPLE NIPPLO	
HR 3501	4940		4916	
HR 3501 316			4916 - 316	
HR 3501 FE			4917	
HR 3501 CA				

HOSE TUBO	STANDARD FITTING RACCORDO STANDARD		OPTION OPZIONE	
43 3/4" 	4923		4927	
45 3/4" 				
61 3/4" 				
43 1" 	4923 1"		4928	
45 1" 				
61 1" 				