

HR1000 OG

WHY RAMEX HOSE REELS › PERCHÈ UN AVVOLGITUBO RAMEX

- | | |
|----------------------------|------------------------------------|
| ■ SAVE TIME | ■ RISPARMIO DI TEMPO |
| ■ SAVE MONEY | ■ RISPARMIO DI DENARO |
| ■ INCREASED SAFETY | ■ SICUREZZA SUL LAVORO |
| ■ LONG HOSE DURABILITY | ■ INCREMENTA LA DURATA DEL TUBO |
| ■ EFFICIENCY IN DAILY WORK | ■ EFFICIENZA NEL LAVORO QUOTIDIANO |
| ■ 100% MADE IN ITALY | ■ MADE IN ITALY 100% |

WHERE TO USE › DOVE UTILIZZARLO



PROPER USE › CORRETTO UTILIZZO



1



2



3



4

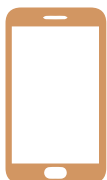


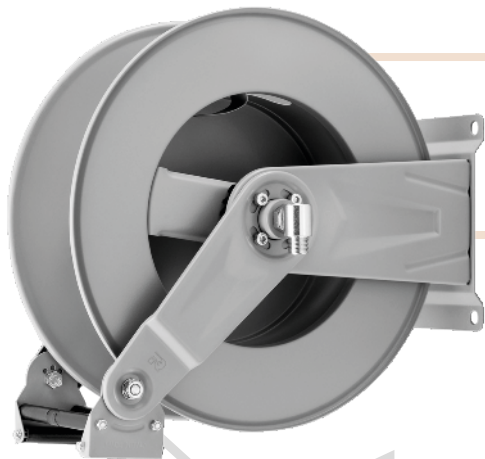
5



6

video





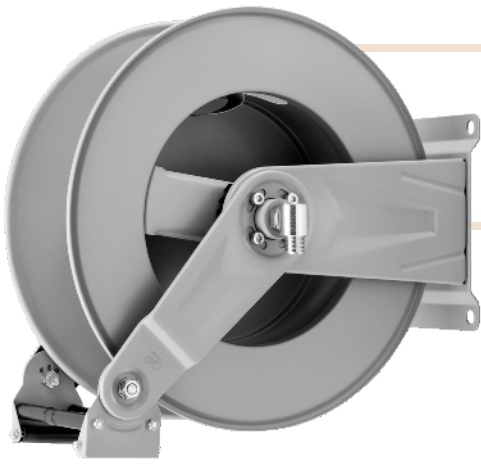
HR1000 OG

TECHNICAL FEATURES › CARATTERISTICHE TECNICHE

AV1000 OG FE

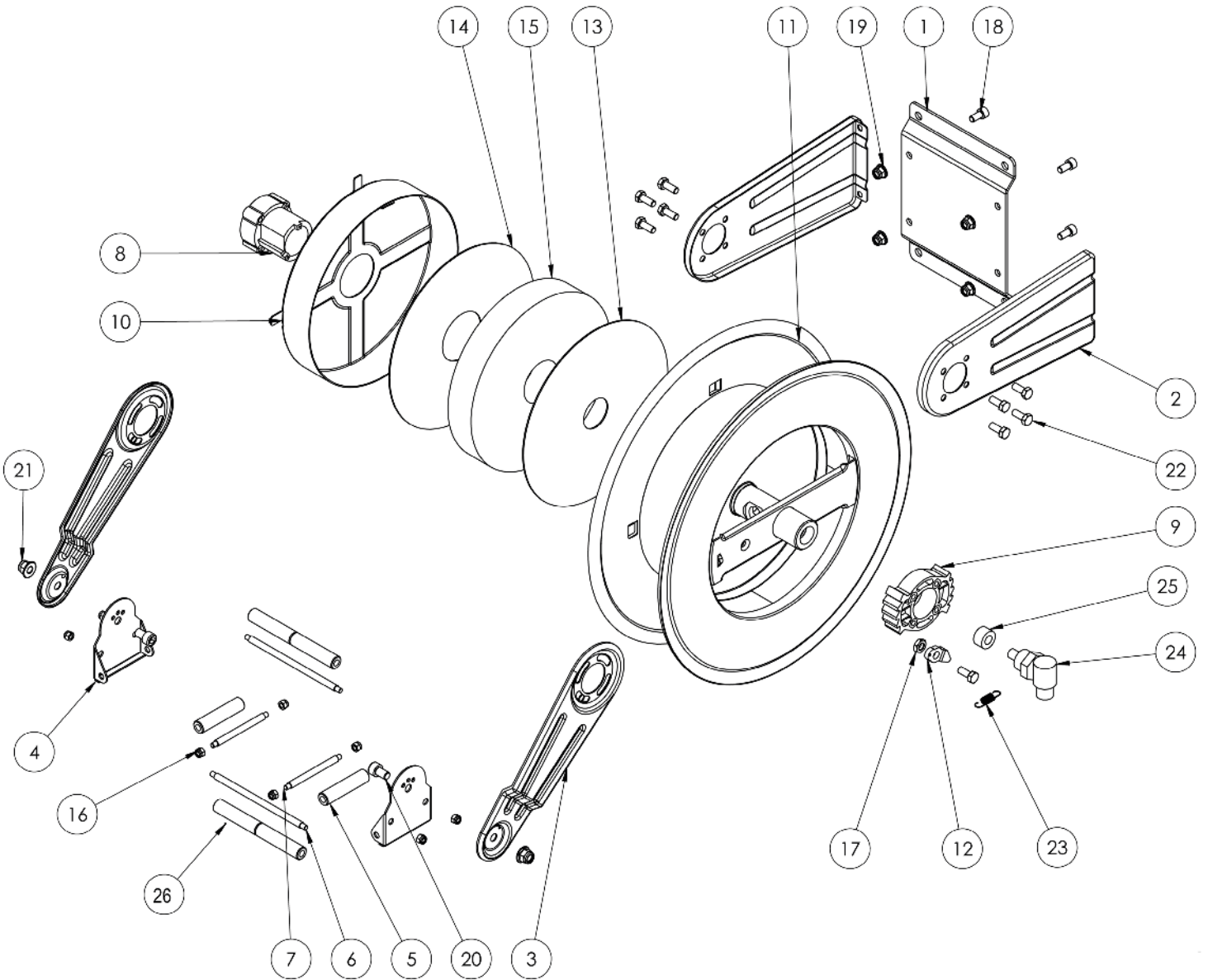
Admitted diameters Diametri ammessi	1/4" - 3/8" - 1/2"
Hose length in meters Lunghezza tubo	Up to 49.2 ft 1/2" Fino a 15 mt 1/2"
Working pressure Pressione lavoro	Up to 5800 psi / Fino a 400 bar
Inlet thread size Connessione Ingresso	1/2" M
Outlet thread size Connessione uscita	1/2" F
Weight Peso	14,5 kg
Packing size Dimensione imballo	280x600x550 mm
Raw material sides and roll Materiali costruttivi rullo e fiancate	Carbon Steel Acciaio al carbonio
Raw material shaft and swivel joint Materiali costruttivi perno e giunto	Carbon Steel Acciaio al carbonio
Raw material main spring Materiale molla principale	Carbon Steel Acciaio al carbonio
Can be used to transfer Adatto all'utilizzo con	Oil Olio
Included Accessories Accessori inclusi	Palla finecorsa (1/4", 3/8" o 1/2") e nipplo (3/8" o 1/2") Hose bumper (1/4", 3/8" or 1/2") and nipple (3/8" or 1/2")

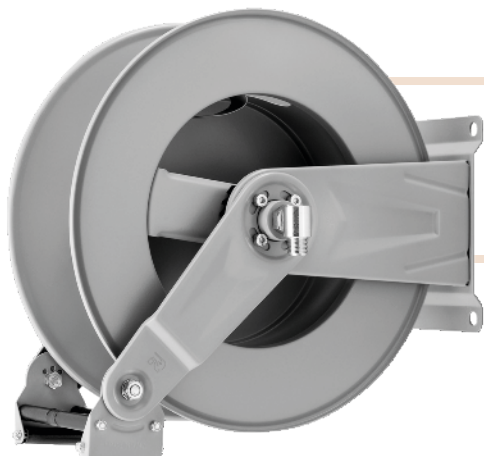
ramex



HR1000 OG

EXPLODED VIEW › ESPLOSO

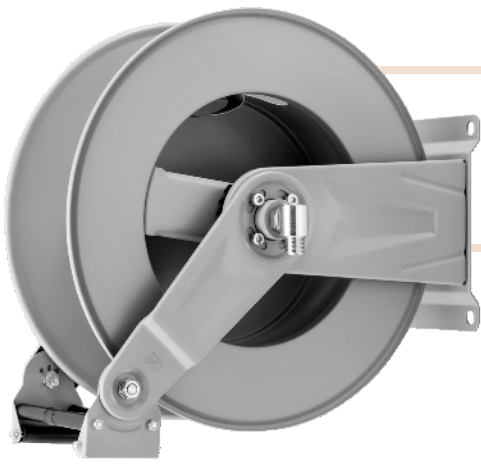




HR1000 OG

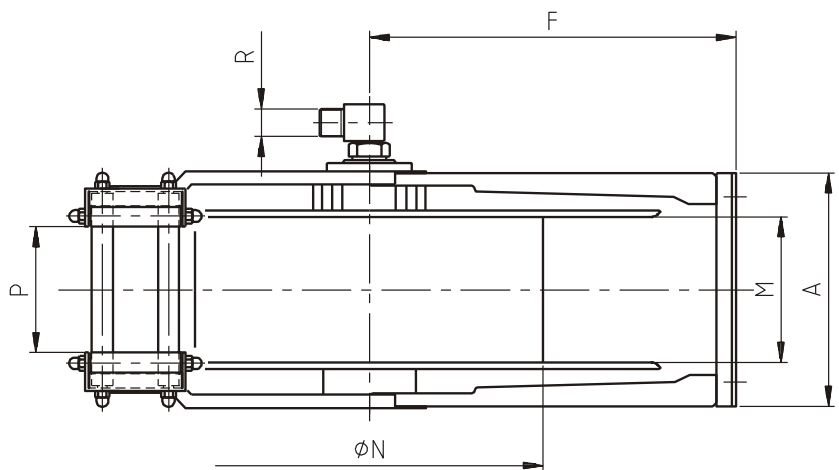
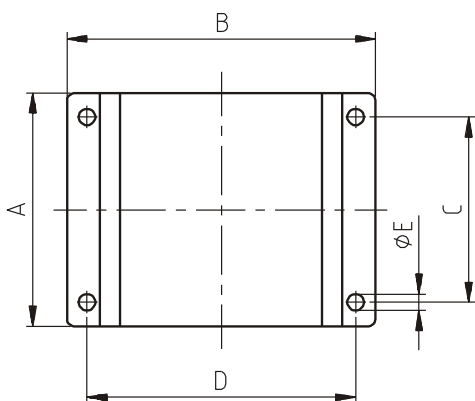
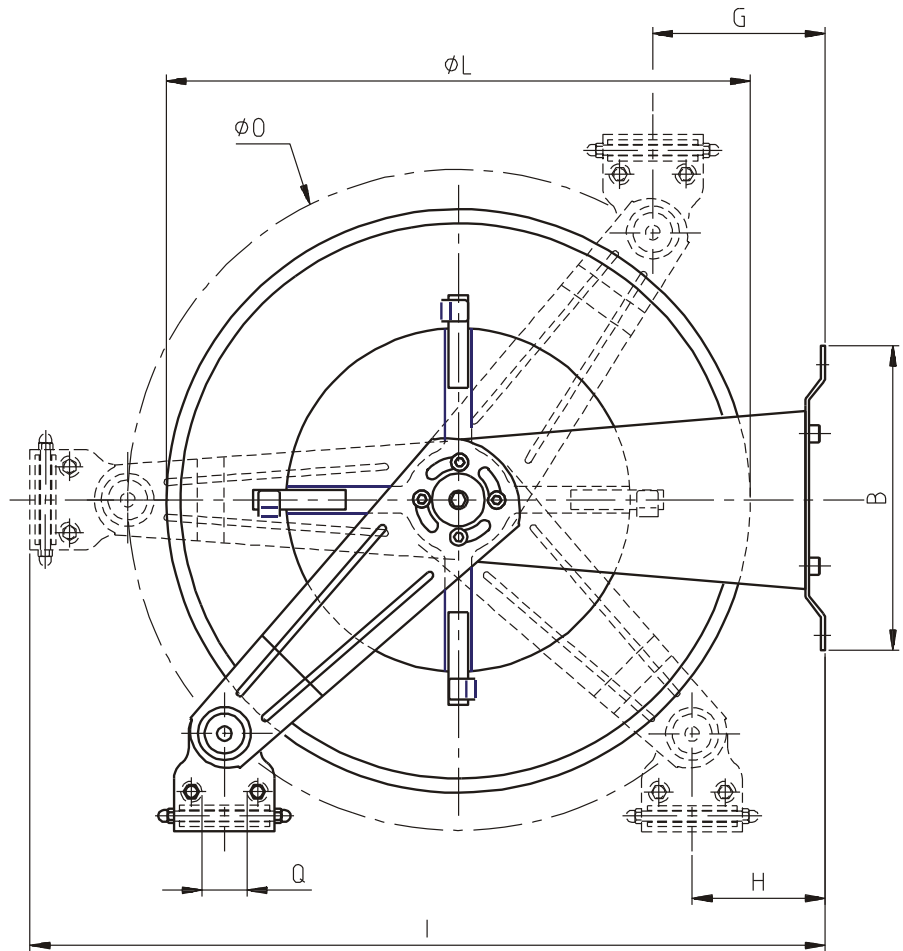
EXPLODED VIEW › ESPLOSO

POS	Description and quantity / Descrizione e quantità	HR 1000 OG	
1	Base (1x)		
2	Side fixed arm / Fiancata fissa (2x)		
3	Mobile arm / Fiancata mobile (2x)		
4	Roller guide / Guida rullino (2x)		
5	Vertical roller / Rullino verticale (2x)		
6	Horizontal rod / Tirante orizzontale (2x)		
7	Vertical rod / Tirante verticale (2x)		
8	Plastic hub / Perno in plastica (1x)	KIT 91	
10	Spring case / Padellotto portamolla (1x)		
13	Plastic separator / Distanziale in plastica (1x)		
14	Plastic separator / Distanziale in plastica (1x)		
15	Main spring / Molla principale (1x)		
9	Plastic rack / Cremagliera in plastica (1x)	KIT CR 1	
11	Reel / Bobina (1x)		
12	Plastic ratchet / Salterello in plastica nudo (1x)	KIT 93	
17	Ratchet screw + nut M10 / Vite per salterello + dado M10 (1x)		
23	Ratchet spring / Molla per salterello (1x)		
16	Nut M6 / Dado M6 (8x)		
18	Screw M8 / Vite M8 (4x)		
19	Nut M8 / Dado M8 (4x)		
20	Screw M10 / Vite M10 (2x)		
21	Nut M10 / Dado M10 (2x)		
22	Screw M8 / Vite M8 (8x)		
24	Swivel joint / Giunto girevole (1x)	4964	
25	Bushing seal / Guarnizione boccola (1x)		KIT10 PU
26	Horizontal roller / Rullino orizzontale (2x)		



HR1000 OG

DIMENSIONAL DRAWING > DISEGNO DIMENSIONALE



ART.	A	B	C	D	E	F	G	H	I	L	M	N	O	P	Q	R
HR1000 OG	180 mm	232 mm	150 mm	204 mm	13 mm	262 mm	50 mm	50 mm	560 mm	430 mm	115 mm	260 mm	460 mm	98 mm	40 mm	1/2"



HR1000 OG

INCLUDED ACCESSORIES › ACCESSORI INCLUSI

HOSE REEL AVVOLGITUBO	HOSE BUMPER FERMATUBO	NIPPLE NIPPLO	SWIVEL JOINT GIUNTO GIREVOLE
HR 1000 OG	4944 	4908 - FE 	4964 

OPTIONAL ACCESSORIES › ACCESSORI OPTIONAL

HOSE REEL AVVOLGITUBO	HOSE BUMPER FERMATUBO	NIPPLE NIPPLO
HR 1000 OG	4939 4942 4945 4943 	4906 - FE 

HOSE
TUBO

ON REQUEST
SU RICHIESTA

