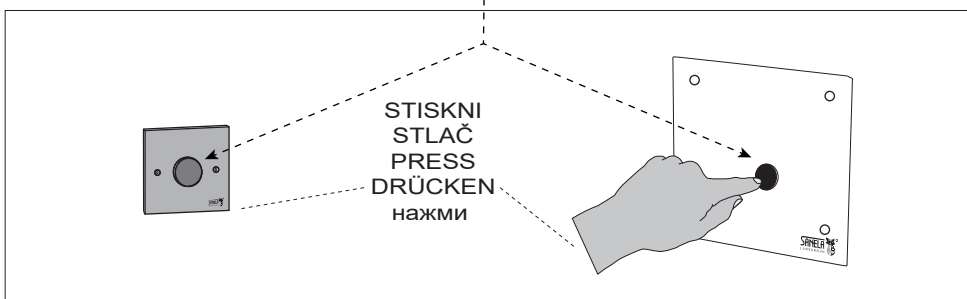
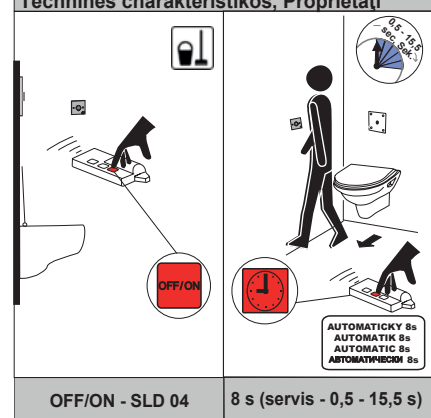




**Montážní návod, Montážny návod, Mounting instructions, Montageanleitung, Instrukcja montażu, Инструкция по монтажу, Montavimo instrukcija, Instrucțiuni de montaj Felszerelési útmutató**

STANDARTNÍ funkce, Funkcia, Function, Funktion, Funkcja, СТАНДАРТНАЯ программа, STANDARTINÉ programa, Funcționare în regim STANDARD

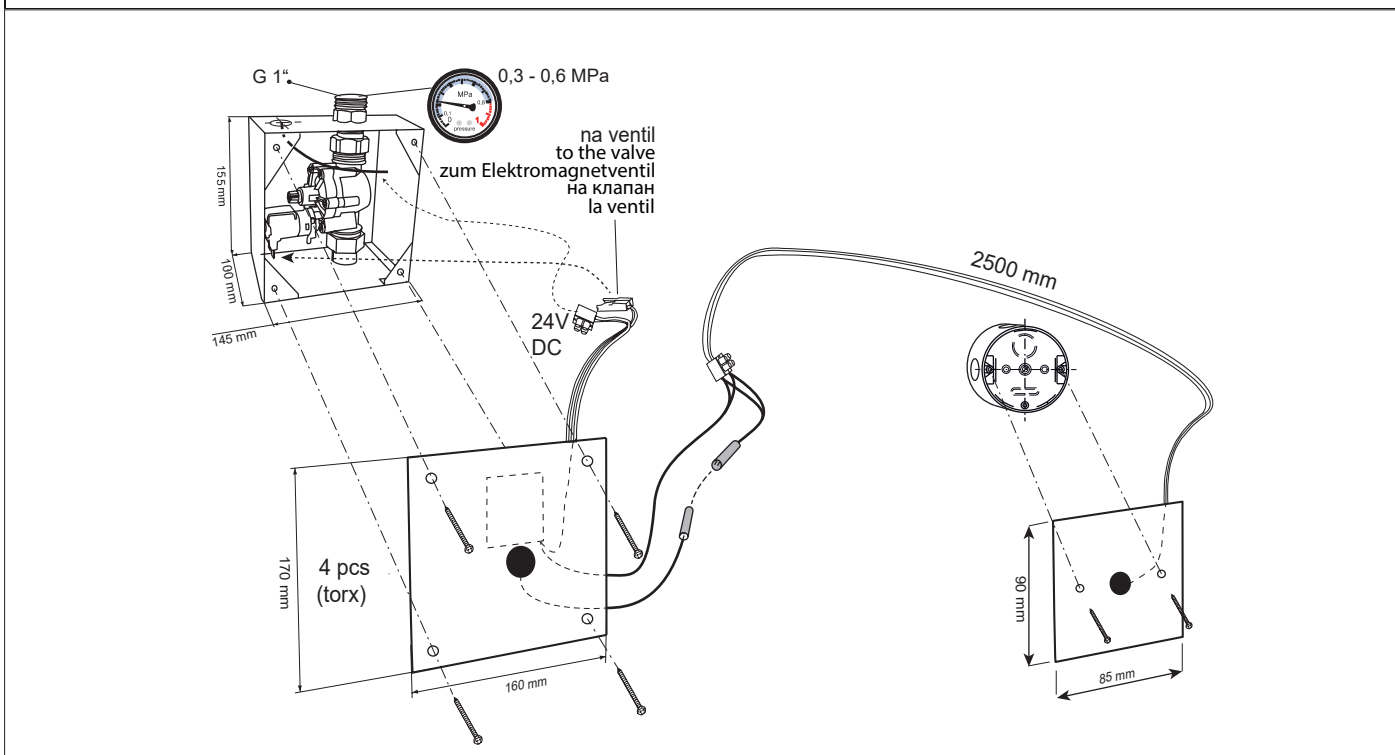
Vlastnosti, Properties, Eigenschaften  
Właściwości, Технические характеристики  
Techninės charakteristikos, Proprietăți

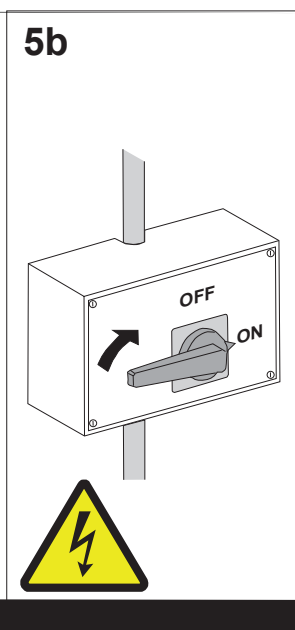
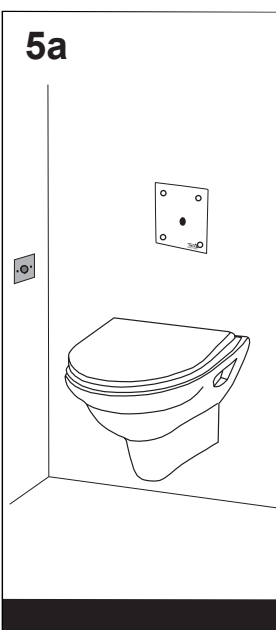
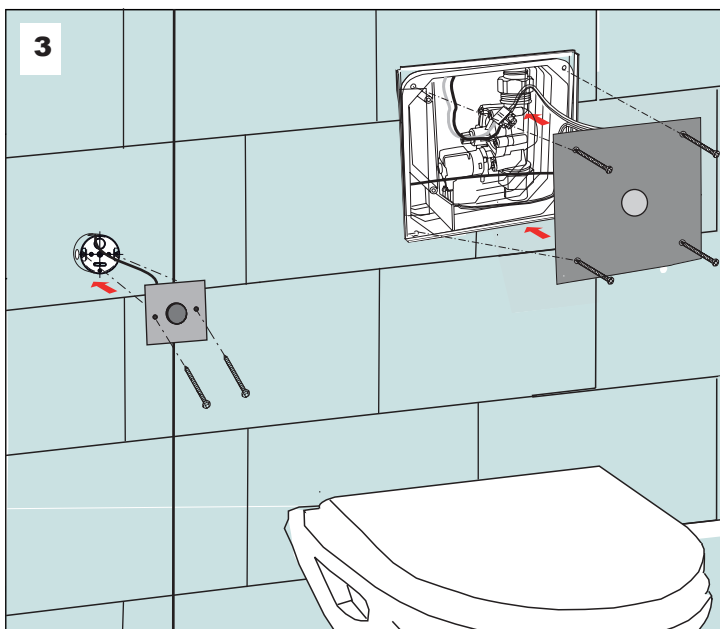
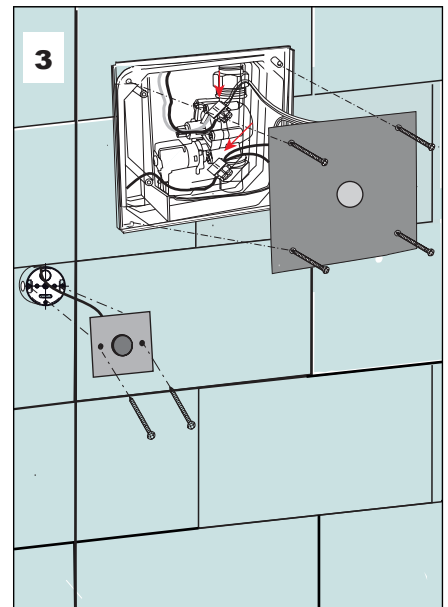
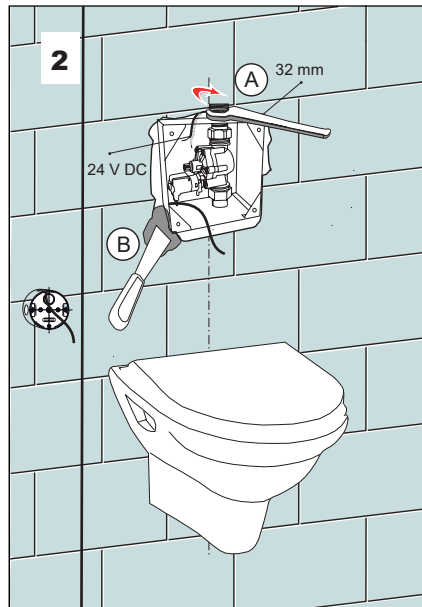
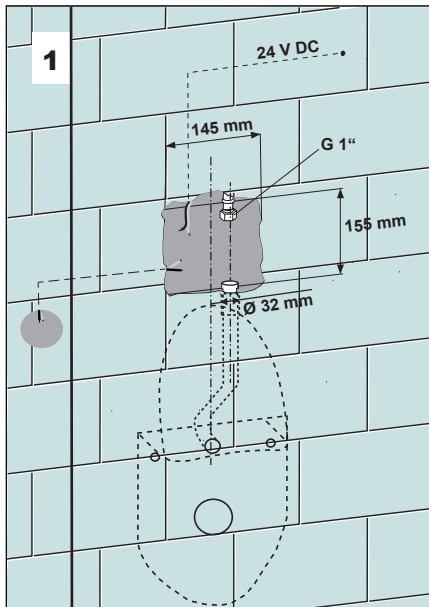


Specifikace dodávky, Špecifikácia dodávky, Supplied equipment, Lieferumfang, Specyfikacja dostawy, Спецификация поставки, Tiekimo specifikacija, Componente livrate

SLW 03PA

Obj. č. (Code Nr.) - 14036





**AUTOMATICKÉ NASTAVENÍ 8 SEK**  
**AUTOMATICKÉ NASTAVENIE 8 SEK**  
**AUTOMATIC ADJUSTMENT 8 sec.**  
**AUTOMATISCHE Einstellung 8 sek.**  
**AUTOMATYCZNE NASTAWIANIE 8 sek**  
**Автоматическая настройка 8 сек.**  
**AUTOMATINIS NUSTATYMAS 8 sek.**  
**SETARE AUTOMATĂ DUPĂ 8 sec**

<b>Servis</b>	<b>CZ</b>
<p>Vzhledem k možnosti zanesení ventilu nečistotami z vody je doporučeno provést 1x ročně kontrolu sítka elektromagnetického ventilu, dotažení šroubových spojů a dosedacích ploch konektorů.</p> <p>Veškeré nerezové díly je možné čistit pouze vodou, mýdlem a měkkým hadrem. V žádném případě není možné použít agresivní a abrazivní čisticí prostředky.</p> <p>Po vybalení výrobku je nutné s obalem postupovat podle zákona o obalech.</p> <p>Výrobce ujišťuje, že na výrobek je vydáno prohlášení o shodě v souladu se zákonem č. 22/1997 Sb.</p>	
<b>Servis</b>	<b>SK</b>
<p>Vzhľadom k možnosti zanesenia ventilu nečistotami z vody sa doporučuje previesť 1x ročne kontrolu sítka elektromagnetického ventilu, dotiahnutia skrutkových spojov a dosadacích plôch konektorov.</p> <p>Všetky nerezové diely je možné čistiť iba vodou, mydlom a jemnou handričkou, v žiadnom prípade nie je možné použiť agresívne a abrazívne čistiace prostriedky</p> <p>Po vybalení výrobku je potrebné s obalom postupovať podľa zákona o obaloch.</p> <p>Výrobca garantuje, že na výrobok je vydávané prehlásenie o shode v súlade so zákonom č. 22/1997 Sb.</p>	
<b>Service</b>	<b>GB</b>
<p>It is recommend to check up the sifter of electromagnetic valve once a year, because of there is a possibility that valve could be fouled up. Checking of tightening of screw conections and connectors contact surfaces is also recommend once a year.</p> <p>All stainless steel components should be cleaned only by water soap and soft rag. It is strictly forbidden to use aggressive and abrasive cleansers!</p> <p>Producer assures that this product has declaration of conforminty in accordance with the regulation 73/023/EEC and 89/336/EEC.</p>	
<b>Service</b>	<b>D / A</b>
<p>Wegen der Möglichkeit, daß Ventil mit Schmutz vom Wasser verstopft kann sein, wird empfohlen, 1-mal pro Jahr Kontrolle des Siebes des elektromagnetischen Ventils, Nachziehung der Schraubverbindungen und Aufsitzflächen der Anschlüsse durchführen.</p> <p>Alle Edelstahlteile und Chromierenteile wird möglich nur mit Wasser, Seife und weichem Tuch putzen. Nicht aggressive und abradierende Putzmittel benutzen!</p> <p>Wir, SANELA spol. s r.o. erklären dass dieser Product ist in Übereinstimmung mit die nächste Norm: 73/023/EEC und 89/336/EEC.</p>	
<b>Serwis</b>	<b>PL</b>
<p>Ze względu na zanieczyszczenia znajdujące się w wodzie zaleca się przynajmniej 1x do roku przeprowadzić kontrolę stanu sítka w elektrozaworze, dokręcić śrubki na obudowie elektrozaworu i sprawdzić podłączenie konektorów.</p> <p>Wszystkie wyroby ze stali nierdzewnej można czyścić tylko wodą, mydłem i miękką szmatką. W żadnym przypadku nie można czyścić środkami chemicznymi.</p> <p>Po wypakowaniu urządzenia zaleca się postępować y opakowaniem według przepisu o opakowaniach. Producent posiada na swoje wyroby deklaracje zgodności na podstawie przepisu c.22/1997 sb.</p>	
<b>Сервис</b>	<b>RUS</b>
<p>Учитывая возможность засорения вентиля грязью, приносимой водой, рекомендуется 1 раз в году выполнить контроль состояния сетки электромагнитного вентиля, дотянуть резьбовые соединения и зажимы коньекторов.</p> <p>Все нержавеющей части можно чистить только водой, мылом и мягкой тряпкой.</p> <p>Ни в коем случае нельзя применять агрессивные и абразивные чистящие средства.</p>	
<b>Servisas</b>	<b>LT</b>
<p>Kadangi ventiliis gali užsiteršti vandenyje esančiais nešvarumais, patariame kartą per metus išvalyti elektromagnetinį ventiliį, patikrinti varžtelių įveržimą ir nuosėdas ant jungčių.</p> <p>Valymui naudoti tik vandenį, muilą ir minkštą medžiagą.</p> <p>Jokiu būdu negalima naudoti abrazyviųjų medžiagų turinčių priemonių.</p>	
<b>Service</b>	<b>RO</b>
<p>Recomandăm curățirea fitrelor și a electrovalvei cel puțin o dată pe an, impuritățile din apă pot bloca electrovalva. Este recomandată și verificarea conexiunilor electrice, curățirea contactelor și strângerea șuruburilor.</p> <p>Componentele cromate și din oțel inox se vor curăța numai cu detergenți normali, apă și săpun. Este interzisă folosirea substanțelor și materialelor abrazive. Pentru întreținerea produselor din oțel inox recomandăm soluția SUMA INOX.</p> <p>Producătorul garantează că aceste produse au declarații de conformitate care respectă reglementările 73/023/EEC și 89/336/EEC.</p>	

<b>Szerviz</b>		<b>H</b>
<p><i>Javasolt a mágnesszelep szűrőjét évente egyszer tisztítani. Évi rendszerességgel javasolt a csavarok feszességének ellenőrzése is.</i></p> <p><i>A rozsdamentes acél felületek tisztítása szappanos vízbe mártott ruhaanyaggal történjen.</i></p> <p><i>Szigorúan tilos agresszív vagy dörzsölő anyagok használata!</i></p> <p><i>Jelen termék gyártója, a Sanela spol. s.r.o. kijelenti, hogy a termék megfelel a 73/023/EEC 89/336/EEC rendelkezéseinek.</i></p>		
<b>Doporučené příslušenství</b>		<b>CZ</b>
<b>SLZ 01Y</b>	Napájecí zdroj 230/24 V DC, pro napájení maximálně 4 ks splachovačů WC	
<b>SLZ 01Z</b>	Napájecí zdroj 230/24 V DC, pro napájení maximálně 7 ks splachovačů WC	
<b>SLD 04</b>	Dálkové ovládání pro nastavování parametrů radarového splachovače	
<b>SLZ 04Z</b>	Napájecí zdroj 24V DC pro uchytení na DIN lištu do rozvaděče pro max. 7 ks splachovačů WC	
<b>Doporučené príslušenstvo</b>		<b>SK</b>
<b>SLZ 01Y</b>	Napájací zdroj 230/24 V DC, pre napájanie max. 4 ks splachovačov WC	
<b>SLZ 01Z</b>	Napájací zdroj 230/24 V DC, pre napájanie max. 7 ks splachovačov WC	
<b>SLD 04</b>	Diaľkový ovládač pre nastavenie parametrov radarového splachovača	
<b>SLZ 04Z</b>	Napájací zdroj 24 V DC pre uchytenie na lištu a pre napájanie max. 7 ks splachovačov WC	
<b>Recommended accessories</b>		<b>GB</b>
<b>SLZ 01Y</b>	External power supply 230/24V DC, for connection of max. 4 flushing units WC	
<b>SLZ 01Z</b>	External power supply 230/24V DC, for connection of max. 7 flushing units WC	
<b>SLD 04</b>	Remote control for the parameters adjustment	
<b>Empfohlenes Zubehör</b>		<b>D / A</b>
<b>SLZ 01Y</b>	Externes Netzteil 230/24V DC zum Betrieb bis max. 4 St. Urinalspülarmaturen	
<b>SLZ 01Z</b>	Externes Netzteil 230/24V DC zum Betrieb bis max. 7 St. Urinalspülarmaturen	
<b>SLD 04</b>	Fernbedienung für Parameterstellung der Radarsensoren und Piezo-Elektronik	
<b>Wyposażenie dodatkowe</b>		<b>PL</b>
<b>SLZ 01Y</b>	Zasilacz 24 V DC do podłączenia maks. 4 szt. urządzeń	
<b>SLZ 01Z</b>	Zasilacz 24 V DC do podłączenia maks. 7 szt. urządzeń	
<b>SLD 04</b>	Pilot regulacyjny - radarowy i piezo	
<b>Рекомендуемые принадлежности</b>		<b>RUS</b>
<b>SLZ 01Y</b>	источник питания 24 В пост. для эл. питания максимально 4 устройств	
<b>SLZ 01Z</b>	источник питания 24 В пост. для эл. питания максимально 7 устройств	
<b>SLD 04</b>	Дистанционное управление для радарной и пьезо системы	
<b>Naudojimosi rekomendacijos</b>		<b>LT</b>
<b>SLZ 01Y</b>	maitinimo šaltinis 24V past. sr., skirtas maitinti 4 automatinius nuplovėjus	
<b>SLZ 01Z</b>	maitinimo šaltinis 24V past. sr., skirtas maitinti 7 automatinius nuplovėjus	
<b>SLD 04</b>	nuotolinis valdymas, radariniu davikliu ir piezo sistemu parametrams nustatyti	
<b>Accesorii recomandate</b>		<b>RO</b>
<b>SLZ 01Y</b>	Transformator 230/24V DC pentru alimentarea a max. 4 sisteme de spălare	
<b>SLZ 01Z</b>	Transformator 230/24V DC pentru alimentarea a max. 7 sisteme de spălare	
<b>SLD 04</b>	Telecomandă universală pentru reglarea parestrelilor produselor cu radar și piezo-control	
<b>Javasolt tartozékok</b>		<b>H</b>
<b>SLZ 01Y</b>	Külső áramforrás 230/24V DC, legfeljebb 4 öblítő egység ellátására	
<b>SLZ 01Z</b>	Külső áramforrás 230/24V DC, legfeljebb 7 öblítő egység ellátására	
<b>SLD 04</b>	Távoli vezérlőegység az öblítőegység paramétereinek állításához	