

# AV2070 MK

## WHY RAMEX HOSE REELS › PERCHÈ UN AVVOLGITUBO RAMEX

■ SAVE TIME	■ RISPARMIO DI TEMPO
■ SAVE MONEY	■ RISPARMIO DI DENARO
■ INCREASED SAFETY	■ SICUREZZA SUL LAVORO
■ LONG HOSE DURABILITY	■ INCREMENTA LA DURATA DEL TUBO
■ EFFICIENCY IN DAILY WORK	■ EFFICIENZA NEL LAVORO QUOTIDIANO
■ 100% MADE IN ITALY	■ MADE IN ITALY 100%

## WHERE TO USE › DOVE UTILIZZARLO



## PROPER USE › CORRETTO UTILIZZO



1



2



3



4

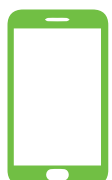


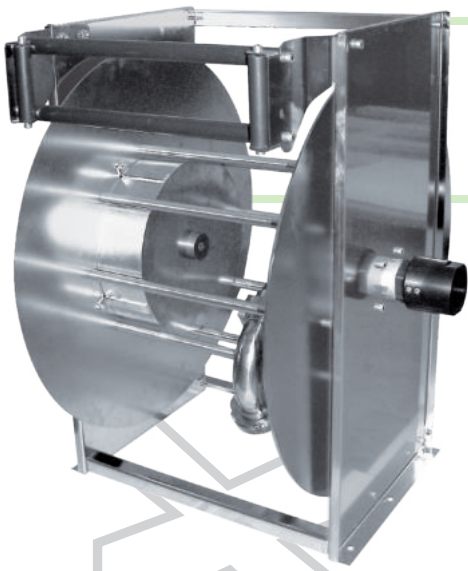
5



6

RAMEX  
video





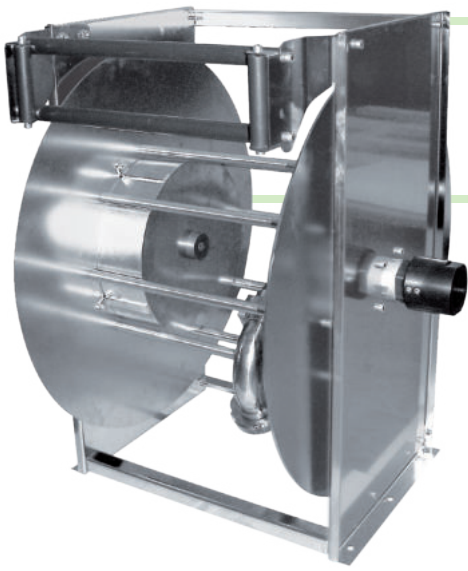
# AV2070 MK

## TECHNICAL FEATURES › CARATTERISTICHE TECNICHE

### AV2070 MK AISI 304

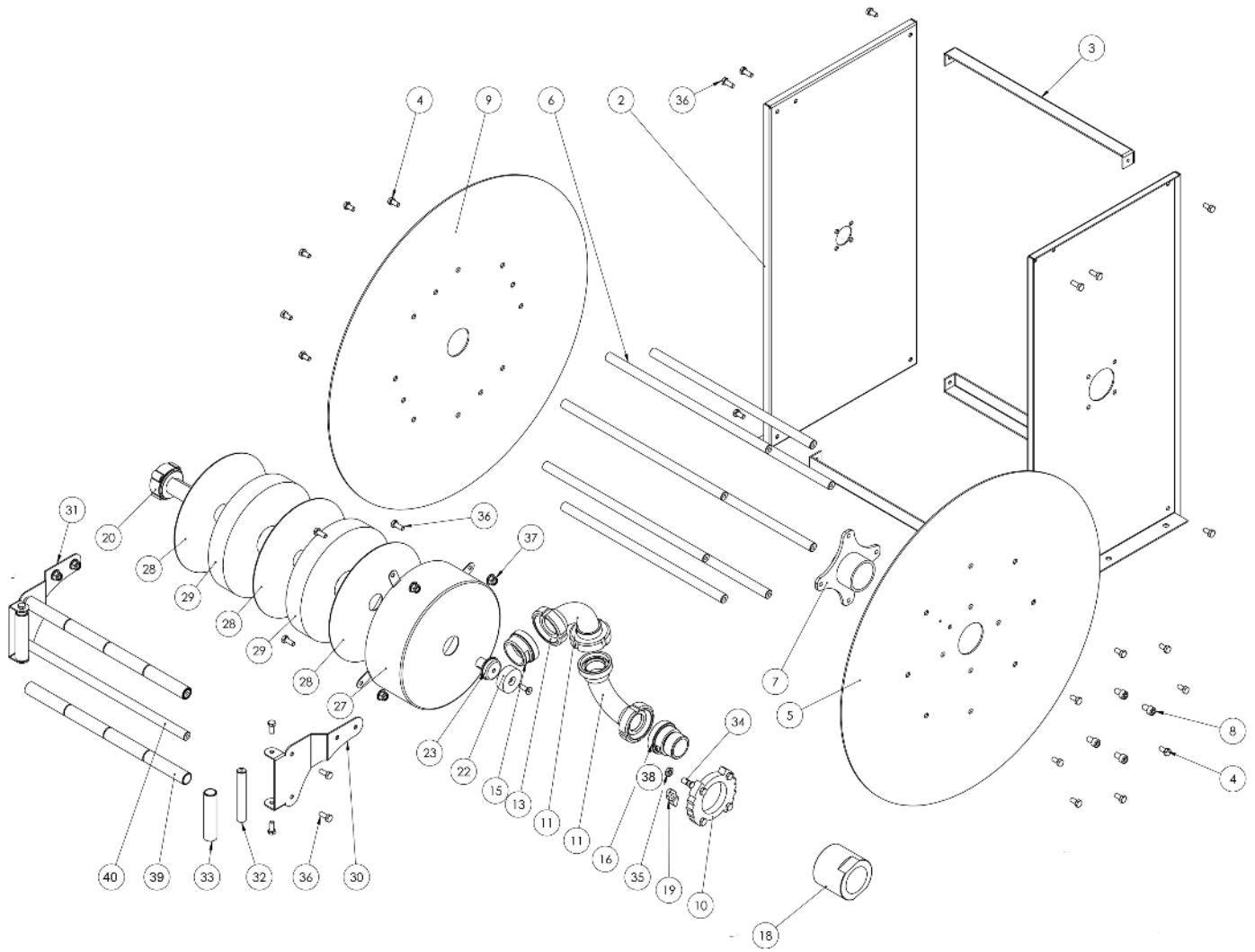
<b>Admitted diameters</b> Diametri ammessi	1" 1/2
<b>Hose lenght in meters</b> Lunghezza tubo	Up to 49.2 ft 1" 1/2 Fino a 15 mt 1" 1/2
<b>Working pressure</b> Pressione lavoro	Up to 145 psi / Fino a 10 bar
<b>Working Temperature</b> Temperatura lavoro	194°F - 90°C
<b>Inlet thread size</b> Connessione Ingresso	1" 1/2 F
<b>Outlet thread size</b> Connessione uscita	1" 1/2 F
<b>Weight</b> Peso	60 kg
<b>Packing size</b> Dimensione imballo	800x1200x1600 mm
<b>Raw material sides and roll</b> Materiali costruttivi rullo e fiancate	AISI 304
<b>Raw material shaft and swivel joint</b> Materiali costruttivi perno e giunto	AISI 316
<b>Raw material main spring</b> Materiale molla principale	Carbon Steel Acciaio al carbonio
<b>Can be used to transfer</b> Adatto all'utilizzo con	Liquid food Liquidi alimentari
<b>Included Accessories</b> Accessori inclusi	Hose bumper (1" 1/2) Tampone fincorsa (1" 1/2)

ramme



# AV2070 MK

EXPLODED VIEW › ESPLOSO

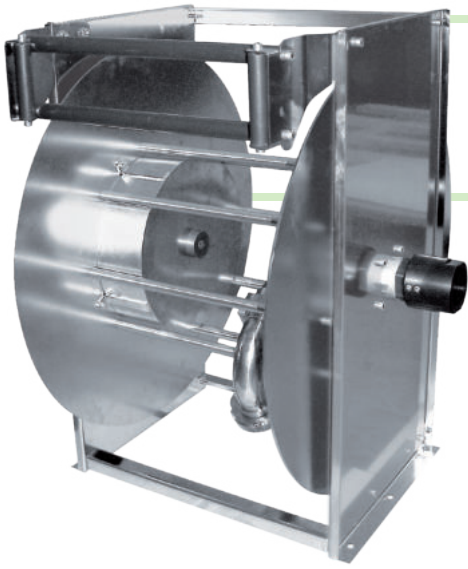




# AV2070 MK

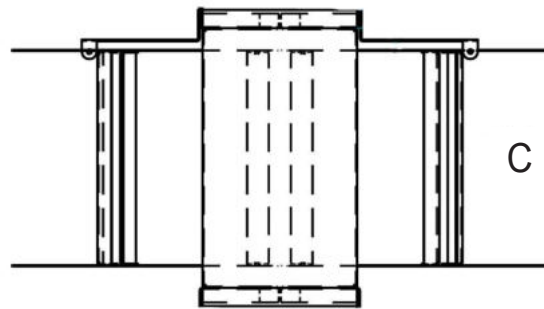
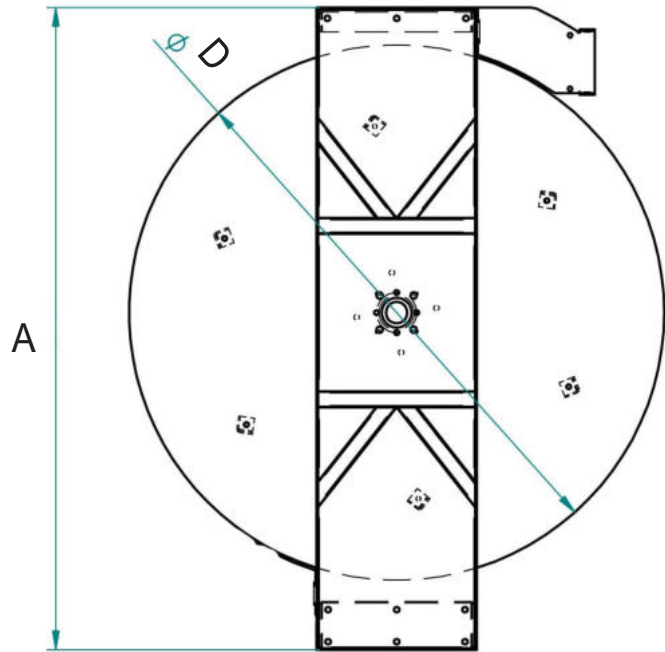
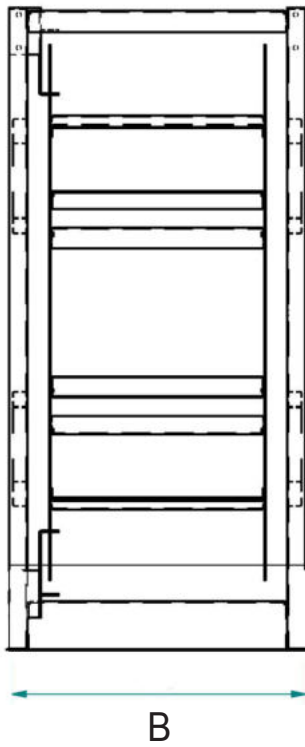
EXPLODED VIEW › ESPLOSO

POS	Description and quantity / Descrizione e quantità	AV 2080 MK
1	Side (swivel) / Fiancata (girevole) (1x)	
2	Side (spring) / Fiancata (molla) (1x)	
3	Cover + base / Copertura + base (1x)	
4	Side (spring) / Fiancata (molla) (1x)	
5	Screw / Vite (22x)	
6	Disk/ Disco (1x)	
7	Spacer / Distanziale (8x)	
8	Flange / Flangia (1x)	
9	Screw / Vite (4x)	
10	Disk/ Disco (1x)	
11	Plastic rack / Cremagliera in plastica (1x)	
15	Bend / Curva (2x)	
16	Adapter / Adattatore (1x)	
18	Adapter / Adattatore (1x)	4984 MK
19	Swivel joint / Giunto girevole (1x)	RC 10
20	Ratchet / Salterello (1x)	KIT 100
22	Plastic hub / Perno in plastica (1x)	
23	Plastic block with screw / Blocco in plastica + vite (1x)	
27	Spacer + plastic support / Distanziale + supporto in plastica (1x)	
28	Spring cover / Copertura molla (1x)	
29	Plastic disk / Disco in plastica (1x)	
30	Main spring / Molla principale (1x)	
31	Roller support / Supporto per rullino (1x)	
32	Screw / Vite (4x)	
33	Vertical rod / Tirante verticale (2x)	
34	Screw for ratchet / Vite per salterello (1x)	RC 20
35	Nut for screw for ratchet / Dado per vite salterello (1x)	
36	Screw / Vite (12x)	
37	Nut / Dado (4x)	
38	Ratchet spring / Molla per salterello (1x)	KIT 12
39	Horizontal roller / Rullino orizzontale (1x)	
40	Horizontal rod / Tirante orizzontale (2x)	



# AV2070 MK

DIMENSIONAL DRAWING › DISEGNO DIMENSIONALE



ART.	A	B	C	D
AV 2070 MK	800 mm	500 mm	400 mm	Ø 700 mm



# AV2070 MK

## INCLUDED ACCESSORIES › ACCESSORI INCLUSI

HOSE REEL AVVOLGITUBO	HOSE BUMPER FERMATUBO	SWIVEL JOINT GIUNTO GIREVOLE
AV 2070 MK	4948 	4984 

## OPTIONAL ACCESSORIES › ACCESSORI OPTIONAL

HOSE TUBO
ON REQUEST SU RICHIESTA 