

HR817

WHY RAMEX HOSE REELS › PERCHÈ UN AVVOLGITUBO RAMEX

- | | |
|----------------------------|------------------------------------|
| ■ SAVE TIME | ■ RISPARMIO DI TEMPO |
| ■ SAVE MONEY | ■ RISPARMIO DI DENARO |
| ■ INCREASED SAFETY | ■ SICUREZZA SUL LAVORO |
| ■ LONG HOSE DURABILITY | ■ INCREMENTA LA DURATA DEL TUBO |
| ■ EFFICIENCY IN DAILY WORK | ■ EFFICIENZA NEL LAVORO QUOTIDIANO |
| ■ 100% MADE IN ITALY | ■ MADE IN ITALY 100% |

WHERE TO USE › DOVE UTILIZZARLO



PROPER USE › CORRETTO UTILIZZO



1



2



3



4



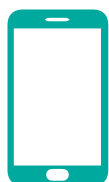
5

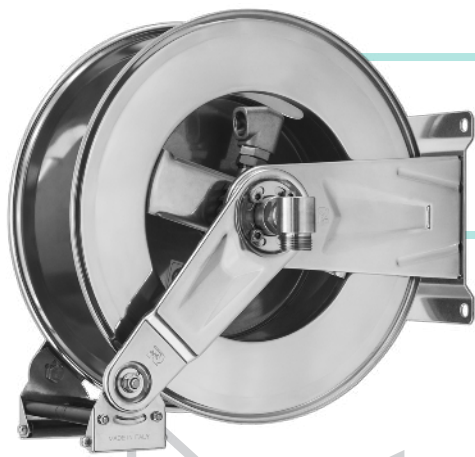


6

RAMEX

video





HR817

TECHNICAL FEATURES › CARATTERISTICHE TECNICHE

HR817 AISI 304

Admitted diameters Diametri ammessi	3/4" - 1"
Hose lenght in meters Lunghezza tubo	Up to 55.7 ft 3/4" - Up to 39.3 ft 1" Fino a 17 mt 3/4" - Fino a 12 mt 1"
Working pressure Pressione lavoro	Up to 1500 psi / Fino a 100 bar
Working Temperature Temperatura lavoro	212°F - 100°C *
Inlet thread size Connessione Ingresso	1" M
Outlet thread size Connessione uscita	3/4" F
Weight Peso	20 kg
Packing size Dimensione imballo	330x540x630 mm
Raw material sides and roll Materiali costruttivi rullo e fiancate	AISI 304
Raw material shaft and swivel joint Materiali costruttivi perno e giunto	AISI 303
Raw material main spring Materiale molla principale	Carbon Steel Acciaio al carbonio
Can be used to transfer Adatto all'utilizzo con	Air Water Chemical Aria Acqua Prodotti Chimici
Included Accessories Accessori inclusi	Hose bumper (3/4" o 1") Tampone fincorsa (3/4" o 1")

HR817 AISI 316

Admitted diameters Diametri ammessi	3/4" - 1"
Hose lenght in meters Lunghezza tubo	Up to 55.7 ft 3/4" - Up to 39.3 ft 1" Fino a 17 mt 3/4" - Fino a 12 mt 1"
Working pressure Pressione lavoro	Up to 1500 psi / Fino a 100 bar
Working Temperature Temperatura lavoro	212°F - 100°C *
Inlet thread size Connessione Ingresso	1" M
Outlet thread size Connessione uscita	3/4" F
Weight Peso	20 kg
Packing size Dimensione imballo	330x540x630 mm
Raw material sides and roll Materiali costruttivi rullo e fiancate	AISI 316
Raw material shaft and swivel joint Materiali costruttivi perno e giunto	AISI 316
Raw material main spring Materiale molla principale	Carbon Steel Acciaio al carbonio
Can be used to transfer Adatto all'utilizzo con	Air Water Chemical Aria Acqua Prodotti Chimici
Included Accessories Accessori inclusi	Hose bumper (3/4" o 1") Tampone fincorsa (3/4" o 1")

HR817 FE

Admitted diameters Diametri ammessi	3/4" - 1"
Hose lenght in meters Lunghezza tubo	Up to 55.7 ft 3/4" - Up to 39.3 ft 1" Fino a 17 mt 3/4" - Fino a 12 mt 1"
Working pressure Pressione lavoro	Up to 1500 psi / Fino a 100 bar
Working Temperature Temperatura lavoro	212°F - 100°C *
Inlet thread size Connessione Ingresso	1" M
Outlet thread size Connessione uscita	3/4" F
Weight Peso	20 kg
Packing size Dimensione imballo	330x540x630 mm
Raw material sides and roll Materiali costruttivi rullo e fiancate	Carbon Steel Acciaio al carbonio
Raw material shaft and swivel joint Materiali costruttivi perno e giunto	Carbon Steel Acciaio al carbonio
Raw material main spring Materiale molla principale	Carbon Steel Acciaio al carbonio
Can be used to transfer Adatto all'utilizzo con	Air Water / Aria Acqua On request Oil Grease Su richiesta Olio Grasso
Included Accessories Accessori inclusi	Hose bumper (3/4" o 1") Tampone fincorsa (3/4" o 1")

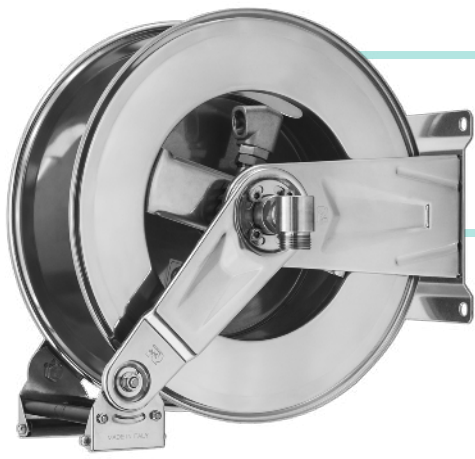
HR817 CA

Admitted diameters Diametri ammessi	3/4" - 1"
Hose lenght in meters Lunghezza tubo	Up to 55.7 ft 3/4" - Up to 39.3 ft 1" Fino a 17 mt 3/4" - Fino a 12 mt 1"
Working pressure Pressione lavoro	Up to 1500 psi / Fino a 100 bar
Working Temperature Temperatura lavoro	212°F - 100°C *
Inlet thread size Connessione Ingresso	1" M
Outlet thread size Connessione uscita	3/4" F
Weight Peso	20 kg
Packing size Dimensione imballo	330x540x630 mm
Raw material sides and roll Materiali costruttivi rullo e fiancate	Carbon Steel Acciaio al carbonio
Raw material shaft and swivel joint Materiali costruttivi perno e giunto	Carbon Steel Acciaio al carbonio
Raw material main spring Materiale molla principale	Carbon Steel Acciaio al carbonio
Can be used to transfer Adatto all'utilizzo con	Air Water / Aria Acqua On request Oil Grease Su richiesta Olio Grasso
Included Accessories Accessori inclusi	Hose bumper (3/4" o 1") Tampone fincorsa (3/4" o 1")

* This product has been designed for continuous use at a water temperature of 100°C-212°F. Not suitable for use with steam. Report appropriate area «Steam».

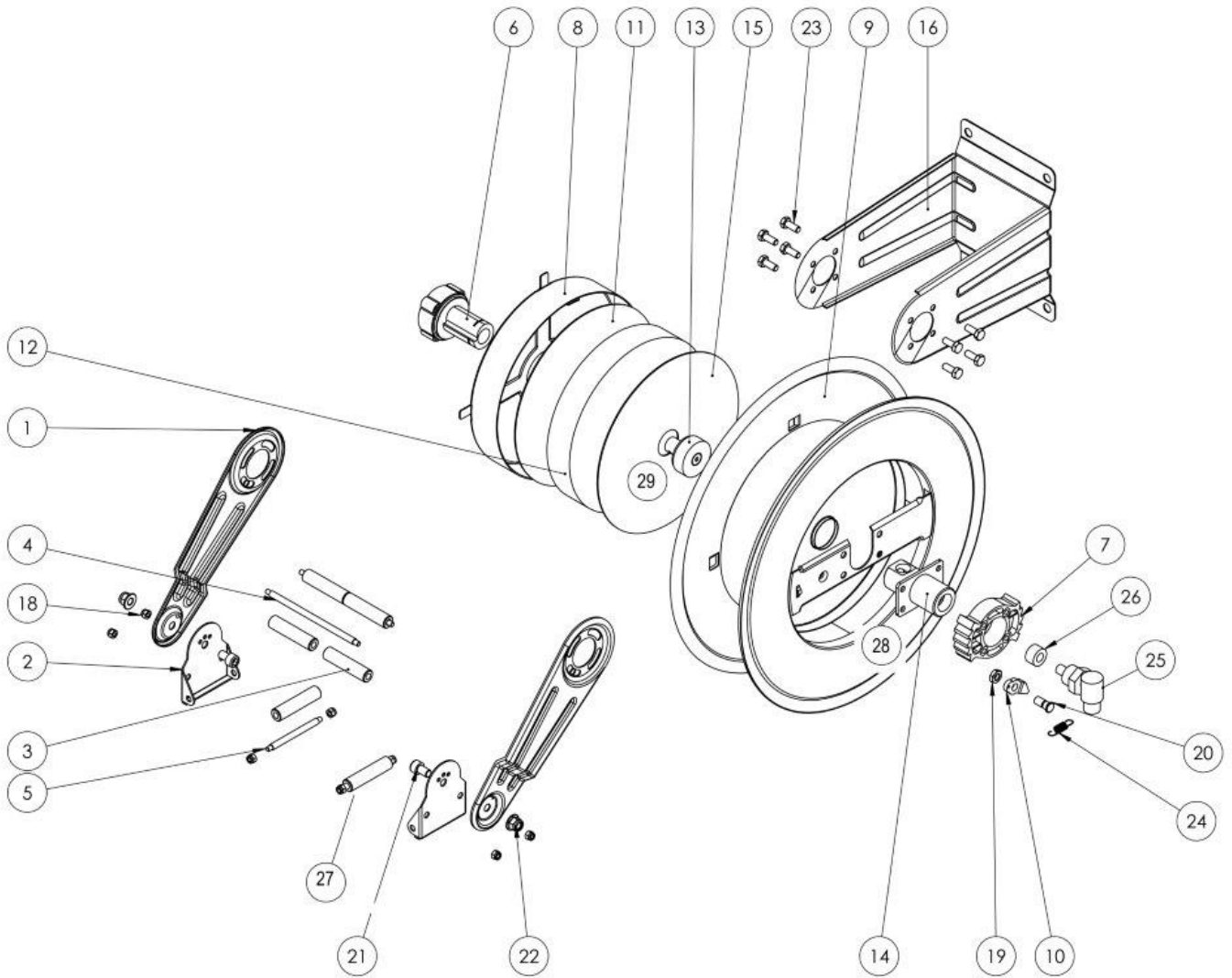
* Il prodotto è stato progettato per un utilizzo continuo ad una temperatura dell'acqua di 100°C -212°F. Non adatto all'utilizzo con vapore. Consultare apposita area "Vapore".

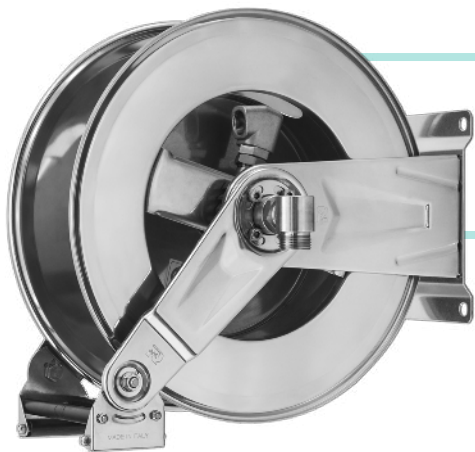
RAMEX



HR817

EXPLODED VIEW › ESPLOSO

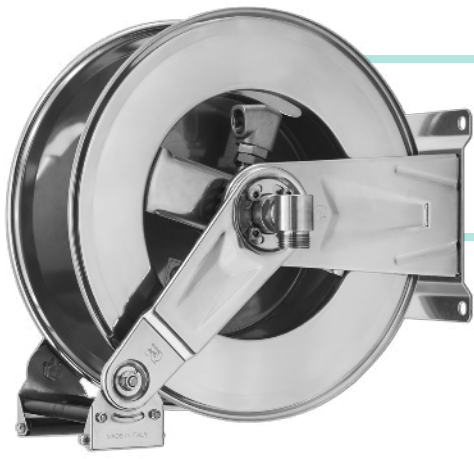




HR817

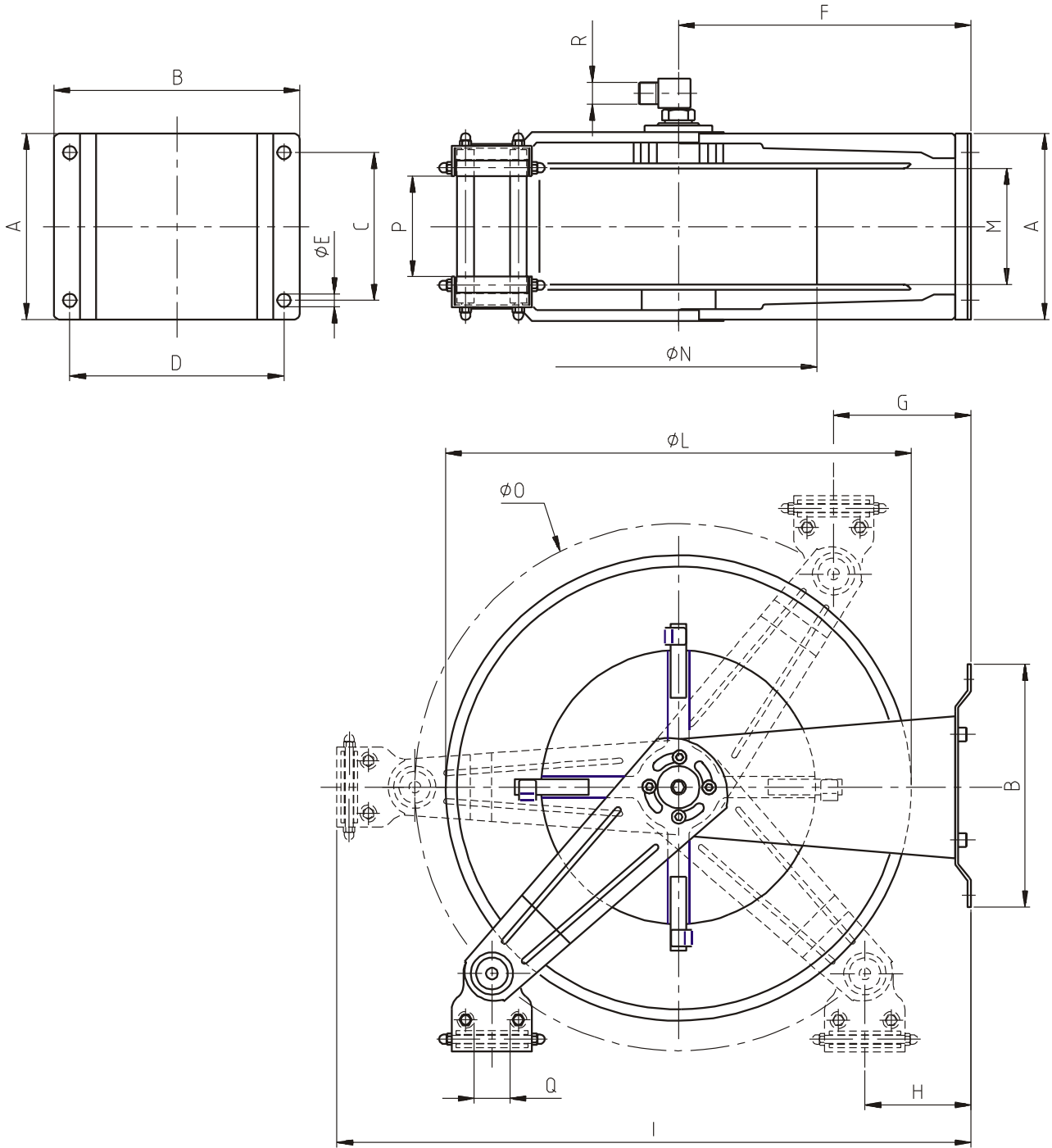
EXPLODED VIEW › ESPLOSO

POS	Description and quantity / Descrizione e quantità	HR 817	HR 817 316	HR 817 FE CA		
1	Mobile arm / Fiancata mobile (2x)					
2	Roller guide / Guida rullino (2x)					
3	Horizontal roller / Rullino orizzontale (2x)					
4	Horizontal rod / Tirante orizzontale (2x)					
5	Vertical rod / Tirante (2x)					
6	Plastic hub / Perno in plastica (1x)	KIT 88	KIT 88 316	KIT 88		
8	Spring case / Padello portamolla (1x)					
11	Plastic separator / Distanziale in plastica (1x)					
12	Main spring / Molla principale (1x)					
15	Plastic separator / Distanziale in plastica (1x)					
29	Circlip / Anello di sicurezza (1x)					
7	Plastic rack / Cremagliera in plastica (1x)	KIT CR 1	KIT CR 1	KIT CR 1		
9	Reel / Bobina (1x)					
13	Plastic block + screw / Blocchetto plastico + vite (1x)					
14	Shaft with support / Perno con supporto (1x)					
16	Base with lateral arms / Base con fiancate laterali (1x)					
18	Nut / Dado (8x)					
10	Plastic ratchet / Salterello in plastica nudo (1x)	KIT 93	RC 10	KIT 93	RC 10	
19	Nut per ratchet / Dado per salterello (1x)		RC 20		RC 20 316	RC 20
20	Screw per ratchet / Vite per salterello (1x)					
24	Ratchet spring / Molla per salterello (1x)		KIT 12		KIT 12 316	KIT 12
21	Screw / Vite (2x)					
22	Nut / Dado (2x)					
23	Screw / Vite (8x)					
25	Swivel joint / Giunto girevole (1x)	4971	4960 1"	4969		
26	Bushing seal / Boccia tenuta (1x)	KIT20 NEW	KIT20 NEW 360	KIT20 NBR		
27	Vertical roller / Rullino verticale (2x)					
28	Screw / Vite (4x)					



HR817

DIMENSIONAL DRAWING › DISEGNO DIMENSIONALE



ART.	A	B	C	D	E	F	G	H	I	L	M	N	O	P	Q	R
HR 817	245 mm	235 mm	180 mm	204 mm	13 mm	262 mm	50 mm	50 mm	560 mm	430 mm	195 mm	260 mm	460 mm	170 mm	40 mm	1"









HR817

INCLUDED ACCESSORIES › ACCESSORI INCLUSI

HOSE REEL AVVOLGITUBO	HOSE BUMPER FERMATUBO		NIPPLE NIPPLO		SWIVEL JOINT GIUNTO GIREVOLE	
HR 817	4941		4914		4971	
HR 817 316			4914 - 316		4960 - 1"	
HR 817 FE			4915		4969	
HR 817 CA						

OPTIONAL ACCESSORIES › ACCESSORI OPTIONAL

HOSE REEL AVVOLGITUBO	HOSE BUMPER FERMATUBO		NIPPLE NIPPLO	
HR 817	4940		4916	
HR 817 316			4916 - 316	
HR 817 FE			4917	
HR 817 CA				

HOSE TUBO	STANDARD FITTING RACCORDO STANDARD		OPTION OPZIONE	
43 3/4" 	4923		4927	
45 3/4" 				
61 3/4" 				
43 1" 	4923 1"		4928	
45 1" 				
61 1" 