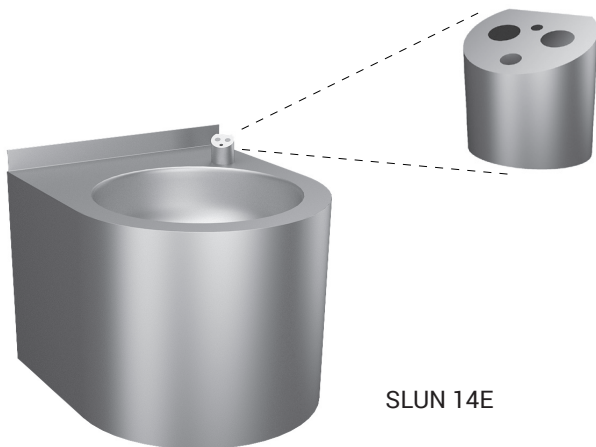


# Edelstahl Automatischer Trinkbrunnen SLUN 14E

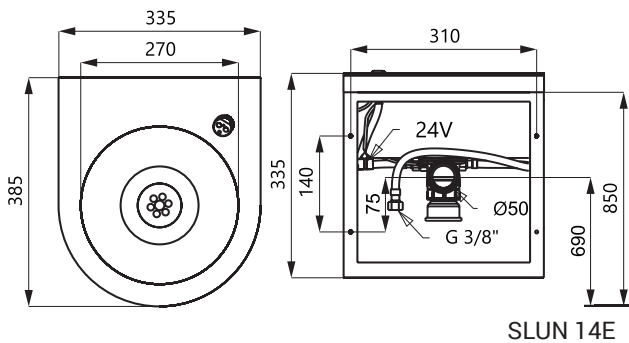


SLUN 14E

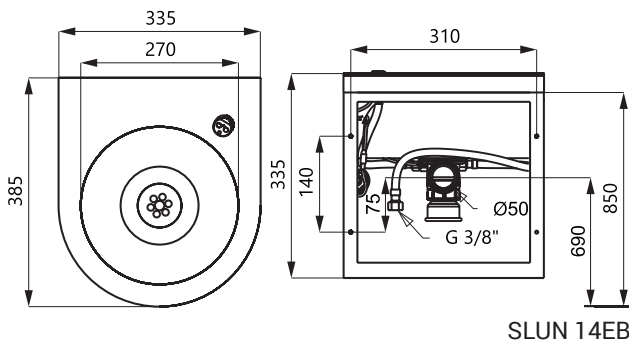
## Eigenschaften

- **Hygienespülung**
- Edelstahl wandhängender Trinkbrunnen mit berührungslosem Trinkauslauf
- das Wasser läuft, so lange sich der Nutzer (das Gesicht) im aktiven Sensorbereich befinden
- Wasserlauf stoppt nach der Nutzer (das Gesicht) aus dem aktivem Sensorbereich kommt
- Zwangsabschaltung des Wasserflusses nach ca. 5 Minuten
- Batteriezustandsanzeige (nur für Varianten mit B Index)
- START/STOP Programm aktivierbar
- Nutzungsparameter einstellbar mit Fernbedienung SLD 03
- Wasserfluß – Regulierung über Eckventil
- Material AISI - 304
- Oberfläche poliert

## Abmessungen



SLUN 14E



SLUN 14EB

## Technische Angaben

### Betriebsspannung

- SLUN 14E 24 V DC
- SLUN 14EB 6 V DC

### Verbrauchsleistung

- für Betrieb mit 24 V DC 7 W
- für Betrieb mit 6 V 3 W

### Lebensdauer der Batterie

- alkalische Batterie (4 St.) beträgt ca. 2 Jahre (100 Nutzungen täglich)

### Aktivbereich

- 0,23 - 0,31 m

### Empfohlener Wasserdruck

- 0,1 - 0,6 MPa

### Durchflussmenge

- 1,4 l/min. (inf. Data)

### Wasserzulauf

- Außengewinde G 1/2"

## Spezifikation

SLUN 14E - Code-Nr. 93141  
SLUN 14EB - Code-Nr. 93142

Edelstahl Trinkbrunnen mit Elektronik, Trinkauslauf, Elektromagnetventil (1 St.), Eckventil mit Filter (1 St.), Anschlußschlauch, Siphon, Montagesatz, 4 St. alkalische Batterie AA type 1,5 V/2700 mAh (SLUN 14EB)

## Empfohlenes Zubehör

SLZ 01Y - Code-Nr. 05012  
SLZ 01Z - Code-Nr. 05011  
SLZ 04Y - Code-Nr. 05042  
SLZ 04Z - Code-Nr. 05041  
SLZ 04X - Code-Nr. 10049  
SLD 03 - Code-Nr. 07030  
SLA 36 - Code-Nr. 06360

externes Netzteil 24 V DC zum Betrieb bis max. 5 St. Trinkauslaufen  
externes Netzteil 24 V DC zum Betrieb bis max. 9 St. Trinkauslaufen  
externes Netzteil 24 V DC für DIN Schiene, zum Betrieb bis max. 5 St. Trinkauslaufen  
externes Netzteil 24 V DC für DIN Schiene, zum Betrieb bis max. 9 St. Trinkauslaufen  
externes Netzteil 24 V DC für DIN Schiene, zum Betrieb bis max. 15 St. Trinkauslaufen  
Fernbedienung zur elektronischen Einstellung der Nutzungsparameter  
Satz 4 St. alkalische Batterie AA, 1,5 V, 2700 mAh (nur für Varianten mit B Index)