

# HR6000

## WHY RAMEX HOSE REELS › PERCHÈ UN AVVOLGITUBO RAMEX

- |                            |                                    |
|----------------------------|------------------------------------|
| ■ SAVE TIME                | ■ RISPARMIO DI TEMPO               |
| ■ SAVE MONEY               | ■ RISPARMIO DI DENARO              |
| ■ INCREASED SAFETY         | ■ SICUREZZA SUL LAVORO             |
| ■ LONG HOSE DURABILITY     | ■ INCREMENTA LA DURATA DEL TUBO    |
| ■ EFFICIENCY IN DAILY WORK | ■ EFFICIENZA NEL LAVORO QUOTIDIANO |
| ■ 100% MADE IN ITALY       | ■ MADE IN ITALY 100%               |

## WHERE TO USE › DOVE UTILIZZARLO



## PROPER USE › CORRETTO UTILIZZO



1



2



3



4



5

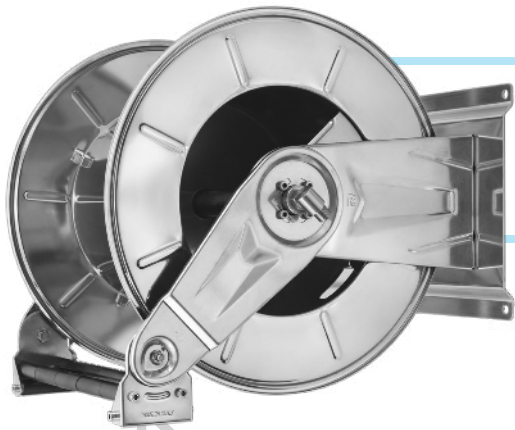


6

# RAMEX

video





# HR6000

## TECHNICAL FEATURES › CARATTERISTICHE TECNICHE

### HR6000 AISI 304

<b>Admitted diameters</b> Diametri ammessi	1/4" - 3/8" - 1/2"
<b>Hose lenght in meters</b> Lunghezza tubo	Up to 196.8 ft 1/2" Fino a 60 mt 1/2"
<b>Working pressure</b> Pressione lavoro	Up to 2900 psi / Fino a 200 bar
<b>Working Temperature</b> Temperatura lavoro	280°F - 140°C *
<b>Inlet thread size</b> Connessione Ingresso	1" M
<b>Outlet thread size</b> Connessione uscita	1/2" F
<b>Weight</b> Peso	50 kg
<b>Packing size</b> Dimensione imballo	600x600x600 mm
<b>Raw material sides and roll</b> Materiali costruttivi rullo e fiancate	AISI 304
<b>Raw material shaft and swivel joint</b> Materiali costruttivi perno e giunto	AISI 303
<b>Raw material main spring</b> Materiale molla principale	Carbon Steel Acciaio al carbonio
<b>Can be used to transfer</b> Adatto all'utilizzo con	Air Water Chemical Aria Acqua Prodotti Chimici
<b>Included Accessories</b> Accessori inclusi	Hose bumper (1/4", 3/8" o 1/2") and nipple (3/8" o 1/2") Palla finecorsa (1/4", 3/8" o 1/2") e nipplo (3/8" o 1/2")

### HR6000 AISI 316

<b>Admitted diameters</b> Diametri ammessi	1/4" - 3/8" - 1/2"
<b>Hose lenght in meters</b> Lunghezza tubo	Up to 196.8 ft 1/2" Fino a 60 mt 1/2"
<b>Working pressure</b> Pressione lavoro	Up to 2900 psi / Fino a 200 bar
<b>Working Temperature</b> Temperatura lavoro	280°F - 140°C *
<b>Inlet thread size</b> Connessione Ingresso	1" M
<b>Outlet thread size</b> Connessione uscita	1/2" F
<b>Weight</b> Peso	50 kg
<b>Packing size</b> Dimensione imballo	600x600x600 mm
<b>Raw material sides and roll</b> Materiali costruttivi rullo e fiancate	AISI 316
<b>Raw material shaft and swivel joint</b> Materiali costruttivi perno e giunto	AISI 316
<b>Raw material main spring</b> Materiale molla principale	Carbon Steel Acciaio al carbonio
<b>Can be used to transfer</b> Adatto all'utilizzo con	Air Water Chemical Aria Acqua Prodotti Chimici
<b>Included Accessories</b> Accessori inclusi	Hose bumper (1/4", 3/8" o 1/2") and nipple (3/8" o 1/2") Palla finecorsa (1/4", 3/8" o 1/2") e nipplo (3/8" o 1/2")

### HR6000 FE

<b>Admitted diameters</b> Diametri ammessi	1/4" - 3/8" - 1/2"
<b>Hose lenght in meters</b> Lunghezza tubo	Up to 196.8 ft 1/2" Fino a 60 mt 1/2"
<b>Working pressure</b> Pressione lavoro	Up to 2900 psi / Fino a 200 bar
<b>Working Temperature</b> Temperatura lavoro	280°F - 140°C *
<b>Inlet thread size</b> Connessione Ingresso	1" M
<b>Outlet thread size</b> Connessione uscita	1/2" F
<b>Weight</b> Peso	50 kg
<b>Packing size</b> Dimensione imballo	600x600x600 mm
<b>Raw material sides and roll</b> Materiali costruttivi rullo e fiancate	Carbon Steel Acciaio al carbonio
<b>Raw material shaft and swivel joint</b> Materiali costruttivi perno e giunto	Carbon Steel Acciaio al carbonio
<b>Raw material main spring</b> Materiale molla principale	Carbon Steel Acciaio al carbonio
<b>Can be used to transfer</b> Adatto all'utilizzo con	Air Water / Aria Acqua On request Oil Grease Su richiesta Olio Grasso
<b>Included Accessories</b> Accessori inclusi	Hose bumper (1/4", 3/8" o 1/2") and nipple (3/8" o 1/2") Palla finecorsa (1/4", 3/8" o 1/2") e nipplo (3/8" o 1/2")

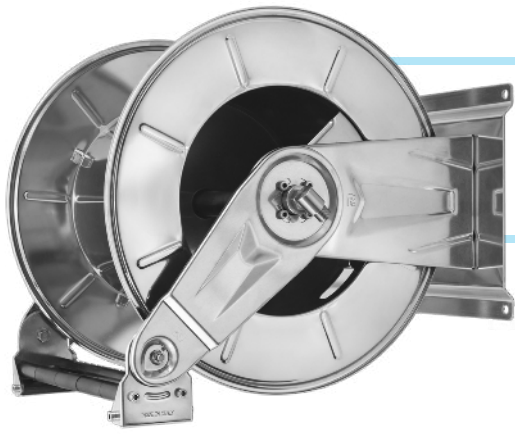
### HR6000 CA

<b>Admitted diameters</b> Diametri ammessi	1/4" - 3/8" - 1/2"
<b>Hose lenght in meters</b> Lunghezza tubo	Up to 196.8 ft 1/2" Fino a 60 mt 1/2"
<b>Working pressure</b> Pressione lavoro	Up to 2900 psi / Fino a 200 bar
<b>Working Temperature</b> Temperatura lavoro	280°F - 140°C *
<b>Inlet thread size</b> Connessione Ingresso	1" M
<b>Outlet thread size</b> Connessione uscita	1/2" F
<b>Weight</b> Peso	50 kg
<b>Packing size</b> Dimensione imballo	600x600x600 mm
<b>Raw material sides and roll</b> Materiali costruttivi rullo e fiancate	Carbon Steel Acciaio al carbonio
<b>Raw material shaft and swivel joint</b> Materiali costruttivi perno e giunto	Carbon Steel Acciaio al carbonio
<b>Raw material main spring</b> Materiale molla principale	Carbon Steel Acciaio al carbonio
<b>Can be used to transfer</b> Adatto all'utilizzo con	Air Water / Aria Acqua On request Oil Grease Su richiesta Olio Grasso
<b>Included Accessories</b> Accessori inclusi	Hose bumper (1/4", 3/8" o 1/2") and nipple (3/8" o 1/2") Palla finecorsa (1/4", 3/8" o 1/2") e nipplo (3/8" o 1/2")

\* This product has been designed for continuous use at a water temperature of 90°C-195°F. It can resist at the max temperature of 140°C - 280°F only for a short period of time. Not suitable for use with steam. Report appropriate area «Steam».

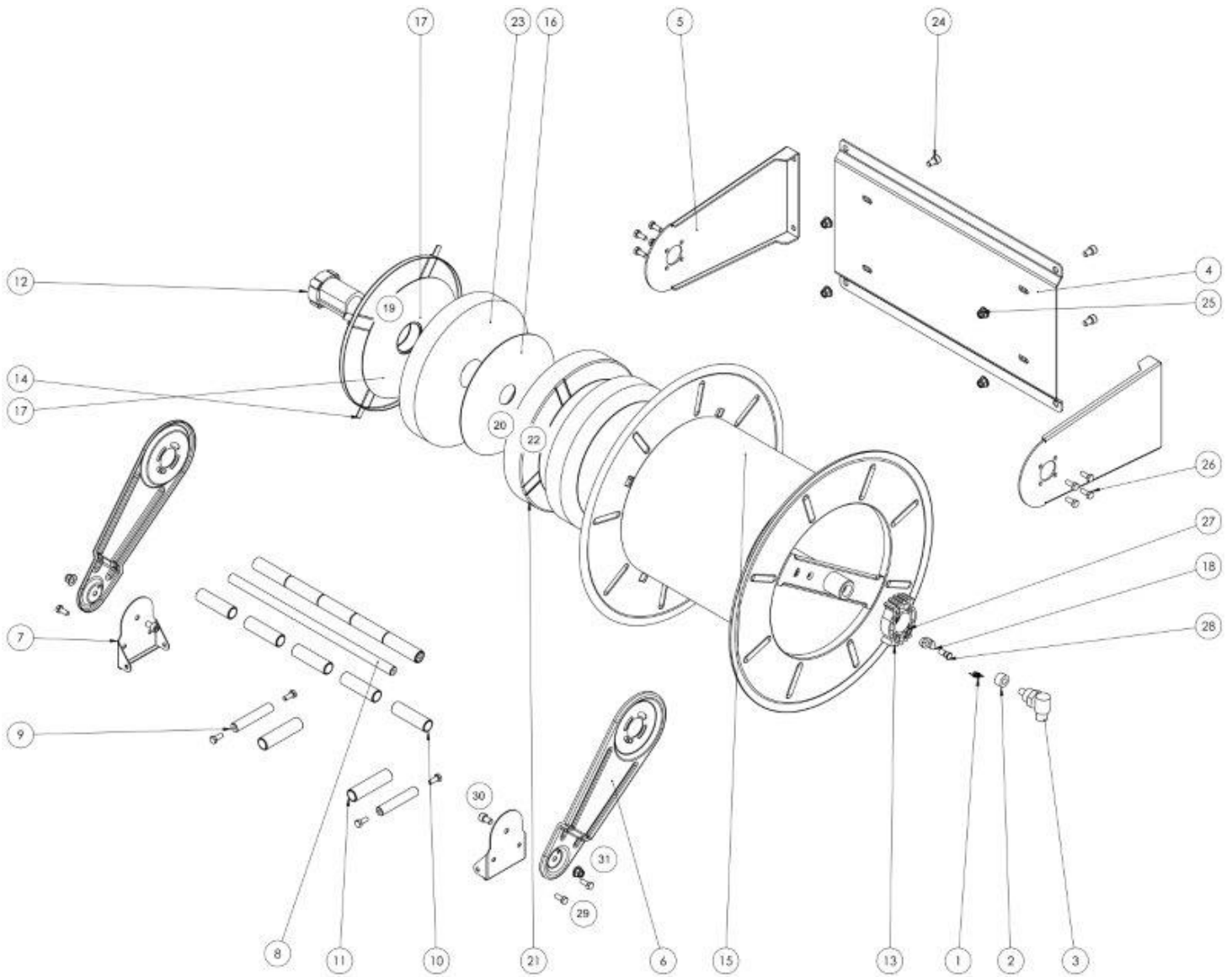
\* Il prodotto è stato progettato per un utilizzo continuo ad una temperatura dell'acqua di 90°C -195°F. Può resistere solo per brevi periodi alla temperatura massima di 140°C -280°F. Non adatto all'utilizzo con vapore. Consultare apposita area «Vapore».

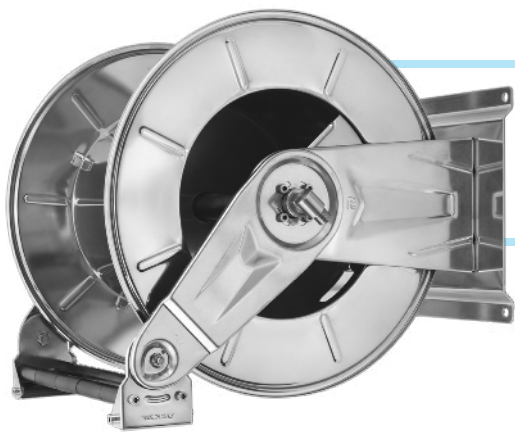
Salmax



# HR6000

EXPLODED VIEW > ESPLOSO

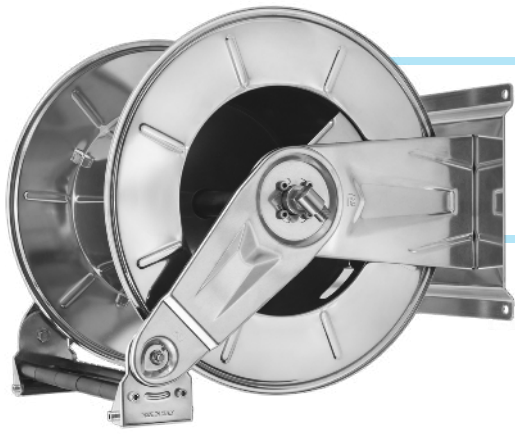




# HR6000

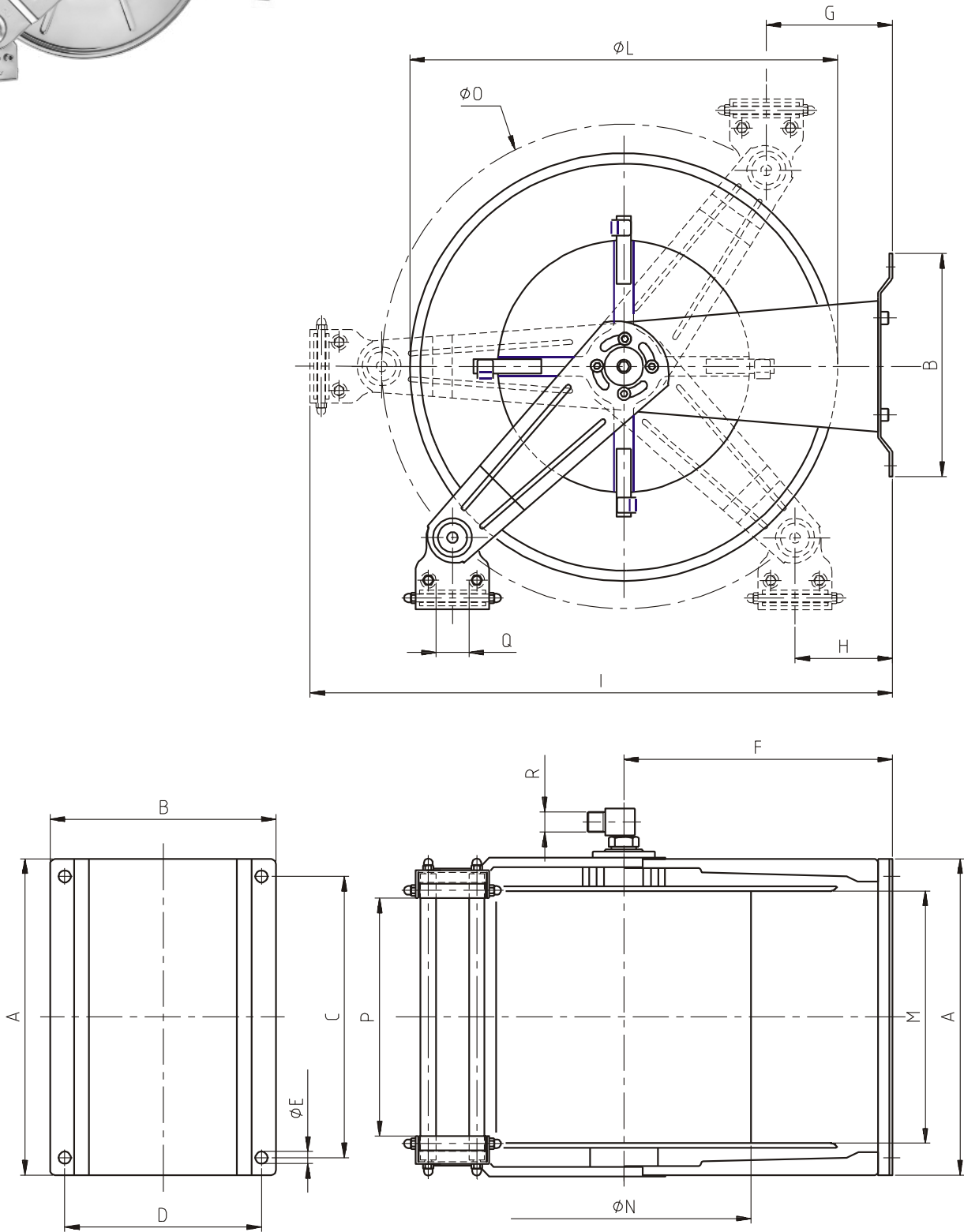
EXPLODED VIEW › ESPLOSO

POS	Description and quantity / Descrizione e quantità	HR 6000		HR 6000 316		HR 6000 FE CA	
1	Ratchet spring / Molla per salterello (1x)	KIT 93	KIT 12	KIT 93 316	KIT 12 316	KIT 93	KIT 12
18	Plastic ratchet / Salterello in plastica nudo (1x)		RC 10		RC 10		RC 10
27	Ratchet nut / Dado per salterello (1x)		RC 20		RC 20 316		RC 20
28	Ratchet screw / Vite per salterello (1x)						
2	Bushing seal / Boccia tenuta (1x)	4962	KIT10 NEW	4960 1/2"	KIT10 NEW 316	4961	KIT10
3	Swivel joint / Giunto girevole (1x)						
4	Base (1x)						
5	Side fixed arm / Fiancata fissa (2x)						
6	Mobile arm / Fiancata mobile (2x)						
7	Roller guide / Guida rullino (2x)						
8	Horizontal rod / Tirante orizzontale (2x)						
9	Vertical rod / Tirante verticale (2x)						
10	Horizontal roller / Rullino orizzontale (2x)						
11	Vertical roller / Rullino verticale (2x)						
13	Rack / Cremagliera (1x)	KIT CR 1		KIT CR 1		KIT CR 1	
15	Reel / Bobina (1x)						
12	External plastic hub / Perno in plastica esterno (1x)	KIT 97		KIT 97 316		KIT 97	
14	Spring cover / Copertura per molla (1x)						
16	Plastic separator / Distanziale in plastica (2x)						
17	Plastic separator / Distanziale in plastica (2x)						
19	Plastic ring / Anello in plastica (1x)						
20	Screw / Vite (4x)						
21	Spring case / Padello per portamolla (1x)						
22	Internal plastic hub / Perno in plastica interno (1x)						
23	Main spring / Molla principale (2x)						
24	Screw / Vite (4x)						
25	Nut / Dado (4x)						
26	Screw / Vite (8x)						
29	Screw / Vite (8x)						
30	Screw / Vite (2x)						
31	Nut / Dado (2x)						



# HR6000

**DIMENSIONAL DRAWING** › DISEGNO DIMENSIONALE



ART.	A	B	C	D	E	F	G	H	I	L	M	N	O	P	Q	R
HR6000	590 mm	345 mm	560 mm	312 mm	13 mm	315 mm	120 mm	107 mm	700 mm	540 mm	395 mm	320 mm	580 mm	350 mm	35 mm	1/2"






# HR6000

## INCLUDED ACCESSORIES › ACCESSORI INCLUSI

HOSE REEL AVVOLGITUBO	HOSE BUMPER FERMATUBO	NIPPLE NIPPLIO	SWIVEL JOINT GIUNTO GIREVOLE
HR 6000	4944 	4908	4962 
HR 6000 316		4908 - 316	4962 - 316
HR 6000 FE		4908 - FE 	4961 - FE 
HR 6000 CA			

## OPTIONAL ACCESSORIES › ACCESSORI OPTIONAL

HOSE REEL AVVOLGITUBO	HOSE BUMPER FERMATUBO	GOOSENECK BEND CURVA
HR 6000	   	4938 
HR 6000 316		
HR 6000 FE		
HR 6000 CA		

HOSE REEL AVVOLGITUBO	NIPPLE NIPPLIO
HR 6000	4907 
HR 6000 316	
HR 6000 FE	
HR 6000 CA	

HOSE TUBO	STANDARD FITTING RACCORDO STANDARD	OPTION OPZIONE
43 1/2" 	4934 1/2" 	4933 1/2" 
45 1/2" 		
18 3/8" 	4932 3/8" 	4933 3/8" 
18 1/2" 	4932 1/2" 	4933 1/2" 
61 1/2" 		
67 1/2" 		