



# AVEK 3

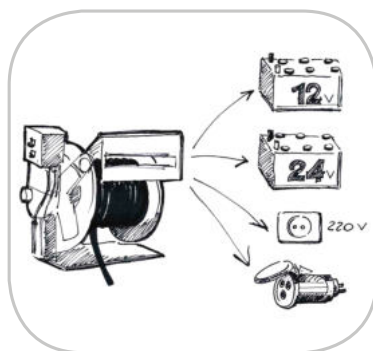
## WHY RAMEX HOSE REELS › PERCHÈ UN AVVOLGITUBO RAMEX

■ SAVE TIME	■ RISPARMIO DI TEMPO
■ SAVE MONEY	■ RISPARMIO DI DENARO
■ INCREASED SAFETY	■ SICUREZZA SUL LAVORO
■ LONG HOSE DURABILITY	■ INCREMENTA LA DURATA DEL TUBO
■ EFFICIENCY IN DAILY WORK	■ EFFICIENZA NEL LAVORO QUOTIDIANO
■ 100% MADE IN ITALY	■ MADE IN ITALY 100%

## WHERE TO USE › DOVE UTILIZZARLO



## PROPER USE › CORRETTO UTILIZZO



1



2



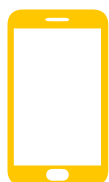
3



4

RAMEX

video





# AVEK 3

## TECHNICAL FEATURES › CARATTERISTICHE TECNICHE

### AVEK 3 AISI 304

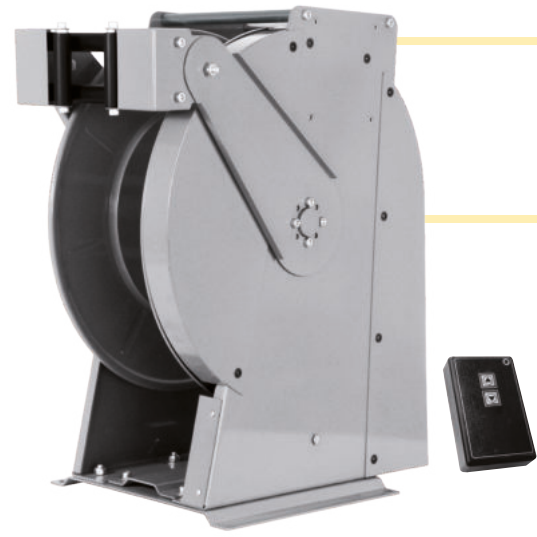
<b>Admitted diameters</b> Diametri ammessi	1/2"
<b>Hose length in meters</b> Lunghezza tubo	Up to 164 ft 1/2" Fino a 50 mt 1/2"
<b>Working pressure</b> Pressione lavoro	Up to 2900 psi / Fino a 200 bar
<b>Working Temperature</b> Temperatura lavoro	284°F - 140°C
<b>Inlet thread size</b> Connessione Ingresso	1/2" M
<b>Outlet thread size</b> Connessione uscita	1/2" F
<b>Weight</b> Peso	40 kg
<b>Packing size</b> Dimensione imballo	600x400x900 mm
<b>Raw material sides and roll</b> Materiali costruttivi rullo e fiancate	AISI 304
<b>Raw material shaft and swivel joint</b> Materiali costruttivi perno e giunto	AISI 303
<b>Can be used to transfer</b> Adatto all'utilizzo con	Air Water Chemical Aria Acqua Prodotti Chimici
<b>Main feeding tension</b> Tensione alimentazione	12 VDC
<b>Motor power</b> Potenza motore	350 W
<b>Current consumption</b> Corrente assorbita	48 A
<b>Motor insulation class</b> Classe isolamento motore	IP 55
<b>Drive</b> Azionamento	Controlled by remote control, on the electric motor or even manually (pulling the hose) after torque limiter release. Tramite telecomando su motore elettrico o manuale (tirando il tubo) previo sganciamiento limitatore di coppia.
<b>Notes</b> Note	It can not be used outside or in wet environment without cover protection of the unit. Non può essere usato all'esterno senza apposita protezione al motore.

### AVEK 3 FE

<b>Admitted diameters</b> Diametri ammessi	1/2"
<b>Hose length in meters</b> Lunghezza tubo	Up to 164 ft 1/2" Fino a 50 mt 1/2"
<b>Working pressure</b> Pressione lavoro	Up to 2900 psi / Fino a 200 bar
<b>Working Temperature</b> Temperatura lavoro	284°F - 140°C
<b>Inlet thread size</b> Connessione Ingresso	1/2" M
<b>Outlet thread size</b> Connessione uscita	1/2" F
<b>Weight</b> Peso	40 kg
<b>Packing size</b> Dimensione imballo	600x400x900 mm
<b>Raw material sides and roll</b> Materiali costruttivi rullo e fiancate	Carbon Steel Acciaio al carbonio
<b>Raw material shaft and swivel joint</b> Materiali costruttivi perno e giunto	Carbon Steel Acciaio al carbonio
<b>Can be used to transfer</b> Adatto all'utilizzo con	Air Water / Aria Acqua On request Oil Grease / Su richiesta Olio Grasso
<b>Main feeding tension</b> Tensione alimentazione	12 VDC
<b>Motor power</b> Potenza motore	350 W
<b>Current consumption</b> Corrente assorbita	48 A
<b>Motor insulation class</b> Classe isolamento motore	IP 55
<b>Drive</b> Azionamento	Controlled by remote control, on the electric motor or even manually (pulling the hose) after torque limiter release. Tramite telecomando su motore elettrico o manuale (tirando il tubo) previo sganciamiento limitatore di coppia.
<b>Notes</b> Note	It can not be used outside or in wet environment without cover protection of the unit. Non può essere usato all'esterno senza apposita protezione al motore.

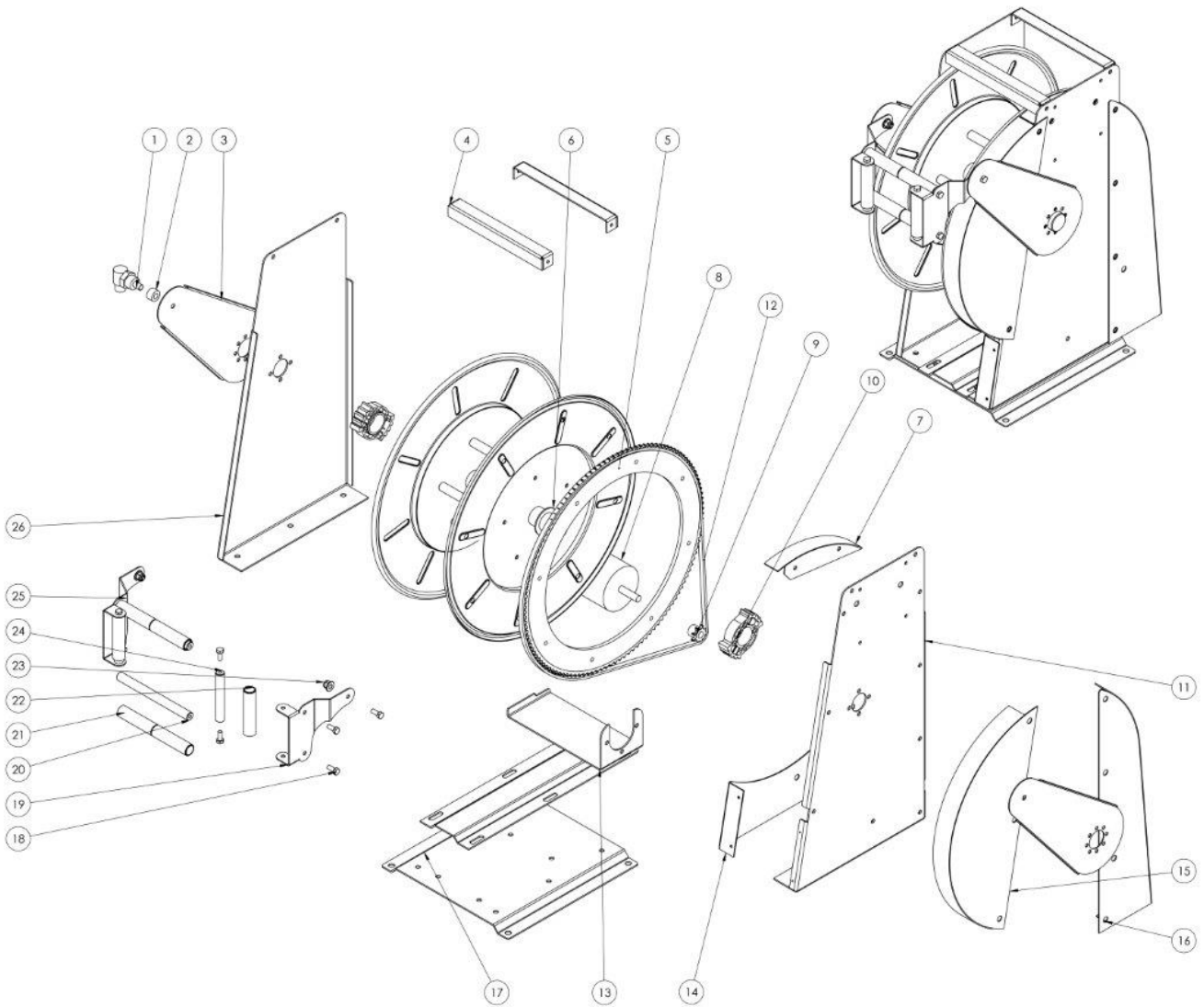
ramme

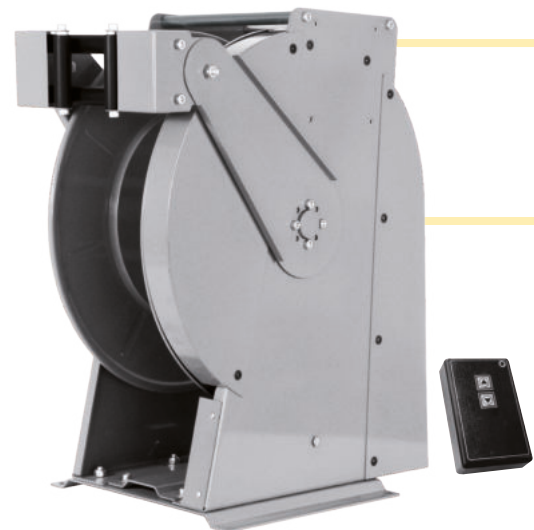




# AVEK 3

EXPLODED VIEW › ESPLOSO

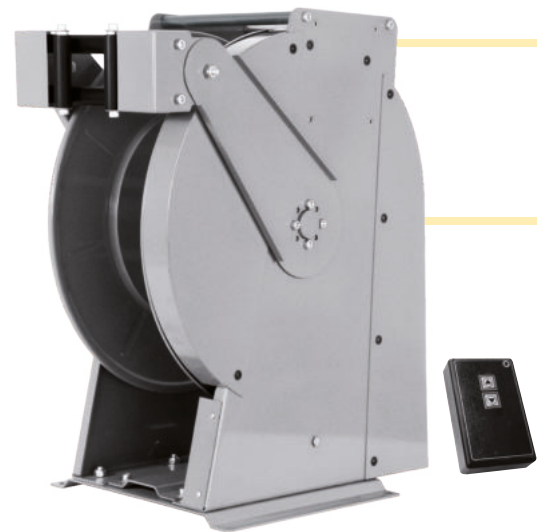




# AVEK 3

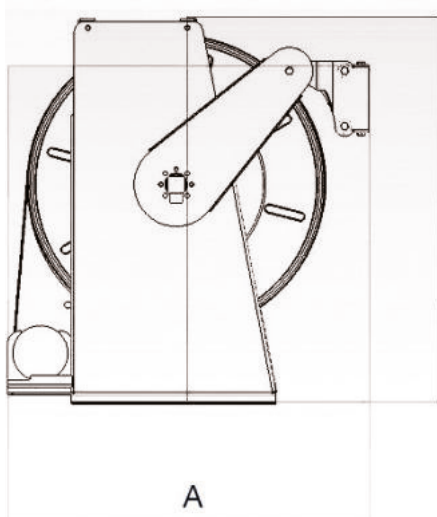
EXPLODED VIEW › ESPLOSO

POS	Description and quantity / Descrizione e quantità	AV EK 3		AV EK 3 FE	
1	Bushing seal / Guarnizione boccola (1x)	4962		4961	
2	Swivel joint / Giunto girevole (1x)		KIT 10 NEW		KIT 10
3	Arm / Braccio (2x)				
4	Superior rod / Tirante superiore (2x)				
5	Crown / Corona (1x)				
6	Reel / Bobina (1x)				
7	Cover / Copertura (1x)				
8	Motor / Motore (1x)				
9	Pinion / Pignone(1x)				
10	Rack / Cremagliera (2x)				
11	Side / Fiancata (1x)				
12	Chain / Catena (1x)				
13	Motor support / Supporto per motore (1x)				
14	Cover / Copertura (1x)				
15	Cover / Copertura (1x)				
16	Cover / Copertura (1x)				
17	Base (1x)				
18	Screw / Vite (8x)				
19	Roller support / Supporto rullino (2x)				
20	Horizontal rod / Tirante orizzontale (2x)				
21	Horizontal roller / Rullino orizzontale (2x)				
22	Vertical roller / Rullino verticale (2x)				
23	Nut / Dado (2x)				
24	Vertical rod / Tirante verticale (2x)				
25	Roller support / Supporto rullino (2x)				

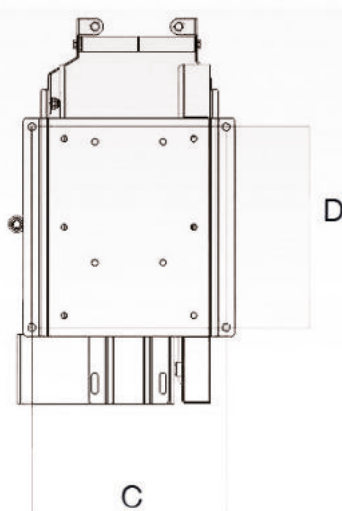


# AVEK 3

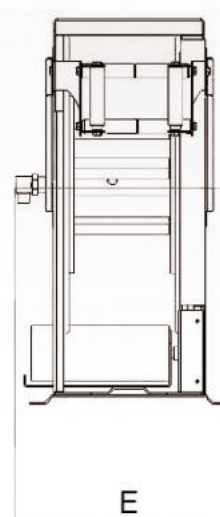
**DIMENSIONAL DRAWING › DISEGNO DIMENSIONALE**



B



D



ART.	A	B	C	D	E
AV EK 3	700 mm	700 mm	330 mm	340 mm	390 mm



# AVEK 3

## INCLUDED ACCESSORIES › ACCESSORI INCLUSI

HOSE REEL AVVOLGITUBO		NIPPLE NIPPLO		SWIVEL JOINT GIUNTO GIREVOLE
AV EK 3	4908		4962	
AV EK 3 FE	4908 - FE		4961 - FE	

## OPTIONAL ACCESSORIES › ACCESSORI OPTIONAL

HOSE REEL AVVOLGITUBO		NIPPLE NIPPLO
AV EK 3	4906	
AV EK 3 FE	4906 - FE	

HOSE TUBO		STANDARD FITTING RACCORDO STANDARD		OPTION OPZIONE
43 1/2" 	4934 1/2"		4933 1/2"	
45 1/2" 				
18 3/8" 	4932 3/8"		4933 3/8"	
18 1/2" 	4932 1/2"		4933 1/2"	
61 1/2" 				