

AVM9925 MK

WHY RAMEX HOSE REELS › PERCHÈ UN AVVOLGITUBO RAMEX

■ SAVE TIME	■ RISPARMIO DI TEMPO
■ SAVE MONEY	■ RISPARMIO DI DENARO
■ INCREASED SAFETY	■ SICUREZZA SUL LAVORO
■ LONG HOSE DURABILITY	■ INCREMENTA LA DURATA DEL TUBO
■ EFFICIENCY IN DAILY WORK	■ EFFICIENZA NEL LAVORO QUOTIDIANO
■ 100% MADE IN ITALY	■ MADE IN ITALY 100%

WHERE TO USE › DOVE UTILIZZARLO



PROPER USE › CORRETTO UTILIZZO



1



2



3



4

video





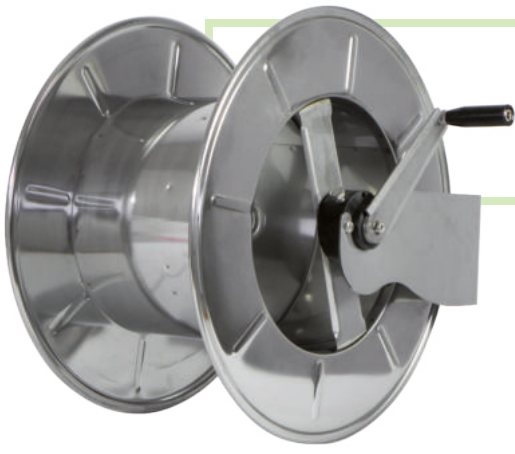
AVM9925 MK

TECHNICAL FEATURES › CARATTERISTICHE TECNICHE

AVM9925 MK AISI 316

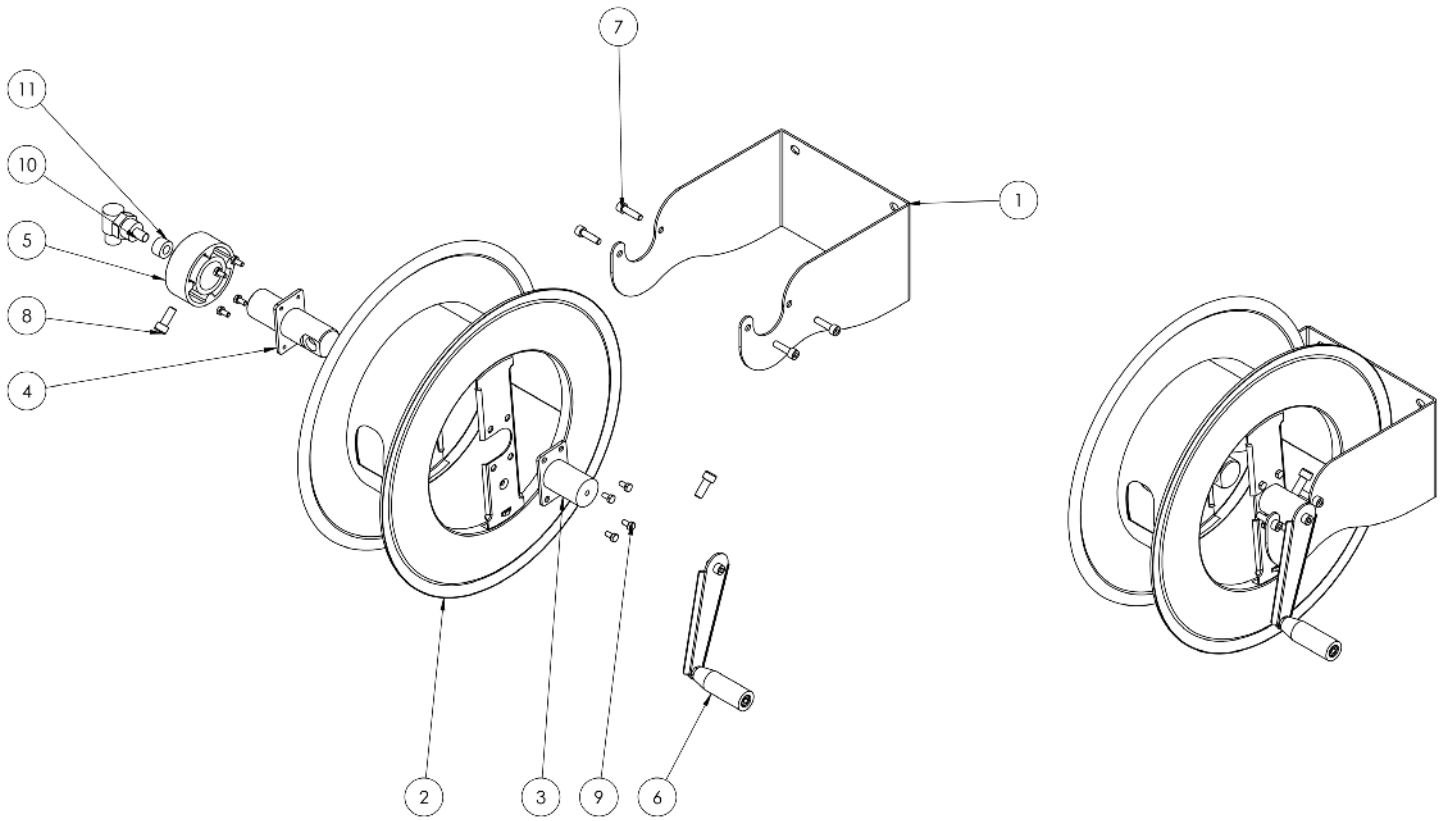
Admitted diameters Diametri ammessi	3/4" - 1"
Hose lenght in meters Lunghezza tubo	Up to 131.2 ft 3/4" - Up to 91.8 ft 1" Fino a 40 mt 3/4" - Fino a 28 mt 1"
Working pressure Pressione lavoro	Up to 145 psi / Fino a 10 bar
Working Temperature Temperatura lavoro	194°F - 90°C
Inlet thread size Connessione Ingresso	1" M
Outlet thread size Connessione uscita	3/4" F
Weight Peso	17 kg
Packing size Dimensione imballo	500x620x700 mm
Raw material sides and roll Materiali costruttivi rullo e fiancate	AISI 304
Raw material shaft and swivel joint Materiali costruttivi perno e giunto	AISI 316 + food grade sealing AISI 316 + tenute in materiale conforme al contatto con alimenti
Can be used to transfer Adatto all'utilizzo con	Liquid food Liquidi alimentari
Included Accessories Accessori inclusi	Manual - hand crank Movimento a manovella

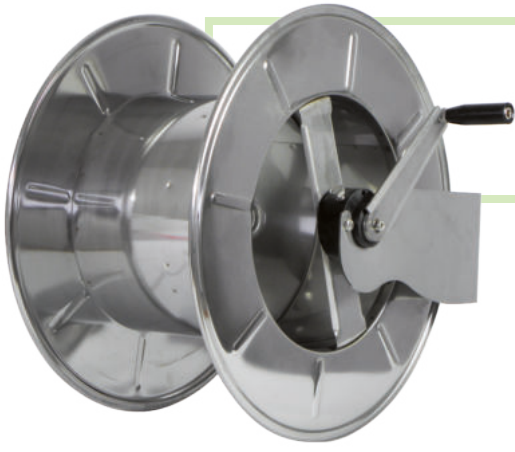
ramex



AVM9925 MK

EXPLODED VIEW › ESPLOSO

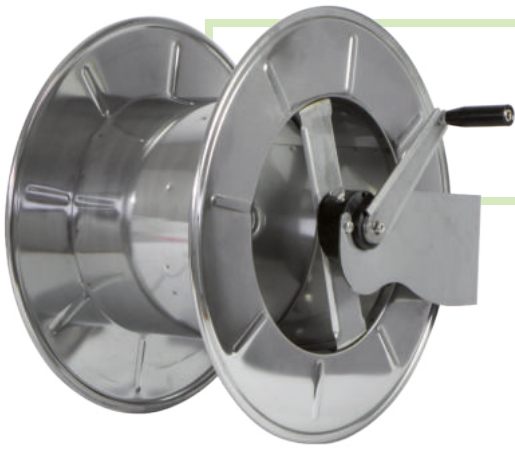




AVM9925 MK

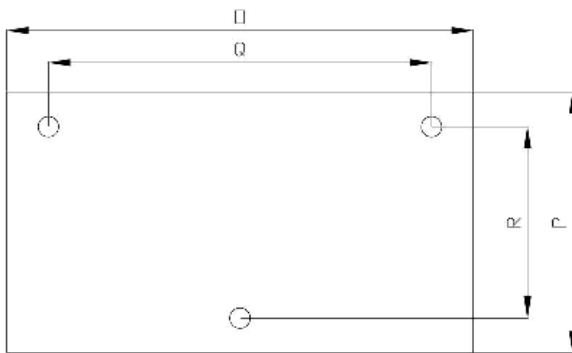
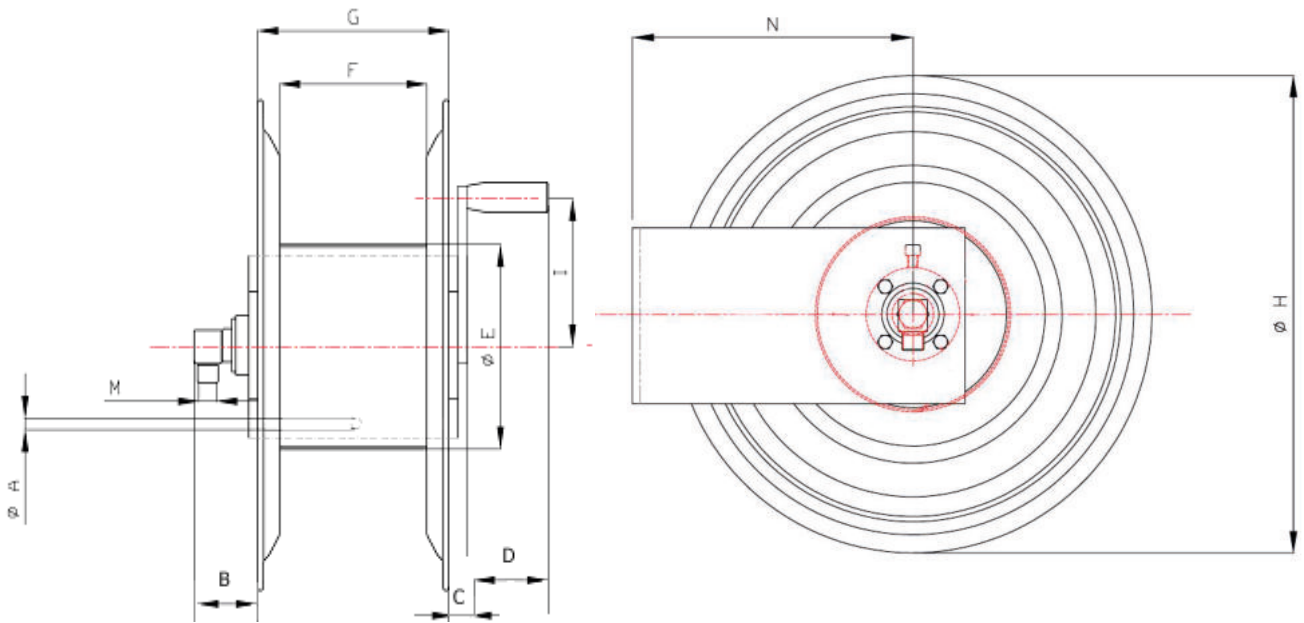
EXPLODED VIEW › ESPLOSO

POS	Description and quantity / Descrizione e quantità	AVM 9925 MK
1	Base (1x)	
2	Reel / Bobina (1x)	
3	Handle support / Supporto per maniglia (1x)	
4	Swivel joint support / Supporto giunto girevole (1x)	
5	Plastic hub / Mozzo in plastica (2x)	
6	Complete handle / Maniglia completa (1x)	
7	Screw / Vite (4x)	
8	Screw / Vite (1x)	
9	Screw / Vite (8x)	
10	Swivel joint / Giunto girevole (1x)	4965 MK



AVM9925 MK

DIMENSIONAL DRAWING › DISEGNO DIMENSIONALE



ART.	A	B	C	D	E	F	G	H	I	M	N	O	P	Q	R
AVM 9925 MK	15x11,5 mm	115 mm	60 mm	90 mm	320 mm	300 mm	305 mm	540 mm	200 mm	1"	284 mm	385 mm	150 mm	340 mm	114 mm



AVM9925 MK

INCLUDED ACCESSORIES › ACCESSORI INCLUSI

HOSE REEL AVVOLGITUBO		NIPPLE NIPPLO		SWIVEL JOINT GIUNTO GIREVOLE
AVM 9925 MK	4914 - 316		4965	

OPTIONAL ACCESSORIES › ACCESSORI OPTIONAL

HOSE REEL AVVOLGITUBO		NIPPLE NIPPLO
AVM 9925 MK	4916 - 316	

HOSE
TUBO

ON REQUEST
SU RICHIESTA

