



AVC3022

WHY RAMEX HOSE REELS › PERCHÈ UN AVVOLGITUBO RAMEX

■ SAVE TIME	■ RISPARMIO DI TEMPO
■ SAVE MONEY	■ RISPARMIO DI DENARO
■ INCREASED SAFETY	■ SICUREZZA SUL LAVORO
■ LONG HOSE DURABILITY	■ INCREMENTA LA DURATA DEL TUBO
■ EFFICIENCY IN DAILY WORK	■ EFFICIENZA NEL LAVORO QUOTIDIANO
■ 100% MADE IN ITALY	■ MADE IN ITALY 100%

WHERE TO USE › DOVE UTILIZZARLO



PROPER USE › CORRETTO UTILIZZO



1



2



3



4



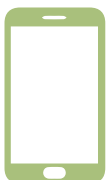
5



6

RAMEX

video





AVC3022

TECHNICAL FEATURES › CARATTERISTICHE TECNICHE

AVC3022 AISI 304

Admitted diameters Diametri ammessi	1/4" - 3/8"
Hose length in meters Lunghezza tubo	Up to 65.6 ft Fino a 20 mt
Working pressure Pressione lavoro	Up to 2900 psi / Fino a 200 bar
Working Temperature Temperatura lavoro	194°F - 90°C
Inlet thread size Connessione Ingresso	1/2" M
Outlet thread size Connessione uscita	1/2" F
Weight Peso	25 kg
Packing size Dimensione imballo	330x530x610 mm
Raw material sides and roll Materiali costruttivi rullo e fiancate	AISI 304
Raw material shaft and swivel joint Materiali costruttivi perno e giunto	AISI 303
Raw material main spring Materiale molla principale	Carbon Steel Acciaio al carbonio
Can be used to transfer Adatto all'utilizzo con	Air Water Chemical Aria Acqua Prodotti Chimici
Included Accessories Accessori inclusi	Hose bumper (1/4") Palla finecorsa (1/4")

AVC3022 AISI 316

Admitted diameters Diametri ammessi	1/4" - 3/8" - 1/2"
Hose length in meters Lunghezza tubo	Up to 65.6 ft Fino a 20 mt
Working pressure Pressione lavoro	Up to 2900 psi / Fino a 200 bar
Working Temperature Temperatura lavoro	194°F - 90°C
Inlet thread size Connessione Ingresso	1/2" M
Outlet thread size Connessione uscita	1/2" F
Weight Peso	25 kg
Packing size Dimensione imballo	330x530x610 mm
Raw material sides and roll Materiali costruttivi rullo e fiancate	AISI 316
Raw material shaft and swivel joint Materiali costruttivi perno e giunto	Stainless steel AISI 303
Raw material main spring Materiale molla principale	Carbon Steel Acciaio al carbonio
Can be used to transfer Adatto all'utilizzo con	Air Water Chemical Aria Acqua Prodotti Chimici
Included Accessories Accessori inclusi	Hose bumper (1/4") Palla finecorsa (1/4")

AVC3022 FE

Admitted diameters Diametri ammessi	1/4" - 3/8" - 1/2"
Hose length in meters Lunghezza tubo	Up to 65.6 ft Fino a 20 mt
Working pressure Pressione lavoro	Up to 2900 psi / Fino a 200 bar
Working Temperature Temperatura lavoro	194°F - 90°C
Inlet thread size Connessione Ingresso	1/2" M
Outlet thread size Connessione uscita	1/2" F
Weight Peso	25 kg
Packing size Dimensione imballo	330x530x610 mm
Raw material sides and roll Materiali costruttivi rullo e fiancate	Carbon Steel Acciaio al carbonio
Raw material shaft and swivel joint Materiali costruttivi perno e giunto	Carbon Steel Acciaio al carbonio
Raw material main spring Materiale molla principale	Carbon Steel Acciaio al carbonio
Can be used to transfer Adatto all'utilizzo con	Air Water - Aria Acqua On request Oil Grease Su richiesta Olio Grasso
Included Accessories Accessori inclusi	Palla finecorsa (1/4", 3/8" o 1/2") e nipplo (3/8" o 1/2") Hose bumper (1/4", 3/8" or 1/2") and nipple (3/8" or 1/2")

AVC3022 CA

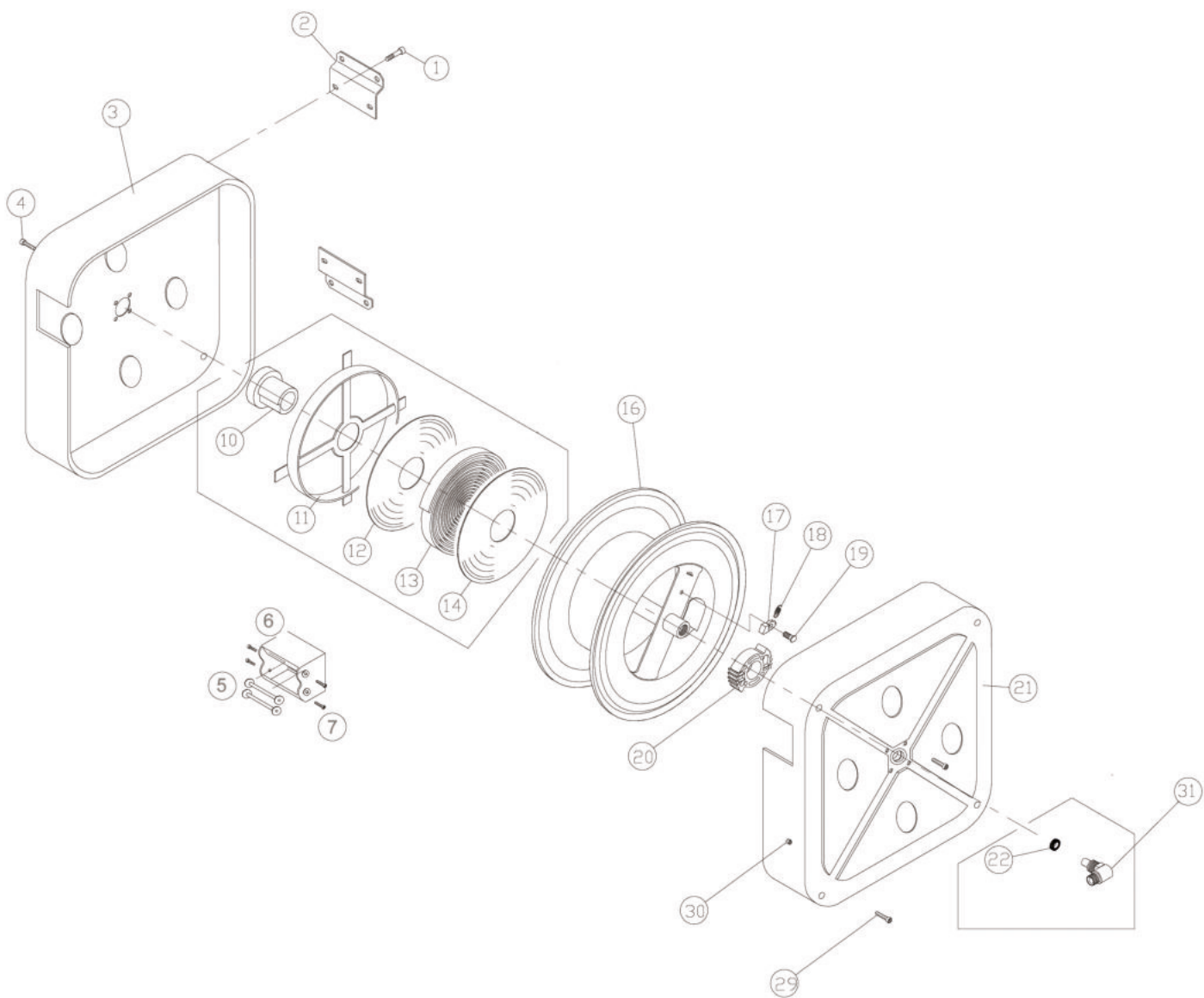
Admitted diameters Diametri ammessi	1/4" - 3/8" - 1/2"
Hose length in meters Lunghezza tubo	Up to 65.6 ft Fino a 20 mt
Working pressure Pressione lavoro	Up to 2900 psi / Fino a 200 bar
Working Temperature Temperatura lavoro	194°F - 90°C
Inlet thread size Connessione Ingresso	1/2" M
Outlet thread size Connessione uscita	1/2" F
Weight Peso	25 kg
Packing size Dimensione imballo	330x530x610 mm
Raw material sides and roll Materiali costruttivi rullo e fiancate	Carbon Steel Acciaio al carbonio
Raw material shaft and swivel joint Materiali costruttivi perno e giunto	Carbon Steel Acciaio al carbonio
Raw material main spring Materiale molla principale	Carbon Steel Acciaio al carbonio
Can be used to transfer Adatto all'utilizzo con	Air Water - Aria Acqua On request Oil Grease Su richiesta Olio Grasso
Included Accessories Accessori inclusi	Palla finecorsa (1/4", 3/8" o 1/2") e nipplo (3/8" o 1/2") Hose bumper (1/4", 3/8" or 1/2") and nipple (3/8" or 1/2")

Ramex



AVC3022

EXPLODED VIEW › ESPLOSO





AVC3022

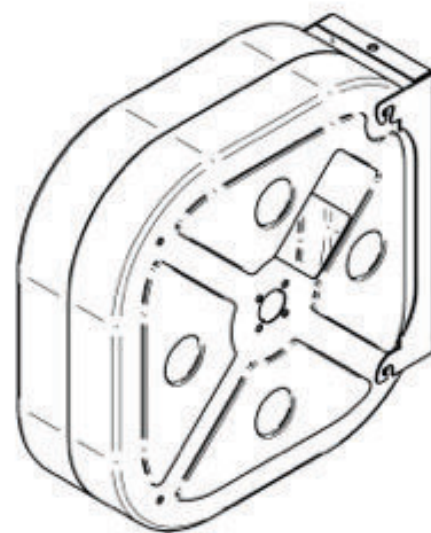
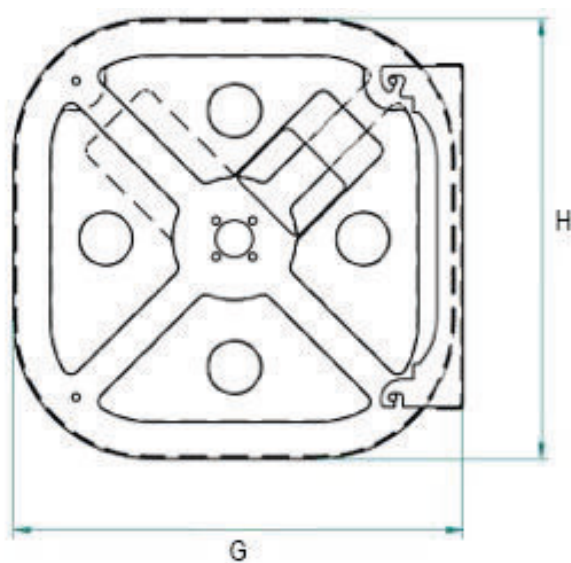
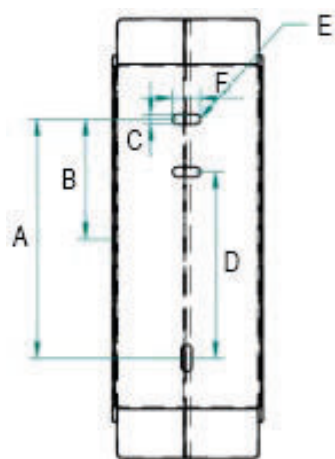
EXPLODED VIEW › ESPLOSO

POS	Description and quantity / Descrizione e quantità	AVC 3022		AVC 3022 316		AVC 3022 FE/CA	
1	Screw / Vite (4x)						
2	Base / Base (1x)						
3	Side (spring) / Fiancata (molla) (1x)						
4	Screw / Vite (8x)						
5	Rollers / Rullini (2x)						
6	Roller support / Supporto rullino (1x)						
7	Screw / Vite (4x)						
10	Plastic hub / Perno in plastica (1x)	KIT 92		KIT 92 316		KIT 92	
11	Spring case / Padellotto portamolla (1x)						
12	Plastic separator / Distanziale in plastica (1x)						
14	Plastic separator / Distanziale in plastica (1x)						
13	Main spring / Molla principale (1x)						
20	Plastic rack / Cremagliera in plastica (1x)						
16	Reel / Bobina (1x)	KIT 93	RC 10	KIT 93 316	RC 10	KIT 93	RC 10
17	Plastic ratchet / Salterello in plastica nudo (1x)		RC 20		RC 20		RC 20
19	Ratchet screw + Nut M10 / Vite per salterello + Dado M10 (1x)		KIT 12		KIT 12		KIT 12
18	Ratchet spring / Molla per salterello (1x)						
21	Side (swivel) / Fiancata (girevole) (1x)	4962		4960 1/2"		4961	
31	Swivel joint / Giunto girevole (1x)		KIT10 NEW		KIT10 NEW 316		KIT10
22	Bushing seal / Boccia tenuta (1x)						
30	Horizontal rod / Tirante orizzontale (4x)						
29	Nut / Dado (4x)						



AVC3022

DIMENSIONAL DRAWING › DISEGNO DIMENSIONALE



ART.	A	B	C	D	E	F	G	H	I
AVC3022	260 mm	130 mm	11 mm	203 mm	3 x 30 x 11 cm	30 mm	488,61 mm	480 mm	191 mm



AVC3022

INCLUDED ACCESSORIES › ACCESSORI INCLUSI

HOSE REEL AVVOLGITUBO		NIPPLE NIPPLO		SWIVEL JOINT GIUNTO GIREVOLE
AVC3022	4908		4962	
AVC3022 316				
AVC3022 FE	4908 - FE		4961 - FE	
AVC3022 CA				

OPTIONAL ACCESSORIES › ACCESSORI OPTIONAL

HOSE REEL AVVOLGITUBO		NIPPLE NIPPLO
AVC3022	4906	
AVC3022 316		
AVC3022 FE	4906 - FE	
AVC3022 CA		

HOSE TUBO
43 1/2" 