



# AV3000

## WHY RAMEX HOSE REELS › PERCHÈ UN AVVOLGITUBO RAMEX

■ SAVE TIME	■ RISPARMIO DI TEMPO
■ SAVE MONEY	■ RISPARMIO DI DENARO
■ INCREASED SAFETY	■ SICUREZZA SUL LAVORO
■ LONG HOSE DURABILITY	■ INCREMENTA LA DURATA DEL TUBO
■ EFFICIENCY IN DAILY WORK	■ EFFICIENZA NEL LAVORO QUOTIDIANO
■ 100% MADE IN ITALY	■ MADE IN ITALY 100%

## WHERE TO USE › DOVE UTILIZZARLO



## PROPER USE › CORRETTO UTILIZZO



1



2



3



4



5



6

RAMEX

video





# AV3000

## TECHNICAL FEATURES › CARATTERISTICHE TECNICHE

### AV3000 AISI 304

<b>Admitted diameters</b> Diametri ammessi	1/4" - 3/8" - 1/2"
<b>Hose length in meters</b> Lunghezza tubo	Up to 82.0 ft 1/2" Fino a 25 mt 1/2"
<b>Working pressure</b> Pressione lavoro	Up to 2900 psi / Fino a 200 bar
<b>Working Temperature</b> Temperatura lavoro	280°F - 140°C *
<b>Inlet thread size</b> Connessione Ingresso	1/2" M
<b>Outlet thread size</b> Connessione uscita	1/2" F
<b>Weight</b> Peso	30 kg
<b>Packing size</b> Dimensione imballo	470x550x650 mm
<b>Raw material sides and roll</b> Materiali costruttivi rullo e fiancate	AISI 304
<b>Raw material shaft and swivel joint</b> Materiali costruttivi perno e giunto	AISI 303
<b>Raw material main spring</b> Materiale molla principale	Carbon Steel Acciaio al carbonio
<b>Can be used to transfer</b> Adatto all'utilizzo con	Air Water Chemical Aria Acqua Prodotti Chimici
<b>Included Accessories</b> Accessori inclusi	Hose bumper (1/4", 3/8" o 1/2") and nipple (3/8" o 1/2") Palla finecorsa (1/4", 3/8" o 1/2") e nipplo (3/8" o 1/2")

### AV3000 AISI 316

<b>Admitted diameters</b> Diametri ammessi	1/4" - 3/8" - 1/2"
<b>Hose length in meters</b> Lunghezza tubo	Up to 82.0 ft 1/2" Fino a 25 mt 1/2"
<b>Working pressure</b> Pressione lavoro	Up to 2900 psi / Fino a 200 bar
<b>Working Temperature</b> Temperatura lavoro	280°F - 140°C *
<b>Inlet thread size</b> Connessione Ingresso	1/2" M
<b>Outlet thread size</b> Connessione uscita	1/2" F
<b>Weight</b> Peso	30 kg
<b>Packing size</b> Dimensione imballo	470x550x650 mm
<b>Raw material sides and roll</b> Materiali costruttivi rullo e fiancate	AISI 316
<b>Raw material shaft and swivel joint</b> Materiali costruttivi perno e giunto	AISI 316
<b>Raw material main spring</b> Materiale molla principale	Carbon Steel Acciaio al carbonio
<b>Can be used to transfer</b> Adatto all'utilizzo con	Air Water Chemical Aria Acqua Prodotti Chimici
<b>Included Accessories</b> Accessori inclusi	Hose bumper (1/4", 3/8" o 1/2") and nipple (3/8" o 1/2") Palla finecorsa (1/4", 3/8" o 1/2") e nipplo (3/8" o 1/2")

### AV3000 FE

<b>Admitted diameters</b> Diametri ammessi	1/4" - 3/8" - 1/2"
<b>Hose length in meters</b> Lunghezza tubo	Up to 82.0 ft 1/2" Fino a 25 mt 1/2"
<b>Working pressure</b> Pressione lavoro	Up to 2900 psi / Fino a 200 bar
<b>Working Temperature</b> Temperatura lavoro	280°F - 140°C *
<b>Inlet thread size</b> Connessione Ingresso	1/2" M
<b>Outlet thread size</b> Connessione uscita	1/2" F
<b>Weight</b> Peso	30 kg
<b>Packing size</b> Dimensione imballo	470x550x650 mm
<b>Raw material sides and roll</b> Materiali costruttivi rullo e fiancate	Carbon Steel Acciaio al carbonio
<b>Raw material shaft and swivel joint</b> Materiali costruttivi perno e giunto	Carbon Steel Acciaio al carbonio
<b>Raw material main spring</b> Materiale molla principale	Carbon Steel Acciaio al carbonio
<b>Can be used to transfer</b> Adatto all'utilizzo con	Air Water / Aria Acqua On request Oil Grease Su richiesta Olio Grasso
<b>Included Accessories</b> Accessori inclusi	Hose bumper (1/4", 3/8" o 1/2") and nipple (3/8" o 1/2") Palla finecorsa (1/4", 3/8" o 1/2") e nipplo (3/8" o 1/2")

### AV3000 CA

<b>Admitted diameters</b> Diametri ammessi	1/4" - 3/8" - 1/2"
<b>Hose length in meters</b> Lunghezza tubo	Up to 82.0 ft 1/2" Fino a 25 mt 1/2"
<b>Working pressure</b> Pressione lavoro	Up to 2900 psi / Fino a 200 bar
<b>Working Temperature</b> Temperatura lavoro	280°F - 140°C *
<b>Inlet thread size</b> Connessione Ingresso	1/2" M
<b>Outlet thread size</b> Connessione uscita	1/2" F
<b>Weight</b> Peso	30 kg
<b>Packing size</b> Dimensione imballo	470x550x650 mm
<b>Raw material sides and roll</b> Materiali costruttivi rullo e fiancate	Carbon Steel Acciaio al carbonio
<b>Raw material shaft and swivel joint</b> Materiali costruttivi perno e giunto	Carbon Steel Acciaio al carbonio
<b>Raw material main spring</b> Materiale molla principale	Carbon Steel Acciaio al carbonio
<b>Can be used to transfer</b> Adatto all'utilizzo con	Air Water / Aria Acqua On request Oil Grease Su richiesta Olio Grasso
<b>Included Accessories</b> Accessori inclusi	Hose bumper (1/4", 3/8" o 1/2") and nipple (3/8" o 1/2") Palla finecorsa (1/4", 3/8" o 1/2") e nipplo (3/8" o 1/2")

\* This product has been designed for continuous use at a water temperature of 90°C-195°F. It can resist at the max temperature of 140°C - 280°F only for a short period of time. Not suitable for use with steam. Report appropriate area «Steam».

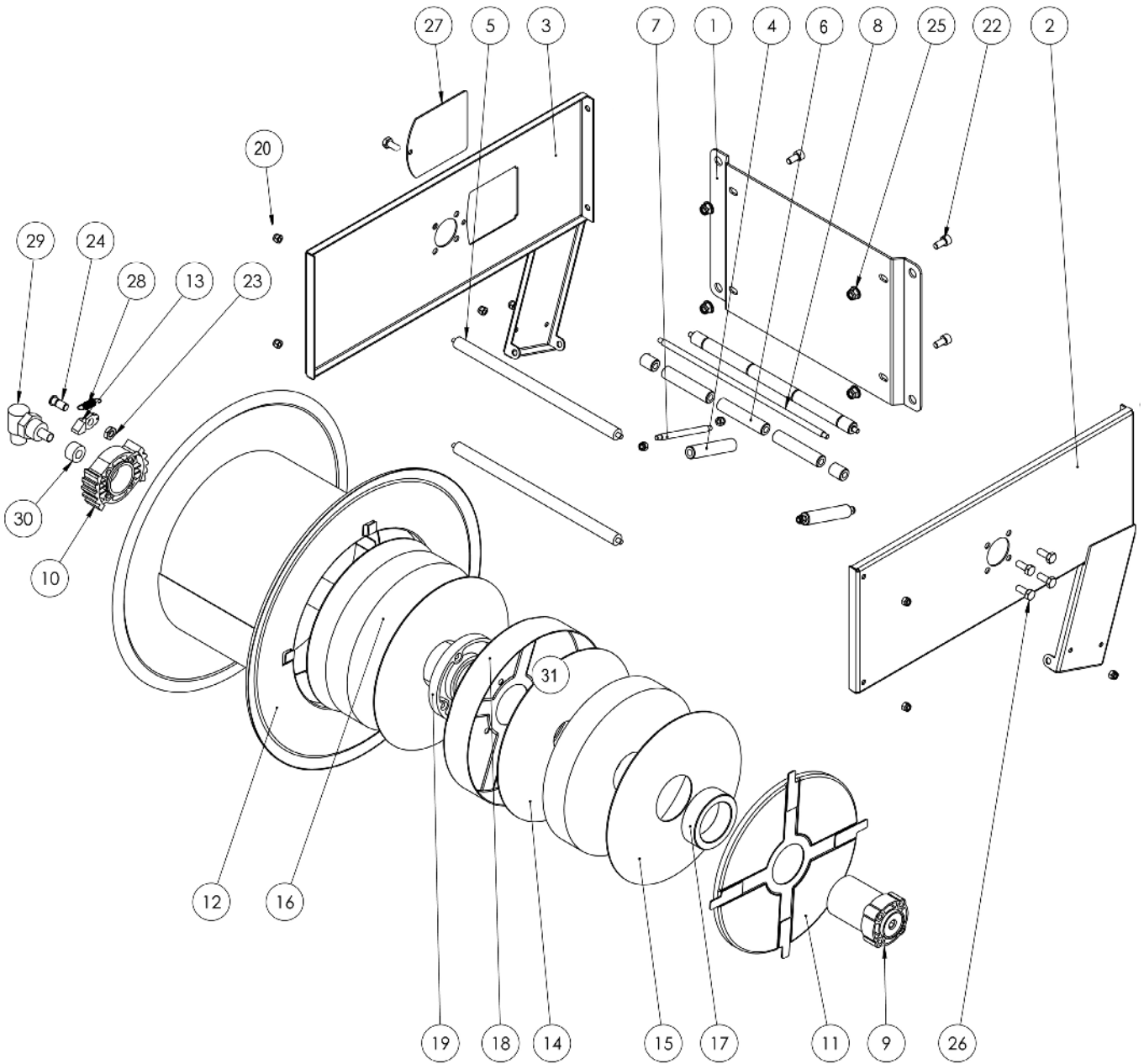
\* Il prodotto è stato progettato per un utilizzo continuo ad una temperatura dell'acqua di 90°C -195°F. Può resistere solo per brevi periodi alla temperatura massima di 140°C -280°F. Non adatto all'utilizzo con vapore. Consultare apposita area «Vapore».

# Steam



# AV3000

EXPLODED VIEW > ESPLOSO





# AV3000

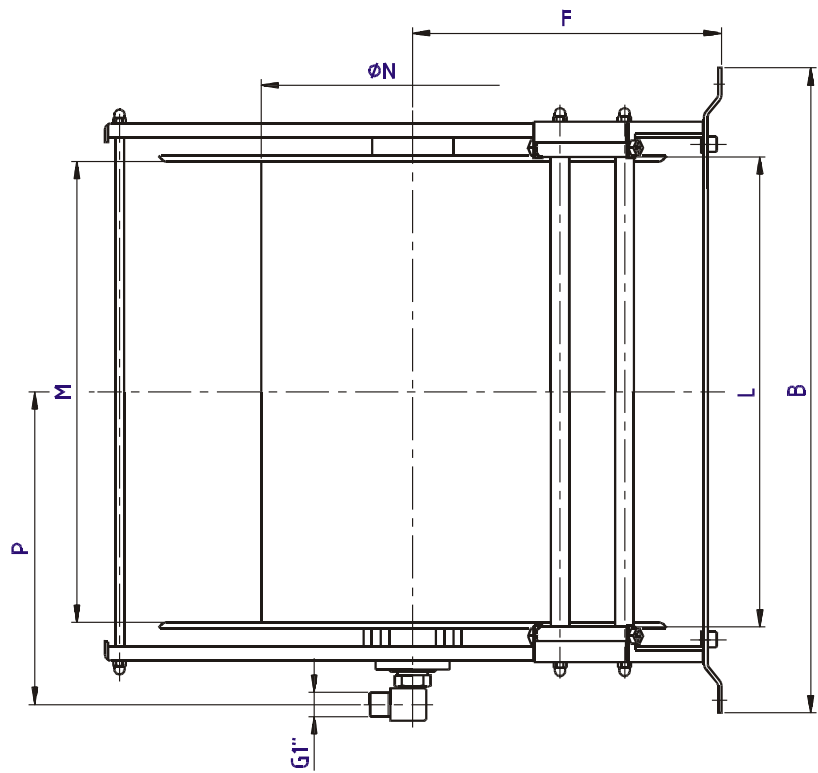
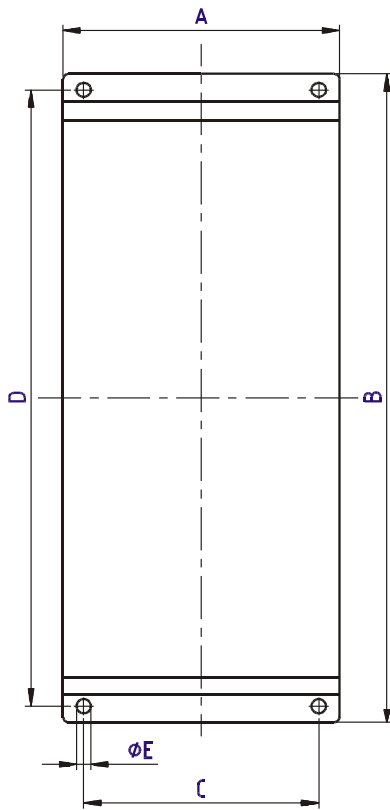
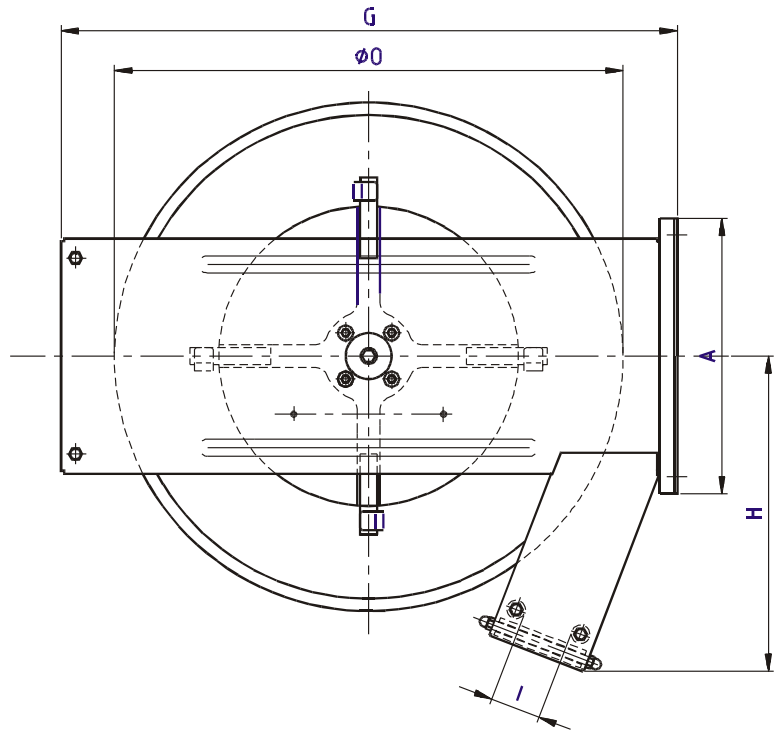
EXPLODED VIEW › ESPLOSO

POS	Description and quantity / Descrizione e quantità	AV 3000	AV 3000 316	AV 3000 FE CA			
1	Base (1x)						
2	Side without open / Fiancata senza apertura (1x)						
3	Side with open / Fiancata con apertura (1x)						
4	Vertical roller / Rullino verticale (2x)						
5	Horizontal rod large / Tirante orizzontale grande (2x)						
6	Horizontal roller / Rullino orizzontale (2x)						
7	Vertical rod / Tirante verticale (2x)						
8	Horizontal rod small / Tirante orizzontale piccolo (2x)						
10	Plastic rack / Cremagliera in plastica (1x)	KIT CR 1	KIT CR 1	KIT CR 1			
9	Plastic external hub / Perno in plastica esterno (1x)	KIT 95	KIT 95 316	KIT 95			
11	Spring cover / Copertura per molla (1x)						
14	Plastic separator / Distanziale in plastica (2x)						
15	Plastic separator / Distanziale in plastica (2x)						
16	Main spring / Molla principale (2x)						
17	Plastic ring / Anello in plastica (1x)						
18	Spring support / Supporto molla (1x)						
19	Plastic internal hub / Perno in plastica interno (1x)						
31	Screw for internal hub / Vite per perno interno (4x)						
12	Reel / Bobina (1x)						
20	Nut M6 / Dado M6 (12x)						
22	Screw M8 / Vite M8 (4x)						
25	Nut M8 / Dado M8 (4x)						
26	Screw M8 / Vite M8 (8x)						
27	Plastic closing + screw / Chiusura in plastica + vite (1x)						
13	Plastic ratchet / Salterello in plastica nudo (1x)	KIT 93	KIT 93 316	KIT 93	RC 10		
23	Nut for ratchet screw / Dado per vite salterello (1x)				RC 20	RC 20 316	RC 20
24	Ratchet screw / Vite per salterello (1x)				KIT 12	KIT 12 316	KIT 12
28	Ratchet spring / Molla per salterello (1x)						
29	Swivel joint / Giunto girevole (1x)	4962	4960 1/2"	4961			
30	Bushing seal / Boccia tenuta (1x)				KIT10 NEW	KIT10 NEW 316	KIT10



# AV3000

**DIMENSIONAL DRAWING** › DISEGNO DIMENSIONALE



ART.	A	B	C	D	E	F	G	H	I	L	M	N	O	P
AV3000	294 mm	310 mm	263 mm	280 mm	13 mm	266 mm	533 mm	312 mm	45 mm	210 mm	235 mm	260 mm	430 mm	192 mm






# AV3000

## INCLUDED ACCESSORIES › ACCESSORI INCLUSI

HOSE REEL AVVOLGITUBO	HOSE BUMPER FERMATUBO	NIPPLE NIPPLIO	SWIVEL JOINT GIUNTO GIREVOLE
AV 3000		4908	
AV 3000 316		4908 - 316	
AV 3000 FE		4908 - FE	
AV 3000 CA			

## OPTIONAL ACCESSORIES › ACCESSORI OPTIONAL

HOSE REEL AVVOLGITUBO	HOSE BUMPER FERMATUBO	GOOSENECK BEND CURVA
AV 3000		
AV 3000 316		
AV 3000 FE		
AV 3000 CA		

HOSE REEL AVVOLGITUBO	NIPPLE NIPPLIO
AV 3000	
AV 3000 316	
AV 3000 FE	
AV 3000 CA	

HOSE TUBO	STANDARD FITTING RACCORDO STANDARD	OPTION OPZIONE
43 1/2" 		
45 1/2" 		
18 3/8" 		
18 1/2" 		
61 1/2" 		
67 1/2" 		