



# AV1500

## WHY RAMEX HOSE REELS , PERCHÈ UN AVVOLGITUBO RAMEX

- |                            |                                    |
|----------------------------|------------------------------------|
| ■ SAVE TIME                | ■ RISPARMIO DI TEMPO               |
| ■ SAVE MONEY               | ■ RISPARMIO DI DENARO              |
| ■ INCREASED SAFETY         | ■ SICUREZZA SUL LAVORO             |
| ■ LONG HOSE DURABILITY     | ■ INCREMENTA LA DURATA DEL TUBO    |
| ■ EFFICIENCY IN DAILY WORK | ■ EFFICIENZA NEL LAVORO QUOTIDIANO |
| ■ 100% MADE IN ITALY       | ■ MADE IN ITALY 100%               |

## WHERE TO USE , DOVE UTILIZZARLO



## PROPER USE , CORRETTO UTILIZZO



1



2



3



4



5



6

# RAMEX

video





# AV1500

## TECHNICAL FEATURES › CARATTERISTICHE TECNICHE

### AV1500 AISI 304

|  |  |
|--|--|
| <b>Admitted diameters</b><br>Diametri ammessi                                      | 1/4" - 3/8" - 1/2"   |
| <b>Hose length in meters</b><br>Lunghezza tubo                                     | Up to 49.2 ft 1/2"<br>Fino a 15 mt 1/2"  |
| <b>Working pressure</b><br>Pressione lavoro  | Up to 2900 psi / Fino a 200 bar  |
| <b>Working Temperature</b><br>Temperatura lavoro                                   | 280°F - 140°C *  |
| <b>Inlet thread size</b><br>Connessione Ingresso                                   | 1/2" M   |
| <b>Outlet thread size</b><br>Connessione uscita                                    | 1/2" F   |
| <b>Weight</b><br>Peso  | 14,5 kg  |
| <b>Packing size</b><br>Dimensione imballo  | 280x600x550 mm   |
| <b>Raw material sides and roll</b><br>Materiali costruttivi rullo e fiancate       | AISI 304   |
| <b>Raw material shaft and swivel joint</b><br>Materiali costruttivi perno e giunto | AISI 303   |
| <b>Raw material main spring</b><br>Materiale molla principale                      | Carbon Steel<br>Acciaio al carbonio  |
| <b>Can be used to transfer</b><br>Adatto all'utilizzo con                          | Air Water Chemical<br>Aria Acqua Prodotti Chimici  |
| <b>Included Accessories</b><br>Accessori inclusi                                   | Hose bumper (1/4", 3/8" o 1/2")<br>and nipple (3/8" o 1/2")<br>Palla finecorsa (1/4", 3/8" o 1/2")<br>e nipplo (3/8" o 1/2") |

### AV1500 AISI 316

|  |  |
|--|--|
| <b>Admitted diameters</b><br>Diametri ammessi                                      | 1/4" - 3/8" - 1/2"   |
| <b>Hose length in meters</b><br>Lunghezza tubo                                     | Up to 49.2 ft 1/2"<br>Fino a 15 mt 1/2"  |
| <b>Working pressure</b><br>Pressione lavoro  | Up to 2900 psi / Fino a 200 bar  |
| <b>Working Temperature</b><br>Temperatura lavoro                                   | 280°F - 140°C *  |
| <b>Inlet thread size</b><br>Connessione Ingresso                                   | 1/2" M   |
| <b>Outlet thread size</b><br>Connessione uscita                                    | 1/2" F   |
| <b>Weight</b><br>Peso  | 14,5 kg  |
| <b>Packing size</b><br>Dimensione imballo  | 280x600x550 mm   |
| <b>Raw material sides and roll</b><br>Materiali costruttivi rullo e fiancate       | AISI 316   |
| <b>Raw material shaft and swivel joint</b><br>Materiali costruttivi perno e giunto | AISI 316   |
| <b>Raw material main spring</b><br>Materiale molla principale                      | Carbon Steel<br>Acciaio al carbonio  |
| <b>Can be used to transfer</b><br>Adatto all'utilizzo con                          | Air Water Chemical<br>Aria Acqua Prodotti Chimici  |
| <b>Included Accessories</b><br>Accessori inclusi                                   | Hose bumper (1/4", 3/8" o 1/2")<br>and nipple (3/8" o 1/2")<br>Palla finecorsa (1/4", 3/8" o 1/2")<br>e nipplo (3/8" o 1/2") |

### AV1500 FE

|  |  |
|--|--|
| <b>Admitted diameters</b><br>Diametri ammessi                                      | 1/4" - 3/8" - 1/2"   |
| <b>Hose length in meters</b><br>Lunghezza tubo                                     | Up to 49.2 ft 1/2"<br>Fino a 15 mt 1/2"  |
| <b>Working pressure</b><br>Pressione lavoro  | Up to 2900 psi / Fino a 200 bar  |
| <b>Working Temperature</b><br>Temperatura lavoro                                   | 280°F - 140°C *  |
| <b>Inlet thread size</b><br>Connessione Ingresso                                   | 1/2" M   |
| <b>Outlet thread size</b><br>Connessione uscita                                    | 1/2" F   |
| <b>Weight</b><br>Peso  | 14,5 kg  |
| <b>Packing size</b><br>Dimensione imballo  | 280x600x550 mm   |
| <b>Raw material sides and roll</b><br>Materiali costruttivi rullo e fiancate       | Carbon Steel<br>Acciaio al carbonio  |
| <b>Raw material shaft and swivel joint</b><br>Materiali costruttivi perno e giunto | Carbon Steel<br>Acciaio al carbonio  |
| <b>Raw material main spring</b><br>Materiale molla principale                      | Carbon Steel<br>Acciaio al carbonio  |
| <b>Can be used to transfer</b><br>Adatto all'utilizzo con                          | Air Water / Aria Acqua<br>On request Oil Grease<br>Su richiesta Olio Grasso  |
| <b>Included Accessories</b><br>Accessori inclusi                                   | Hose bumper (1/4", 3/8" o 1/2")<br>and nipple (3/8" o 1/2")<br>Palla finecorsa (1/4", 3/8" o 1/2")<br>e nipplo (3/8" o 1/2") |

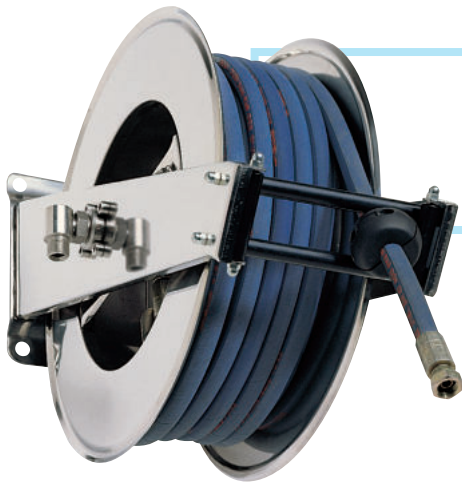
### AV1500 CA

|  |  |
|--|--|
| <b>Admitted diameters</b><br>Diametri ammessi                                      | 1/4" - 3/8" - 1/2"   |
| <b>Hose length in meters</b><br>Lunghezza tubo                                     | Up to 49.2 ft 1/2"<br>Fino a 15 mt 1/2"  |
| <b>Working pressure</b><br>Pressione lavoro  | Up to 2900 psi / Fino a 200 bar  |
| <b>Working Temperature</b><br>Temperatura lavoro                                   | 280°F - 140°C *  |
| <b>Inlet thread size</b><br>Connessione Ingresso                                   | 1/2" M   |
| <b>Outlet thread size</b><br>Connessione uscita                                    | 1/2" F   |
| <b>Weight</b><br>Peso  | 14,5 kg  |
| <b>Packing size</b><br>Dimensione imballo  | 280x600x550 mm   |
| <b>Raw material sides and roll</b><br>Materiali costruttivi rullo e fiancate       | Carbon Steel<br>Acciaio al carbonio  |
| <b>Raw material shaft and swivel joint</b><br>Materiali costruttivi perno e giunto | Carbon Steel<br>Acciaio al carbonio  |
| <b>Raw material main spring</b><br>Materiale molla principale                      | Carbon Steel<br>Acciaio al carbonio  |
| <b>Can be used to transfer</b><br>Adatto all'utilizzo con                          | Air Water / Aria Acqua<br>On request Oil Grease<br>Su richiesta Olio Grasso  |
| <b>Included Accessories</b><br>Accessori inclusi                                   | Hose bumper (1/4", 3/8" o 1/2")<br>and nipple (3/8" o 1/2")<br>Palla finecorsa (1/4", 3/8" o 1/2")<br>e nipplo (3/8" o 1/2") |

\* This product has been designed for continuous use at a water temperature of 90°C-195°F. It can resist at the max temperature of 140°C - 280°F only for a short period of time. Not suitable for use with steam. Report appropriate area «Steam».

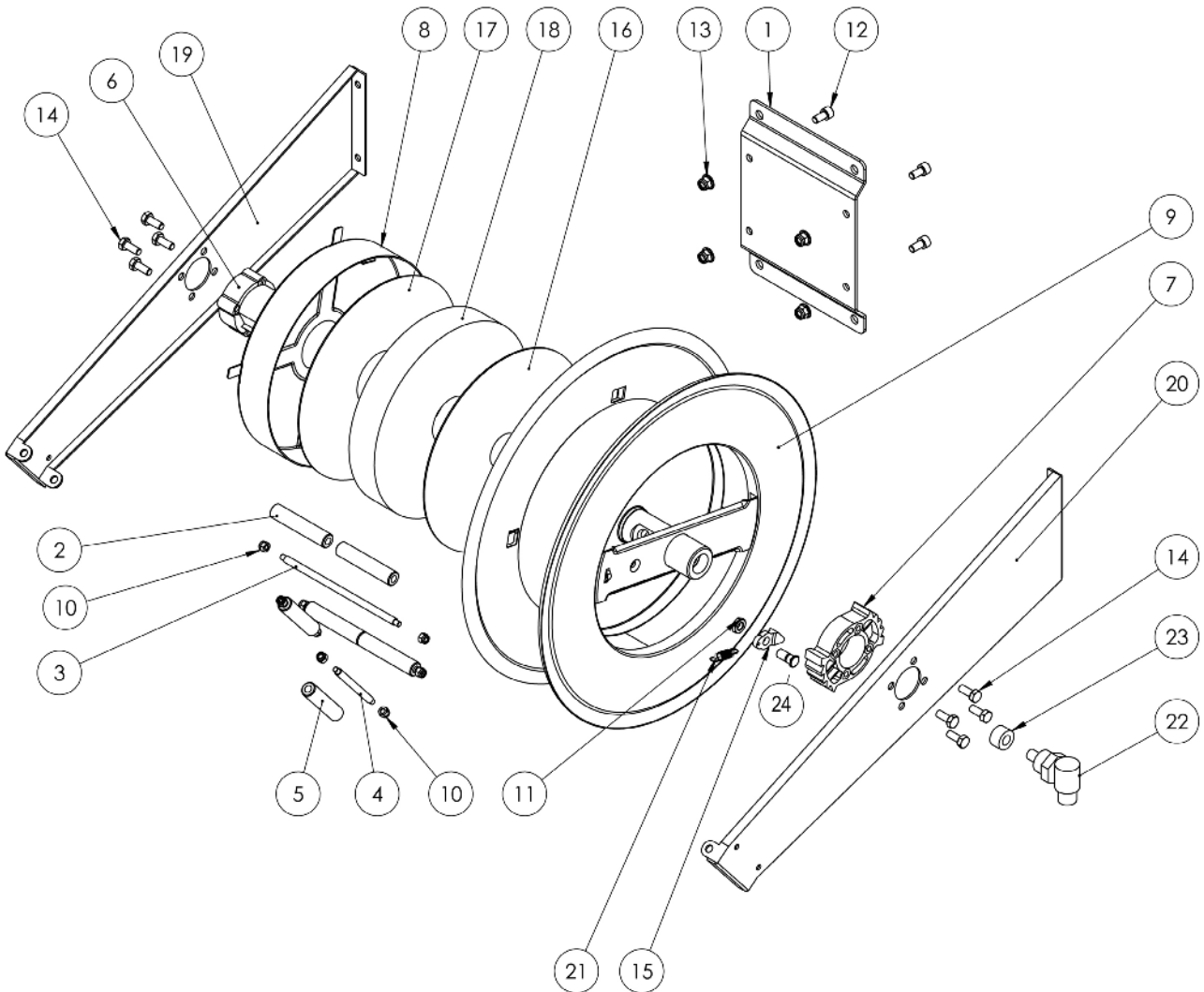
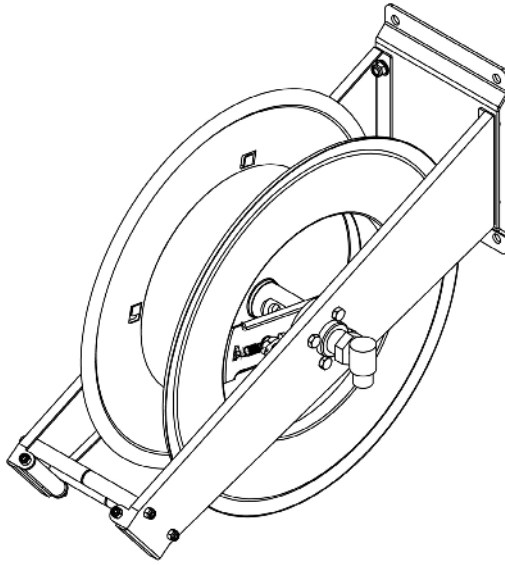
\* Il prodotto è stato progettato per un utilizzo continuo ad una temperatura dell'acqua di 90°C -195°F. Può resistere solo per brevi periodi alla temperatura massima di 140°C -280°F. Non adatto all'utilizzo con vapore. Consultare apposita area «Vapore».

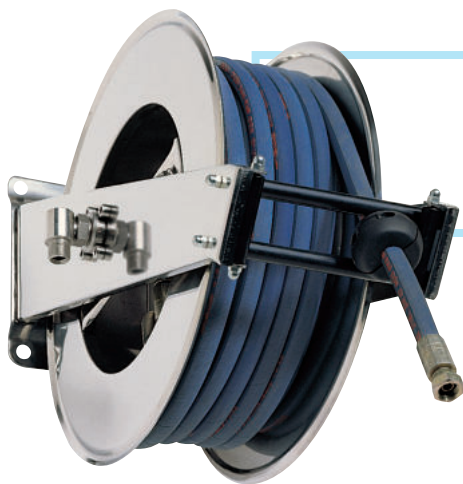
RAMEX



# AV1500

EXPLODED VIEW > ESPLOSO

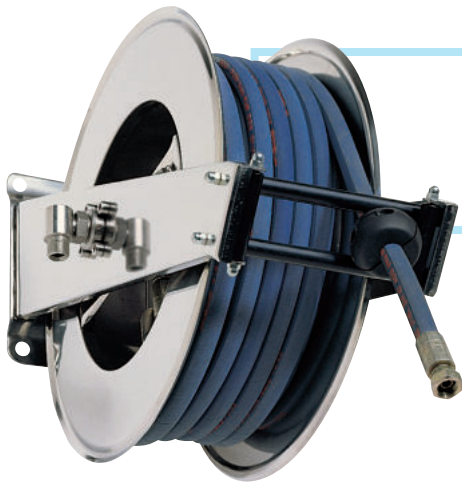




# AV1500

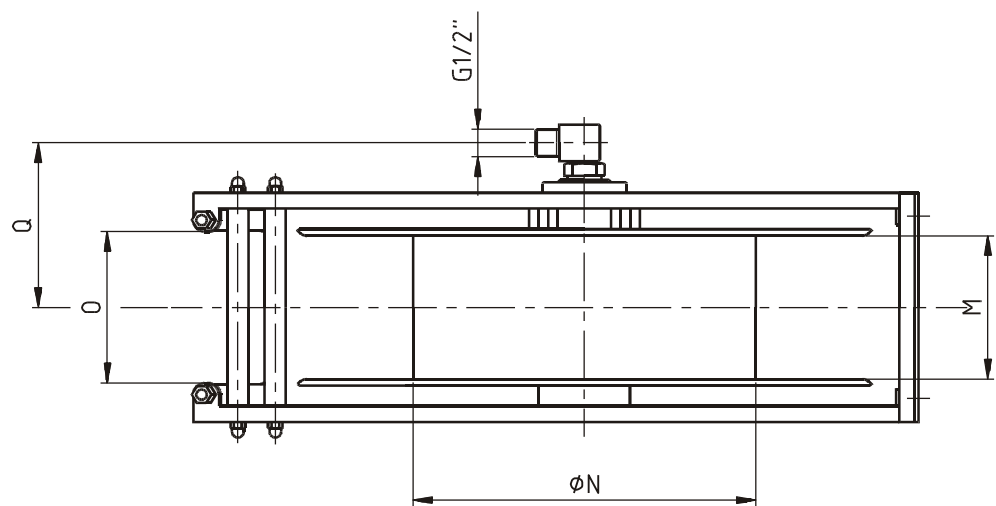
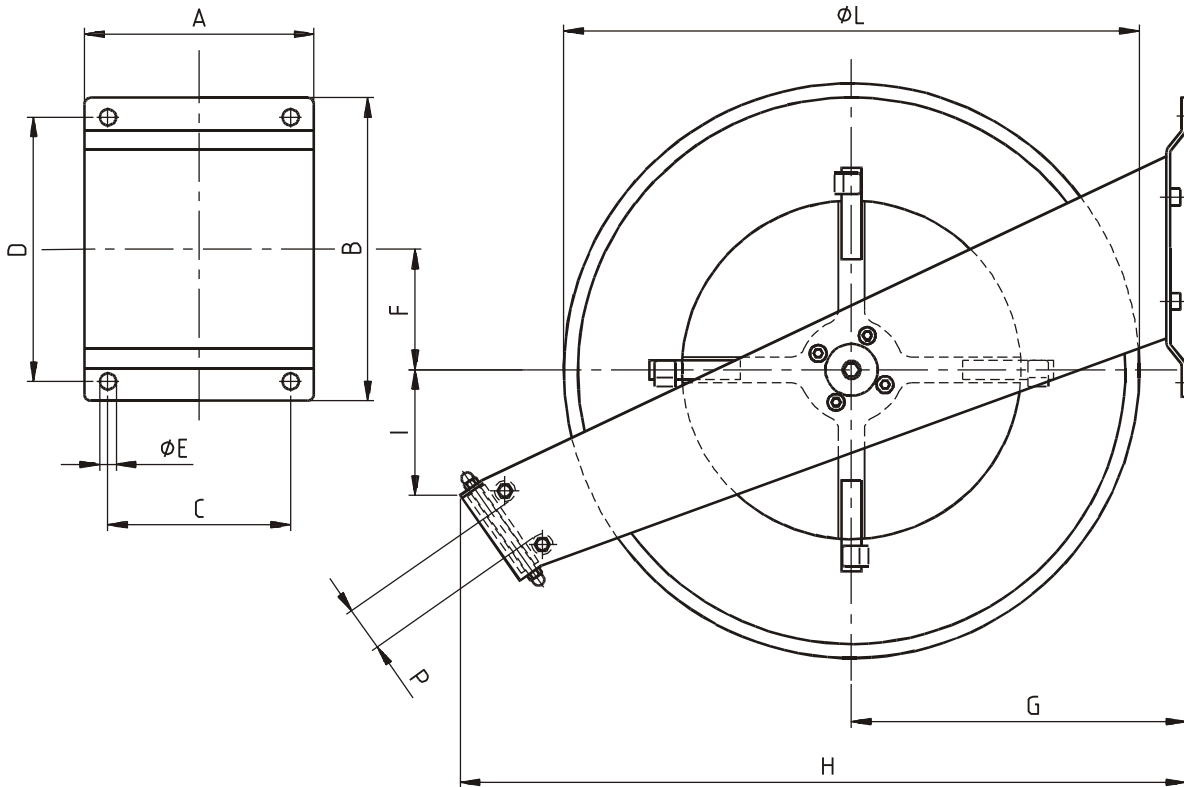
EXPLODED VIEW › ESPLOSO

| POS | Description and quantity / Descrizione e quantità  | AV 1500  |  | AV 1500 316 |  | AV 1500 FE CA |  |           |               |        |
|-----|--|----------|--|-------------|--|---------------|--|-----------|---------------|--------|
| 1   | Base (1x)  |          |  |             |  |               |  |           |               |        |
| 2   | Horizontal roller / Rullino orizzontale (2x)       |          |  |             |  |               |  |           |               |        |
| 3   | Horizontal rod / Tirante orizzontale (2x)          |          |  |             |  |               |  |           |               |        |
| 4   | Vertical rod / Tirante verticale (2x)              |          |  |             |  |               |  |           |               |        |
| 5   | Vertical roller / Rullino verticale (2x)           |          |  |             |  |               |  |           |               |        |
| 7   | Plastic rack / Cremagliera in plastica (1x)        | KIT CR 1 |  | KIT CR 1    |  | KIT CR 1      |  |           |               |        |
| 6   | Plastic hub / Perno in plastica (1x)               | KIT 91   |  | KIT 91 316  |  | KIT 91        |  |           |               |        |
| 8   | Spring case / Padello portamolla (1x)              |          |  |             |  |               |  |           |               |        |
| 17  | Plastic separator / Distanziale in plastica (1x)   |          |  |             |  |               |  |           |               |        |
| 18  | Main spring / Molla principale (1x)                |          |  |             |  |               |  |           |               |        |
| 16  | Plastic separator / Distanziale in plastica (1x)   |          |  |             |  |               |  |           |               |        |
| 9   | Reel / Bobina (1x)                                 |          |  |             |  |               |  |           |               |        |
| 10  | Nut M6 / Dado M6 (8x)                              |          |  |             |  |               |  |           |               |        |
| 11  | Nut for ratchet / Dado per salterello (1x)         | KIT 93   |  | KIT 93 316  |  | KIT 93        |  |           |               |        |
| 24  | Ratchet screw / Vite per salterello (1x)           |          |  |             |  |               |  | RC 20     | RC 20 316     | RC 20  |
| 15  | Plastic ratchet / Salterello in plastica nudo (1x) |          |  |             |  |               |  | RC 10     | RC 10         | RC 10  |
| 21  | Ratchet spring / Molla per salterello (1x)         |          |  |             |  |               |  | KIT 12    | KIT 12 316    | KIT 12 |
| 12  | Screw M8 / Vite M8 (4x)                            |          |  |             |  |               |  |           |               |        |
| 13  | Nut M8 / Dado M8 (4x)                              |          |  |             |  |               |  |           |               |        |
| 14  | Screw M8 / Vite M8 (8x)                            |          |  |             |  |               |  |           |               |        |
| 19  | Left side / Fiancata sinistra (1x)                 |          |  |             |  |               |  |           |               |        |
| 20  | Right side / Fiancata destra (1x)                  |          |  |             |  |               |  |           |               |        |
| 22  | Swivel joint / Giunto girevole (1x)                | 4962     |  | 4960 1/2"   |  | 4961          |  |           |               |        |
| 23  | Bushing seal / Boccola tenuta (1x)                 |          |  |             |  |               |  | KIT10 NEW | KIT10 NEW 316 | KIT10  |



# AV1500

**DIMENSIONAL DRAWING** › DISEGNO DIMENSIONALE



| ART.   | A      | B      | C      | D      | E     | F     | G      | H     | I      | L      | M      | N      | O      | P     | Q      |
|--------|--------|--------|--------|--------|-------|-------|--------|-------|--------|--------|--------|--------|--------|-------|--------|
| AV1500 | 180 mm | 232 mm | 140 mm | 204 mm | 13 mm | 90 mm | 260 mm | 570mm | 100 mm | 430 mm | 110 mm | 260 mm | 115 mm | 50 mm | 135 mm |




# AV1500

## INCLUDED ACCESSORIES › ACCESSORI INCLUSI

| HOSE REEL<br>AVVOLGITUBO | HOSE BUMPER<br>FERMATUBO   | NIPPLE<br>NIPPLIO  | SWIVEL JOINT<br>GIUNTO GIREVOLE  |   |
|--------------------------|--|--|--|---|
| AV 1500                  | 4944  | 4908   | 4962  |   |
| AV 1500 316              |  | 4908 - 316   | 4962 - 316   |   |
| AV 1500 FE               |  | 4908 - FE  | 4961 - FE  |  |
| AV 1500 CA               |  |  |  |   |

## OPTIONAL ACCESSORIES › ACCESSORI OPTIONAL

| HOSE REEL<br>AVVOLGITUBO | HOSE BUMPER<br>FERMATUBO   | GOOSENECK BEND<br>CURVA   |
|--------------------------|--|---|
| AV 1500                  |  <br>  | 4935  |
| AV 1500 316              |  |   |
| AV 1500 FE               |  |   |
| AV 1500 CA               |  |   |

| HOSE REEL<br>AVVOLGITUBO | NIPPLE<br>NIPPLIO  |
|--------------------------|--|
| AV 1500                  | 4907  |
| AV 1500 316              |  |
| AV 1500 FE               |  |
| AV 1500 CA               |  |

| HOSE<br>TUBO  | STANDARD FITTING<br>RACCORDO STANDARD   | OPTION<br>OPZIONE   |
|---|---|---|
| 43 1/2"  | 4934 1/2"  | 4933 1/2"  |
| 45 1/2"  |   |   |
| 18 3/8"  | 4932 3/8"  | 4933 3/8"  |
| 18 1/2"  | 4932 1/2"  | 4933 1/2"  |
| 61 1/2"  |   |   |
| 67 1/2"  |   |   |