

# AV5000

## WHY RAMEX HOSE REELS › PERCHÈ UN AVVOLGITUBO RAMEX

- |                            |                                    |
|----------------------------|------------------------------------|
| ■ SAVE TIME                | ■ RISPARMIO DI TEMPO               |
| ■ SAVE MONEY               | ■ RISPARMIO DI DENARO              |
| ■ INCREASED SAFETY         | ■ SICUREZZA SUL LAVORO             |
| ■ LONG HOSE DURABILITY     | ■ INCREMENTA LA DURATA DEL TUBO    |
| ■ EFFICIENCY IN DAILY WORK | ■ EFFICIENZA NEL LAVORO QUOTIDIANO |
| ■ 100% MADE IN ITALY       | ■ MADE IN ITALY 100%               |

## WHERE TO USE › DOVE UTILIZZARLO



## PROPER USE › CORRETTO UTILIZZO



1



2



3



4



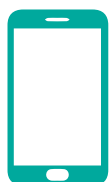
5

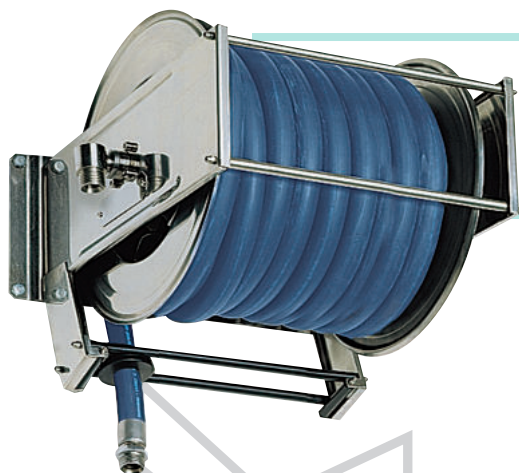


6

# RAMEX

video





# AV5000

## TECHNICAL FEATURES › CARATTERISTICHE TECNICHE

### AV5000 AISI 304

<b>Admitted diameters</b> Diametri ammessi	3/4" - 1"
<b>Hose lenght in meters</b> Lunghezza tubo	Up to 98.4 ft 3/4" - Up to 82.0 ft 1" Fino a 30 mt 3/4" - Fino a 25 mt 1"
<b>Working pressure</b> Pressione lavoro	Up to 1500 psi / Fino a 100 bar
<b>Working Temperature</b> Temperatura lavoro	212°F - 100°C *
<b>Inlet thread size</b> Connessione Ingresso	1" M
<b>Outlet thread size</b> Connessione uscita	3/4" F
<b>Weight</b> Peso	40 kg
<b>Packing size</b> Dimensione imballo	550x570x630 mm
<b>Raw material sides and roll</b> Materiali costruttivi rullo e fiancate	AISI 304
<b>Raw material shaft and swivel joint</b> Materiali costruttivi perno e giunto	AISI 303
<b>Raw material main spring</b> Materiale molla principale	Carbon Steel Acciaio al carbonio
<b>Can be used to transfer</b> Adatto all'utilizzo con	Air Water Chemical Aria Acqua Prodotti Chimici
<b>Included Accessories</b> Accessori inclusi	Hose bumper (3/4" o 1") Tampone finecorsa (3/4" o 1")

### AV5000 AISI 316

<b>Admitted diameters</b> Diametri ammessi	3/4" - 1"
<b>Hose lenght in meters</b> Lunghezza tubo	Up to 98.4 ft 3/4" - Up to 82.0 ft 1" Fino a 30 mt 3/4" - Fino a 25 mt 1"
<b>Working pressure</b> Pressione lavoro	Up to 1500 psi / Fino a 100 bar
<b>Working Temperature</b> Temperatura lavoro	212°F - 100°C *
<b>Inlet thread size</b> Connessione Ingresso	1" M
<b>Outlet thread size</b> Connessione uscita	3/4" F
<b>Weight</b> Peso	40 kg
<b>Packing size</b> Dimensione imballo	550x570x630 mm
<b>Raw material sides and roll</b> Materiali costruttivi rullo e fiancate	AISI 316
<b>Raw material shaft and swivel joint</b> Materiali costruttivi perno e giunto	AISI 316
<b>Raw material main spring</b> Materiale molla principale	Carbon Steel Acciaio al carbonio
<b>Can be used to transfer</b> Adatto all'utilizzo con	Air Water Chemical Aria Acqua Prodotti Chimici
<b>Included Accessories</b> Accessori inclusi	Hose bumper (3/4" o 1") Tampone finecorsa (3/4" o 1")

### AV5000 FE

<b>Admitted diameters</b> Diametri ammessi	3/4" - 1"
<b>Hose lenght in meters</b> Lunghezza tubo	Up to 98.4 ft 3/4" - Up to 82.0 ft 1" Fino a 30 mt 3/4" - Fino a 25 mt 1"
<b>Working pressure</b> Pressione lavoro	Up to 1500 psi / Fino a 100 bar
<b>Working Temperature</b> Temperatura lavoro	212°F - 100°C *
<b>Inlet thread size</b> Connessione Ingresso	1" M
<b>Outlet thread size</b> Connessione uscita	3/4" F
<b>Weight</b> Peso	40 kg
<b>Packing size</b> Dimensione imballo	550x570x630 mm
<b>Raw material sides and roll</b> Materiali costruttivi rullo e fiancate	Carbon Steel Acciaio al carbonio
<b>Raw material shaft and swivel joint</b> Materiali costruttivi perno e giunto	Carbon Steel Acciaio al carbonio
<b>Raw material main spring</b> Materiale molla principale	Carbon Steel Acciaio al carbonio
<b>Can be used to transfer</b> Adatto all'utilizzo con	Air Water / Aria Acqua On request Oil Grease Su richiesta Olio Grasso
<b>Included Accessories</b> Accessori inclusi	Hose bumper (3/4" o 1") Tampone finecorsa (3/4" o 1")

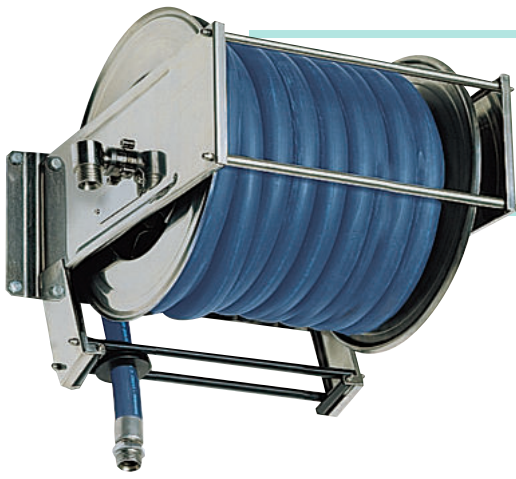
### AV5000 CA

<b>Admitted diameters</b> Diametri ammessi	3/4" - 1"
<b>Hose lenght in meters</b> Lunghezza tubo	Up to 98.4 ft 3/4" - Up to 82.0 ft 1" Fino a 30 mt 3/4" - Fino a 25 mt 1"
<b>Working pressure</b> Pressione lavoro	Up to 1500 psi / Fino a 100 bar
<b>Working Temperature</b> Temperatura lavoro	212°F - 100°C *
<b>Inlet thread size</b> Connessione Ingresso	1" M
<b>Outlet thread size</b> Connessione uscita	3/4" F
<b>Weight</b> Peso	40 kg
<b>Packing size</b> Dimensione imballo	550x570x630 mm
<b>Raw material sides and roll</b> Materiali costruttivi rullo e fiancate	Carbon Steel Acciaio al carbonio
<b>Raw material shaft and swivel joint</b> Materiali costruttivi perno e giunto	Carbon Steel Acciaio al carbonio
<b>Raw material main spring</b> Materiale molla principale	Carbon Steel Acciaio al carbonio
<b>Can be used to transfer</b> Adatto all'utilizzo con	Air Water / Aria Acqua On request Oil Grease Su richiesta Olio Grasso
<b>Included Accessories</b> Accessori inclusi	Hose bumper (3/4" o 1") Tampone finecorsa (3/4" o 1")

\* This product has been designed for continuous use at a water temperature of 100°C-212°F. Not suitable for use with steam. Report appropriate area «Steam».

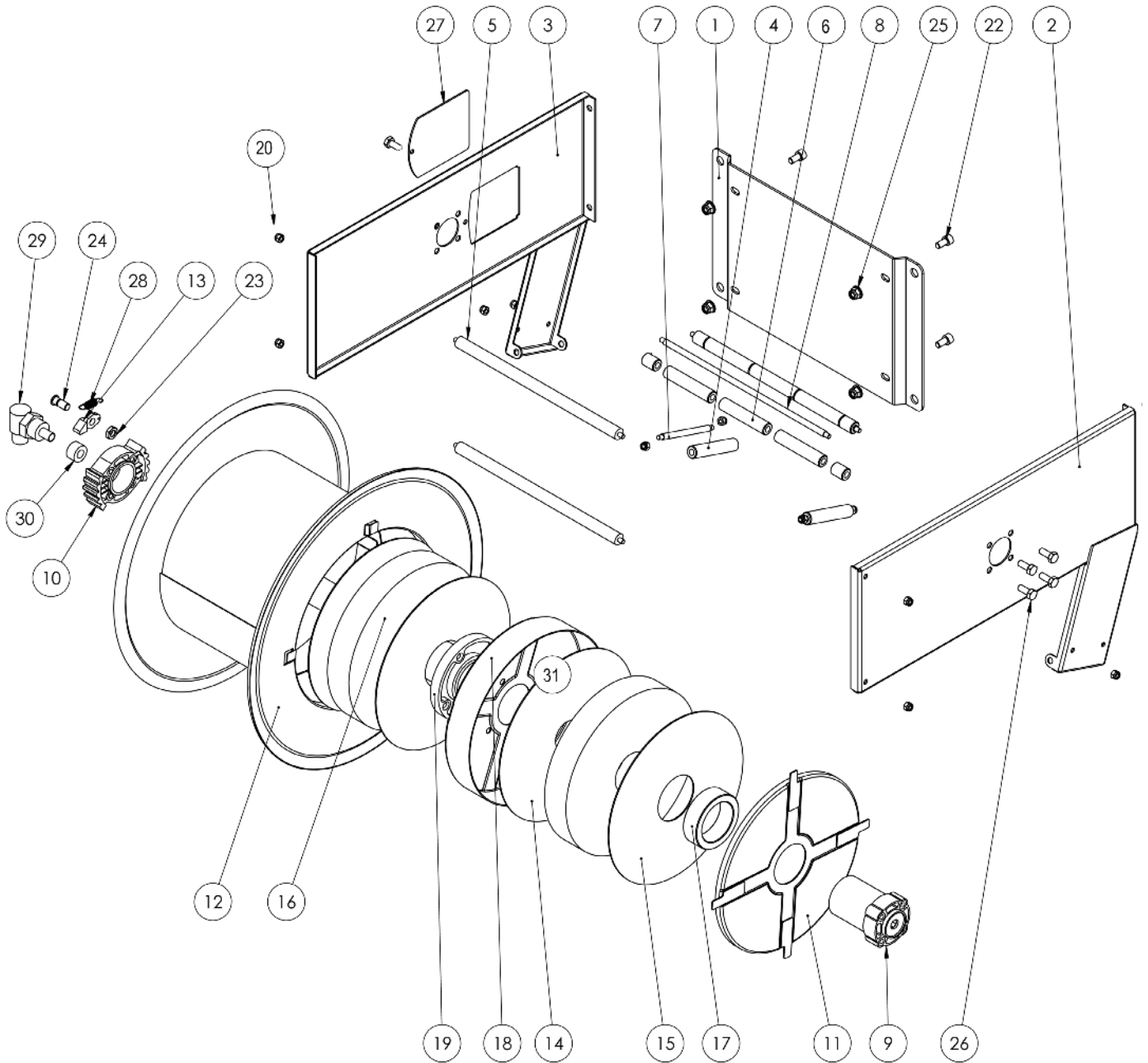
\* Il prodotto è stato progettato per un utilizzo continuo ad una temperatura dell'acqua di 100°C -212°F. Non adatto all'utilizzo con vapore. Consultare apposita area "Vapore".

RAMEX



# AV5000

EXPLODED VIEW › ESPLOSO





# AV5000

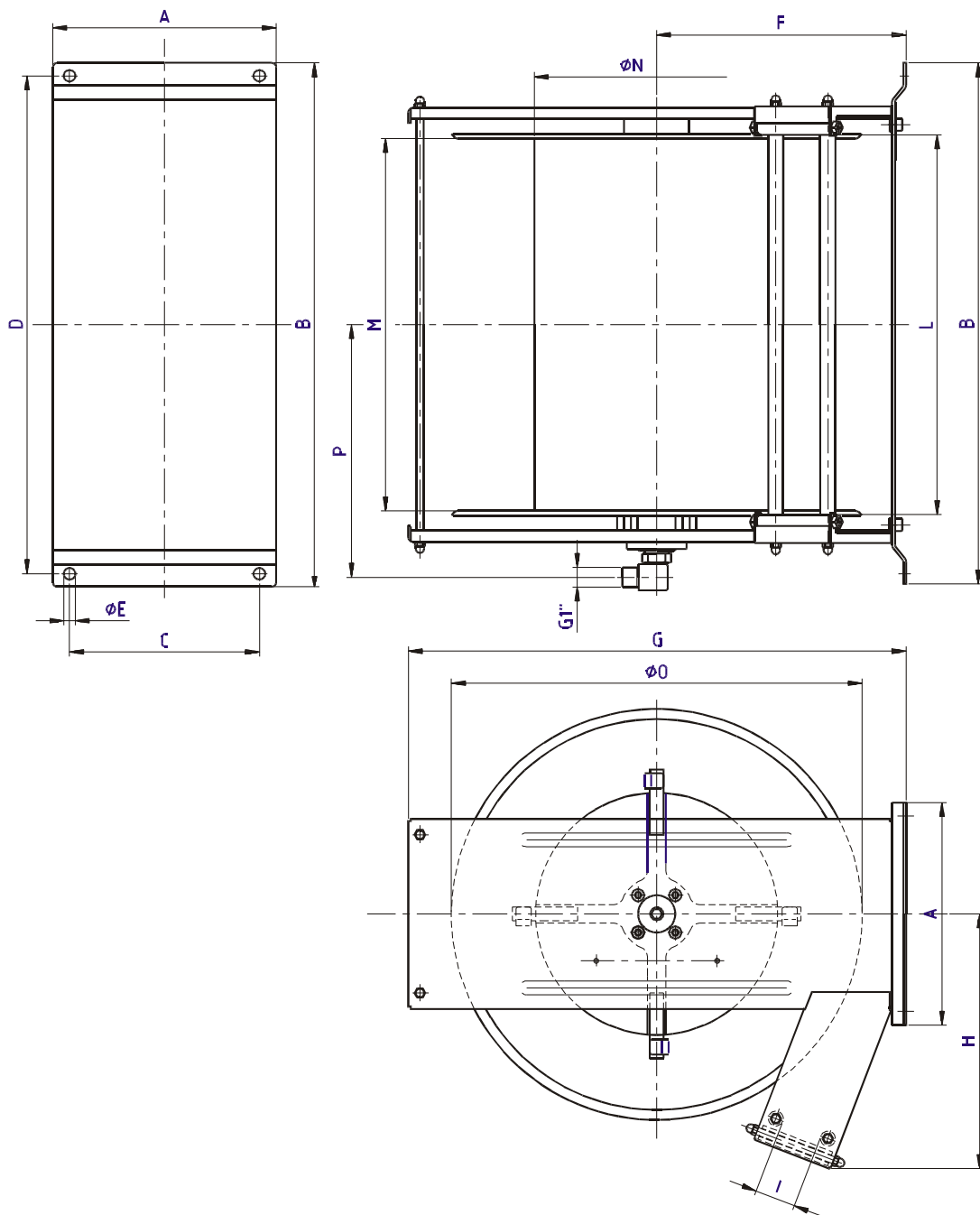
EXPLODED VIEW › ESPLOSO

POS	Description and quantity / Descrizione e quantità	AV 5000		AV 5000 316		AV 5000 FE CA	
1	Base (1x)						
2	Side without open / Fiancata senza apertura (1x)						
3	Side with open / Fiancata con apertura (1x)						
4	Vertical roller / Rullino verticale (2x)						
5	Horizontal rod large / Tirante orizzontale grande (2x)						
6	Horizontal roller / Rullino orizzontale (2x)						
7	Vertical rod / Tirante verticale (2x)						
8	Horizontal rod small / Tirante orizzontale piccolo (2x)						
10	Plastic rack / Cremagliera in plastica (1x)	KIT CR 1		KIT CR 1		KIT CR 1	
9	Plastic hub external / Perno in plastica esterno (1x)	KIT 96		KIT 96 316		KIT 96	
11	Spring cover / Copertura molla (1x)						
14	Plastic separator / Distanziale in plastica (2x)						
15	Plastic separator / Distanziale in plastica (2x)						
16	Main spring / Molla principale (2x)						
17	Plastic ring / Anello in plastica (1x)						
18	Spring support / Copertura per supporto (1x)						
19	Plastic internal hub / Perno in plastica interno (1x)	KIT 93		KIT 93 316		KIT 93	
31	Screw for internal hub / Vite per perno interno (4x)						
12	Reel / Bobina (1x)						
20	Nut M6 / Dado M6 (12x)						
22	Screw M8 / Vite M8 (4x)	4971		4960 1"		4969	
25	Nut M8 / Dado M8 (4x)						
26	Screw M8 / Vite M8 (8x)						
27	Plastic closing + screw / Chiusura in plastica + vite (1x)	KIT 20 NEW		KIT 20 NEW 316		KIT 20 NBR	
13	Plastic ratchet / Salterello in plastica nudo (1x)						
23	Nut for ratchet screw / Nut for ratchet screw (1x)						
24	Screw for ratchet / Vite per salterello (1x)						
28	Ratchet spring / Molla per salterello (1x)	4971		4960 1"		4969	
29	Swivel joint / Giunto girevole (1x)						
30	Bushing seal / Bushing seal (1x)	KIT 20 NEW		KIT 20 NEW 316		KIT 20 NBR	



# AV5000

**DIMENSIONAL DRAWING** › DISEGNO DIMENSIONALE



ART.	A	B	C	D	E	F	G	H	I	L	M	N	O	P
AV 5000	290 mm	500 mm	262 mm	470 mm	13 mm	270 mm	533 mm	320 mm	45 mm	360 mm	385 mm	260 mm	430 mm	270 mm






# AV5000

## INCLUDED ACCESSORIES › ACCESSORI INCLUSI

HOSE REEL AVVOLGITUBO	HOSE BUMPER FERMATUBO		NIPPLE NIPPLO		SWIVEL JOINT GIUNTO GIREVOLE	
AV 5000	4941		4914		4971	
AV 5000 316			4914 - 316		4960 - 1"	
AV 5000 FE			4915		4969	
AV 5000 CA						

## OPTIONAL ACCESSORIES › ACCESSORI OPTIONAL

HOSE REEL AVVOLGITUBO	HOSE BUMPER FERMATUBO		NIPPLE NIPPLO	
AV 5000	4940		4916	
AV 5000 316			4916 - 316	
AV 5000 FE			4917	
AV 5000 CA				

HOSE TUBO	STANDARD FITTING RACCORDO STANDARD		OPTION OPZIONE	
43 3/4" 	4923		4927	
45 3/4" 				
61 3/4" 				
43 1" 	4923 1"		4928	
45 1" 				
61 1" 				