



AVEK 8001

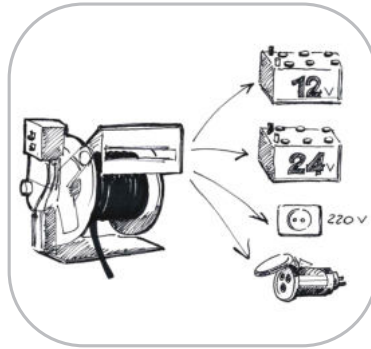
WHY RAMEX HOSE REELS › PERCHÈ UN AVVOLGITUBO RAMEX

- | | |
|----------------------------|------------------------------------|
| ■ SAVE TIME | ■ RISPARMIO DI TEMPO |
| ■ SAVE MONEY | ■ RISPARMIO DI DENARO |
| ■ INCREASED SAFETY | ■ SICUREZZA SUL LAVORO |
| ■ LONG HOSE DURABILITY | ■ INCREMENTA LA DURATA DEL TUBO |
| ■ EFFICIENCY IN DAILY WORK | ■ EFFICIENZA NEL LAVORO QUOTIDIANO |
| ■ 100% MADE IN ITALY | ■ MADE IN ITALY 100% |

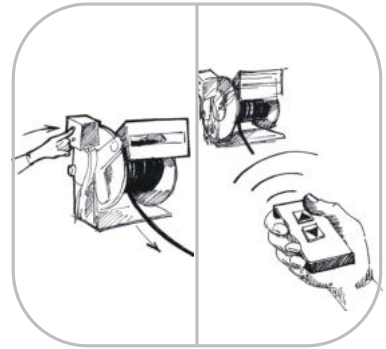
WHERE TO USE › DOVE UTILIZZARLO



PROPER USE › CORRETTO UTILIZZO



1



2

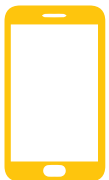


3



4

video





AVEK 8001

TECHNICAL FEATURES › CARATTERISTICHE TECNICHE

AVEK 8001 AISI 304

Admitted diameters Diametri ammessi	3/4" - 1"
Hose lenght in meters Lunghezza tubo	Up to 197 ft (3/4") - Up to 148 ft (1") Fino a 60 mt (3/4") - Fino a 45 mt (1")
Working pressure Pressione lavoro	Up to 1500 psi / Fino a 100 bar
Working Temperature Temperatura lavoro	212°F - 100°C
Inlet thread size Connessione Ingresso	1" M
Outlet thread size Connessione uscita	3/4" F
Weight Peso	48 kg
Packing size Dimensione imballo	600x800x700 mm
Raw material sides and roll Materiali costruttivi rullo e fiancate	AISI 304
Raw material shaft and swivel joint Materiali costruttivi perno e giunto	AISI 303
Can be used to transfer Adatto all'utilizzo con	Air Water Chemical Aria Acqua Prodotti Chimici
Main feeding tension Tensione alimentazione	12 VDC
Motor power Potenza motore	400 W
Current consumption Corrente assorbita	46 A
Motor insulation class Classe isolamento motore	IP 55
Drive Azionamento	Controlled by remote control and/or manual switch, on the electric motor or even manually (pulling the hose) after torque limiter release. Tramite telecomando su motore elettrico, con interruttore su motore elettrico o manuale (tirando il tubo) previo sganciamento limitatore di coppia.
Notes Note	It can not be used outside or in wet environment without cover protection of the unit. Non può essere usato all'esterno senza apposita protezione al motore.

AVEK 8001 FE

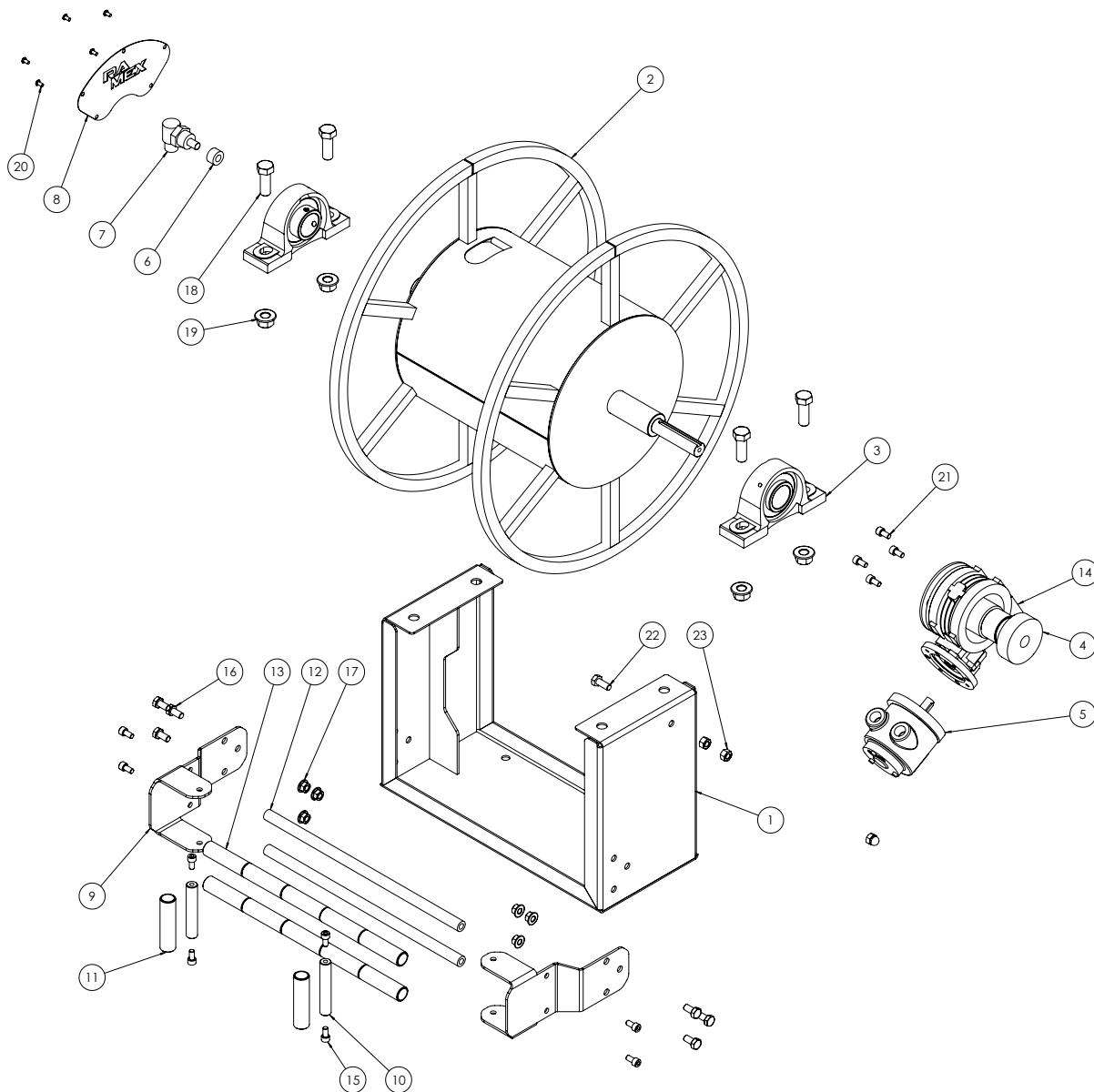
Admitted diameters Diametri ammessi	3/4" - 1"
Hose lenght in meters Lunghezza tubo	Up to 197 ft (3/4") - Up to 148 ft (1") Fino a 60 mt (3/4") - Fino a 45 mt (1")
Working pressure Pressione lavoro	Up to 1500 psi / Fino a 100 bar
Working Temperature Temperatura lavoro	212°F - 100°C
Inlet thread size Connessione Ingresso	1" M
Outlet thread size Connessione uscita	3/4" F
Weight Peso	48 kg
Packing size Dimensione imballo	600x800x700 mm
Raw material sides and roll Materiali costruttivi rullo e fiancate	Carbon Steel Acciaio al carbonio
Raw material shaft and swivel joint Materiali costruttivi perno e giunto	Carbon Steel Acciaio al carbonio
Can be used to transfer Adatto all'utilizzo con	Air Water / Aria Acqua On request Oil Grease / Su richiesta Olio Grasso
Main feeding tension Tensione alimentazione	12 VDC
Motor power Potenza motore	400 W
Current consumption Corrente assorbita	46 A
Motor insulation class Classe isolamento motore	IP 55
Drive Azionamento	Controlled by remote control and/or manual switch, on the electric motor or even manually (pulling the hose) after torque limiter release. Tramite telecomando su motore elettrico, con interruttore su motore elettrico o manuale (tirando il tubo) previo sganciamento limitatore di coppia.
Notes Note	It can not be used outside or in wet environment without cover protection of the unit. Non può essere usato all'esterno senza apposita protezione al motore.

RAMEX



AVEK 8001

EXPLODED VIEW > ESPLOSO





AVEK 8001

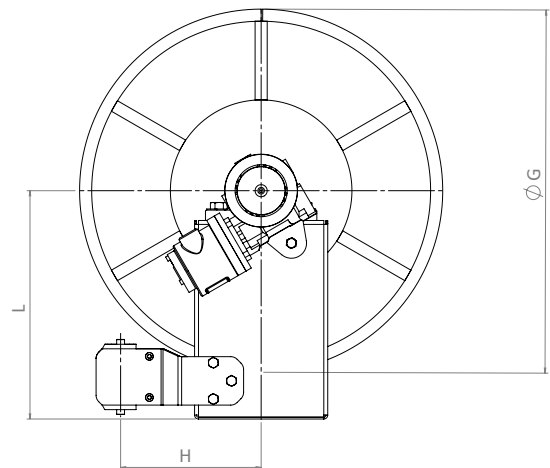
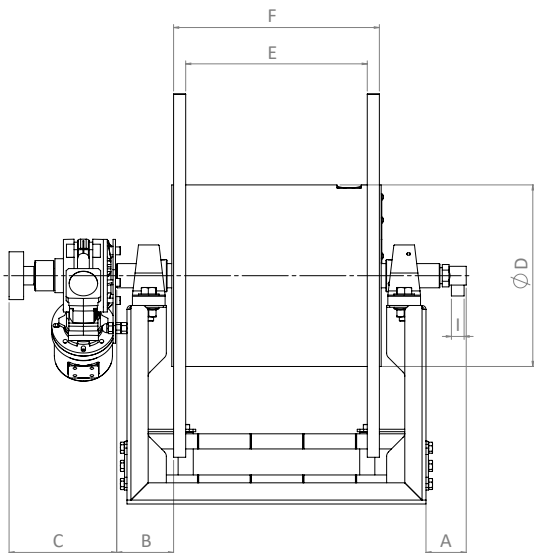
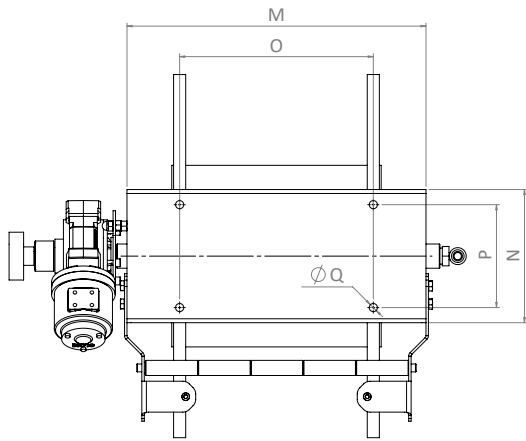
EXPLODED VIEW > ESPLOSO

POS	Description and quantity / Descrizione e quantità	AV EK 8001		AV EK 8001 FE	
1	Base (1x)				
2	Reel / Bobina (1x)				
3	Bearing support / Supporto cuscinetto (2x)				
4	Reduction gear / Riduttore (1x)				
5	Pneumatic motor / Motore pneumatico (1x)				
6	Bushing seal / Boccola tenuta (1x)	4971	KIT 20 NEW	4969	KIT 20 NBR
7	Swivel joint / Giunto girevole (1x)				
8	Metal cover / Copertura metallica (1x)				
9	Roller guida / Guida rullino (2x)				
10	Vertical rod / Tirante verticale (2x)				
11	Vertical roller / Rullino verticale (2x)				
12	Horizontal rod / Tirante orizzontale (2x)				
13	Horizontal roller / Rullino orizzontale (2x)				
14	Antirotation arm / Braccio antirotazione (1x)				
15	Screw / Vite (8x)				
16	Screw / Vite (6x)				
17	Nut / Dado (6x)				
18	Screw / Vite (4x)				
19	Nut / Dado (4x)				
20	Screw / Vite (5x)				
21	Screw / Vite (5x)				
22	Screw / Vite (1x)				
23	Nut / Dado (3x)				



AVEK 8001

DIMENSIONAL DRAWING > DISEGNO DIMENSIONALE







ART.	A	B	C	D	E	F	G	H	I	L	M	N	O	P	Q
AV EK 8001	67 mm	94 mm	178 mm	300 mm	300 mm	340 mm	600 mm	232 mm	1"	378 mm	494 mm	220 mm	320 mm	170 mm	13,5 mm




AVEK 8001

INCLUDED ACCESSORIES › ACCESSORI INCLUSI

HOSE REEL AVVOLGITUBO		NIPPLE NIPPLO		SWIVEL JOINT GIUNTO GIREVOLE
AVEK 8001	4914		4971	
AVEK 8001 FE	4915		4969	

OPTIONAL ACCESSORIES › ACCESSORI OPTIONAL

HOSE REEL AVVOLGITUBO		NIPPLE NIPPLO
AVEK 8001	4916	
AVEK 8001 FE	4917	