

# Edelstahl RFID Jeton Duschpaneelen SLZA 31, SLZA 32, SLZA 32T



SLZA 31

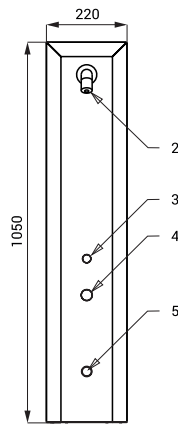
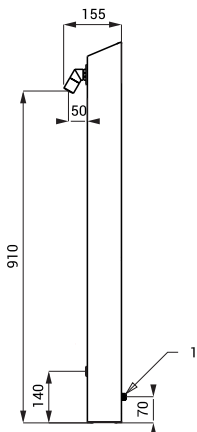
SLZA 32

SLZA 32T

## Eigenschaften

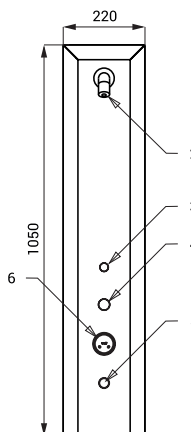
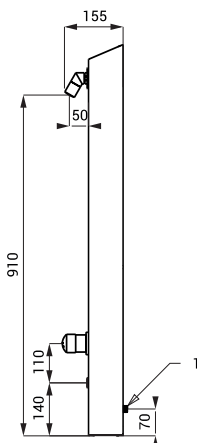
- **Hygienespülung**
- Edelstahl RFID Jeton wandhängende Duschpaneel mit integriertem mechanischem Knopf und RFID-Jeton-Leser
- SLZA 31 für kaltes oder vorgemischtes Wasser
- SLZA 32 mit Anschluss an Kalt und Warmwasser, Temperaturregulierung über Mischer
- SLZA 32T mit Anschluss an Kalt und Warmwasser, Temperaturregulierung über Thermostat-Mischer
- Verbrühschutz (SLZA 32T)
- wenn ein aufgeladener RFID-Jeton an das Lesegerät angeschlossen wird, wird die Dusche aktiviert, eine rote Leuchtdiode den Betriebsbeginn an
- Die Anlage reagiert durch drücken auf den Druckknopf mit sofortigem Wasserfluss und Aufleuchten der roten Diode und zeigt über eine Leuchtanzeige die noch verbleibende Duschzeit an, welche zurück gezählt wird
- Der Nutzer kann den Wasserfluss direkt an der Duscheinheit Starten oder Stoppen
- 30 % bezahlte Zeit vor der Beendigung der Wasserversorgung, wird der Benutzer durch Unterbrechung des Wasserflusses benachrichtigt
- Wenn der Jeton während der Dusche wieder angeschlossen wird, beginnt die gesamte Sequenz von Anfang an
- Parameter Einstellung gemäß den programmierten Jeton
- Material AISI - 304
- Oberfläche matt

## Abmessungen



SLZA 31

- 1 - Wasserzuleitung
- 2 - Duschkopf
- 3 - Leuchtanzeige
- 4 - RFID-Jeton-Leser
- 5 - Taster START/STOP



SLZA 32

- 1 - Wasserzuleitung
- 2 - Duschkopf
- 3 - Leuchtanzeige
- 4 - RFID-Jeton-Leser
- 5 - Taster START/STOP
- 6 - Mischer

## Technische Angaben

### Betriebsspannung

- SLZA 31, SLZA 32, SLZA 32T

24 V DC

### Verbrauchsleistung

- für Betrieb mit 24 V DC

7 W

### Empfohlener Wasserdruck

0,1 - 0,6 MPa

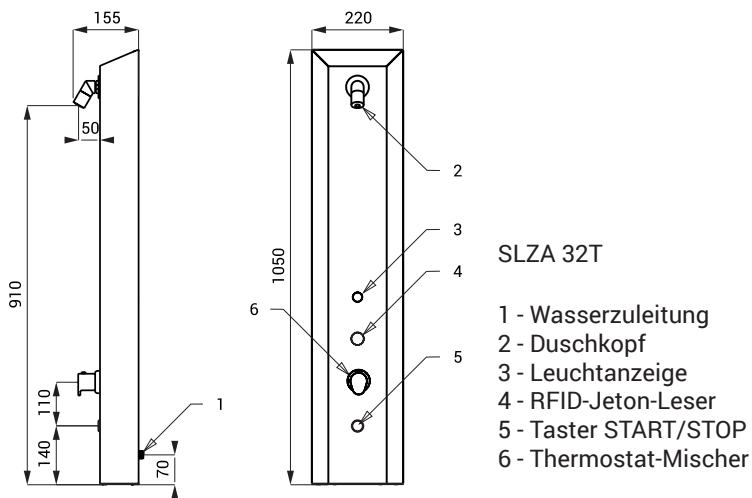
### Durchflussmenge

9 l/min.

(inf. Data)

### Wasserzulauf

Außengewinde  
G 1/2"



SLZA 32T

- 1 - Wasserzuleitung
- 2 - Duschkopf
- 3 - Leuchtanzeige
- 4 - RFID-Jeton-Leser
- 5 - Taster START/STOP
- 6 - Thermostat-Mischer

## Spezifikation

- SLZA 31** - **Code-Nr. 89310** Duschpaneel mit Elektronik, Duschkopf beweglich mit verstellbarem Wasserstrahlwinkel, Elektromagnetventil (1 St.), Anschlußschlauch, Eckventil mit Filter (1 St.)
- SLZA 32** - **Code-Nr. 89321** Duschpaneel mit Elektronik, Duschkopf beweglich mit verstellbarem Wasserstrahlwinkel, Elektromagnetventil (1 St.), Mischer, Anschlußschlauch, Eckventil mit Filter und Rückschlagventile (2 St.)
- SLZA 32T** - **Code-Nr. 89320** Duschpaneel mit Elektronik, Duschkopf beweglich mit verstellbarem Wasserstrahlwinkel, Elektromagnetventil (1 St.), Thermostat-Mischer, Anschlußschlauch, Eckventil mit Filter und Rückschlagventile (2 St.)

## Empfohlenes Zubehör

- SLZ 01Y** - **Code-Nr. 05012** externes Netzteil 24 V DC zum Betrieb bis max. 5 Duschen
- SLZ 01Z** - **Code-Nr. 05011** externes Netzteil 24 V DC zum Betrieb bis max. 9 Duschen
- SLZ 04Y** - **Code-Nr. 05042** externes Netzteil 24 V DC für DIN Schiene, zum Betrieb bis max. 5 Duschen
- SLZ 04Z** - **Code-Nr. 05041** externes Netzteil 24 V DC für DIN Schiene, zum Betrieb bis max. 9 Duschen
- SLZ 04X** - **Code-Nr. 10049** externes Netzteil 24 V DC für DIN Schiene, zum Betrieb bis max. 15 Duschen
- SLZ 06** - **Code-Nr. 05060** externes Netzteil 24 V DC zum Betrieb bis max. 1 Dusche
- SLT 04** - **Code-Nr. 09040** automatisches Thermostat 3/4", Durchfluss 28 l/min bei Druck 0,1 MPa
- SLT 05** - **Code-Nr. 09050** automatisches Thermostat 1/2", Durchfluss 42 l/min bei Druck 0,1 MPa
- SLZA 30** - **Code-Nr. 89300** Programmierstation für Jetons RFID
- SLZA 30C** - **Code-Nr. 89301** Wertlesegerät mit Display
- SLZA 30CZ** - **Code-Nr. 89302** Wertlesegerät mit Display - Unterputzmontage
- SLZA 38** - **Code-Nr. 89380** Programmierstation für Jetons RFID
- SLZA 51** - **Code-Nr. 88510** Satz von 50 Stück Kunststoff RFID Jetons, gelbe Farbe
- SLZA 51B** - **Code-Nr. 88511** Satz von 50 Stück Kunststoff RFID Jetons, blaue Farbe
- SLZA 51R** - **Code-Nr. 88512** Satz von 50 Stück Kunststoff RFID Jetons, rote Farbe (Logo auf dem Jeton ist nicht möglich)
- SLZA 55** - **Code-Nr. 88551** Satz von 50 Stück RFID-Armbändern mit Chip, gelbe Farbe



SLZA 30



SLZA 38



SLZA 30C



SLZA 30CZ



1 Stück aus Set von 50 Stück  
des Jetons SLZA 51



1 Stück aus Set von 50 Stück  
des Jetons SLZA 51B



1 Stück aus Set von 50 Stück  
des Jetons SLZA 51R



SLZA 55