

AVM9002 600

WHY RAMEX HOSE REELS , PERCHÈ UN AVVOLGITUBO RAMEX

■ SAVE TIME	■ RISPARMIO DI TEMPO
■ SAVE MONEY	■ RISPARMIO DI DENARO
■ INCREASED SAFETY	■ SICUREZZA SUL LAVORO
■ LONG HOSE DURABILITY	■ INCREMENTA LA DURATA DEL TUBO
■ EFFICIENCY IN DAILY WORK	■ EFFICIENZA NEL LAVORO QUOTIDIANO
■ 100% MADE IN ITALY	■ MADE IN ITALY 100%

WHERE TO USE , DOVE UTILIZZARLO



PROPER USE , CORRETTO UTILIZZO



1



2

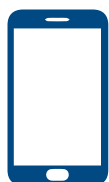


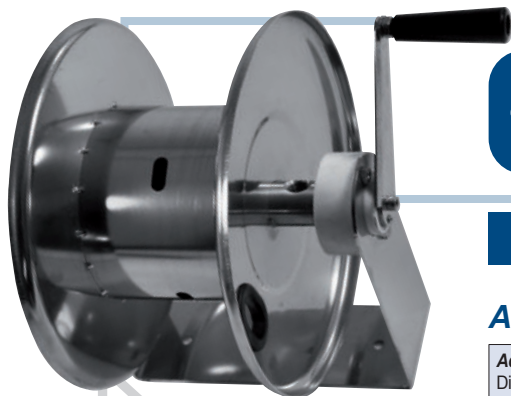
3



4

video





AVM9002 600

TECHNICAL FEATURES › CARATTERISTICHE TECNICHE

AVM9002 600 AISI 304

Admitted diameters Diametri ammessi	1/4" - 3/8" - 1/2"
Hose lenght in meters Lunghezza tubo	Up to 65.6 ft 1/2" Fino a 20 mt 1/2"
Working pressure Pressione lavoro	Up to 8700 psi / Fino a 600 bar
Working Temperature Temperatura lavoro	280°F - 140°C *
Inlet thread size Connessione Ingresso	1/2" M
Outlet thread size Connessione uscita	1/2" F
Weight Peso	9,5 kg
Packing size Dimensione imballo	350x530x440 mm
Raw material sides and roll Materiali costruttivi rullo e fiancate	AISI 304
Raw material shaft Materiali costruttivi perno	AISI 303
Raw material swivel joint Materiali costruttivi giunto	AISI 303
Can be used to transfer Adatto all'utilizzo con	Water / Acqua
Included accessories Accessori inclusi	Nipple (3/8" o 1/2") Nipplo (3/8" o 1/2")
Motion Movimento	Manual - hand crank Movimento a manovella

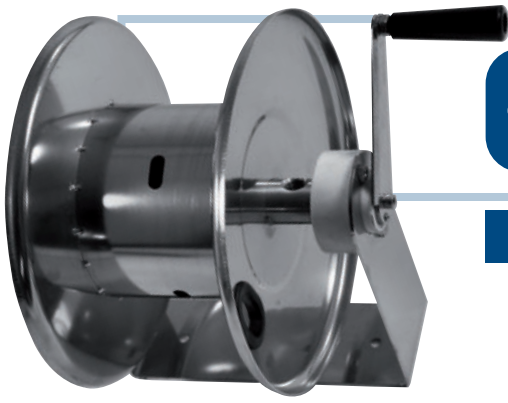
AVM9002 600 FE

Admitted diameters Diametri ammessi	1/4" - 3/8" - 1/2"
Hose lenght in meters Lunghezza tubo	Up to 65.6 ft 1/2" Fino a 20 mt 1/2"
Working pressure Pressione lavoro	Up to 8700 psi / Fino a 600 bar
Working Temperature Temperatura lavoro	280°F - 140°C *
Inlet thread size Connessione Ingresso	1/2" M
Outlet thread size Connessione uscita	1/2" F
Weight Peso	9,5 kg
Packing size Dimensione imballo	350x530x440 mm
Raw material sides and roll Materiali costruttivi rullo e fiancate	Carbon Steel Acciaio al carbonio
Raw material shaft Materiali costruttivi perno	Carbon Steel Acciaio al carbonio
Raw material swivel joint Materiali costruttivi giunto	AISI 303
Can be used to transfer Adatto all'utilizzo con	Water / Acqua
Included accessories Accessori inclusi	Nipple (3/8" o 1/2") Nipplo (3/8" o 1/2")
Motion Movimento	Manual - hand crank Movimento a manovella

* This product has been designed for continuous use at a water temperature of 90°C-195°F. It can resist at the max temperature of 140°C - 280°F only for a short period of time. Not suitable for use with steam. Report appropriate area «Steam».

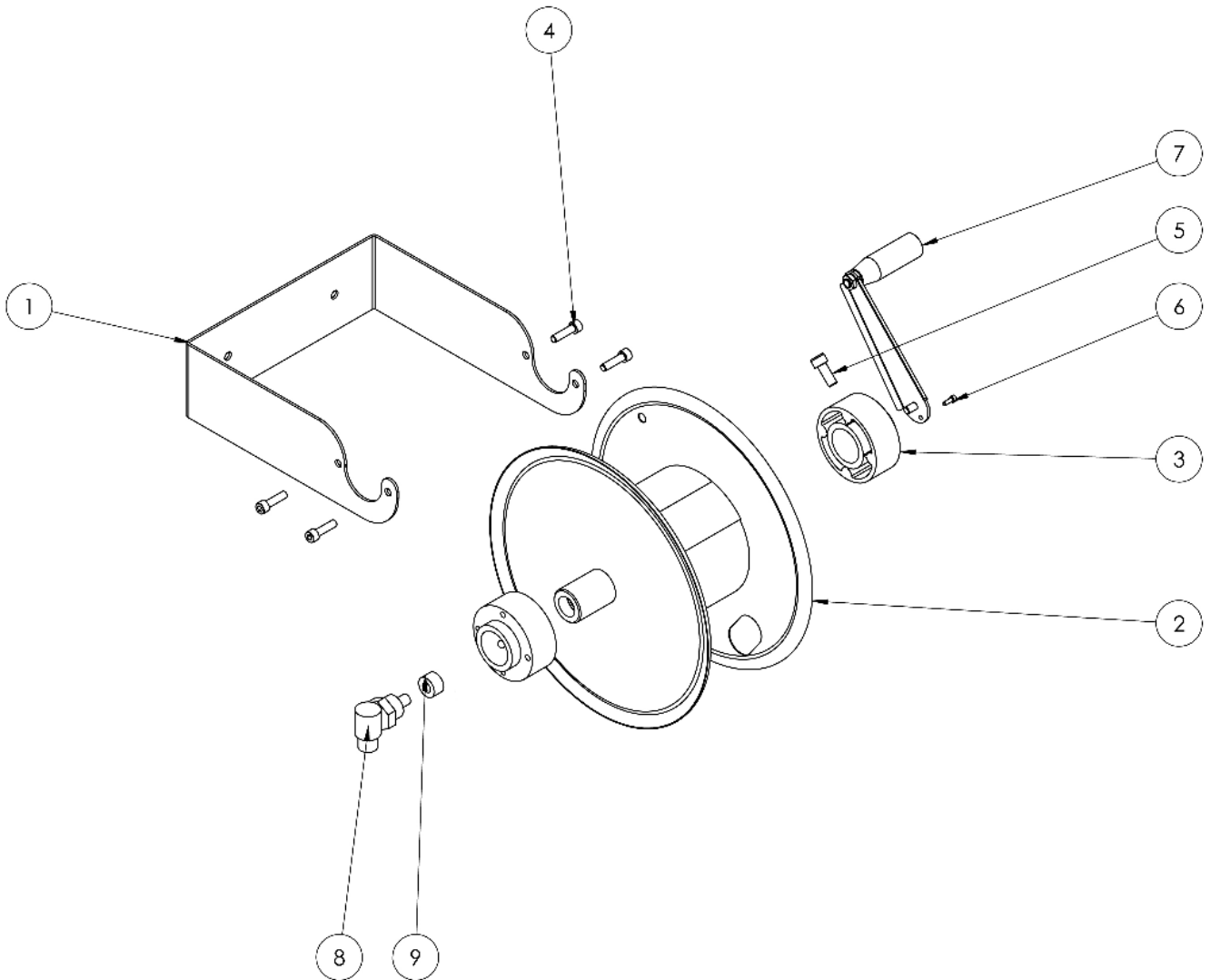
* Il prodotto è stato progettato per un utilizzo continuo ad una temperatura dell'acqua di 90°C -195°F. Può resistere solo per brevi periodi alla temperatura massima di 140°C -280°F. Non adatto all'utilizzo con vapore. Consultare apposita area "Vapore".

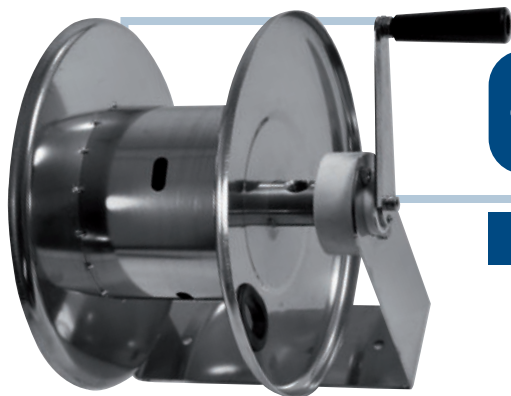
ramex



AVM9002 600

EXPLODED VIEW › ESPLOSO

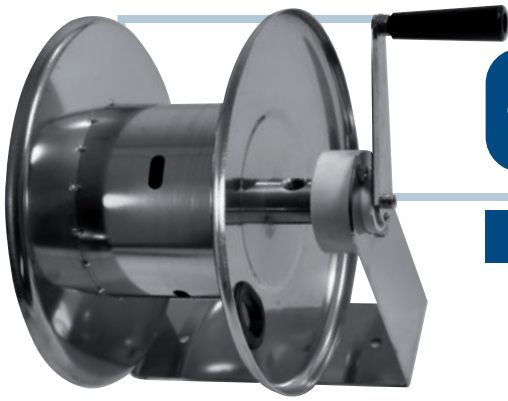




AVM9002 600

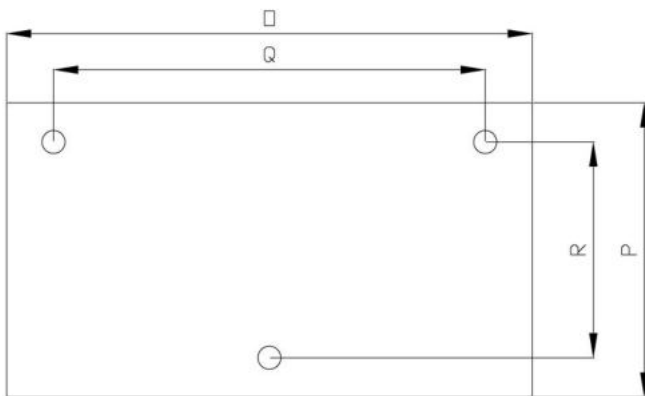
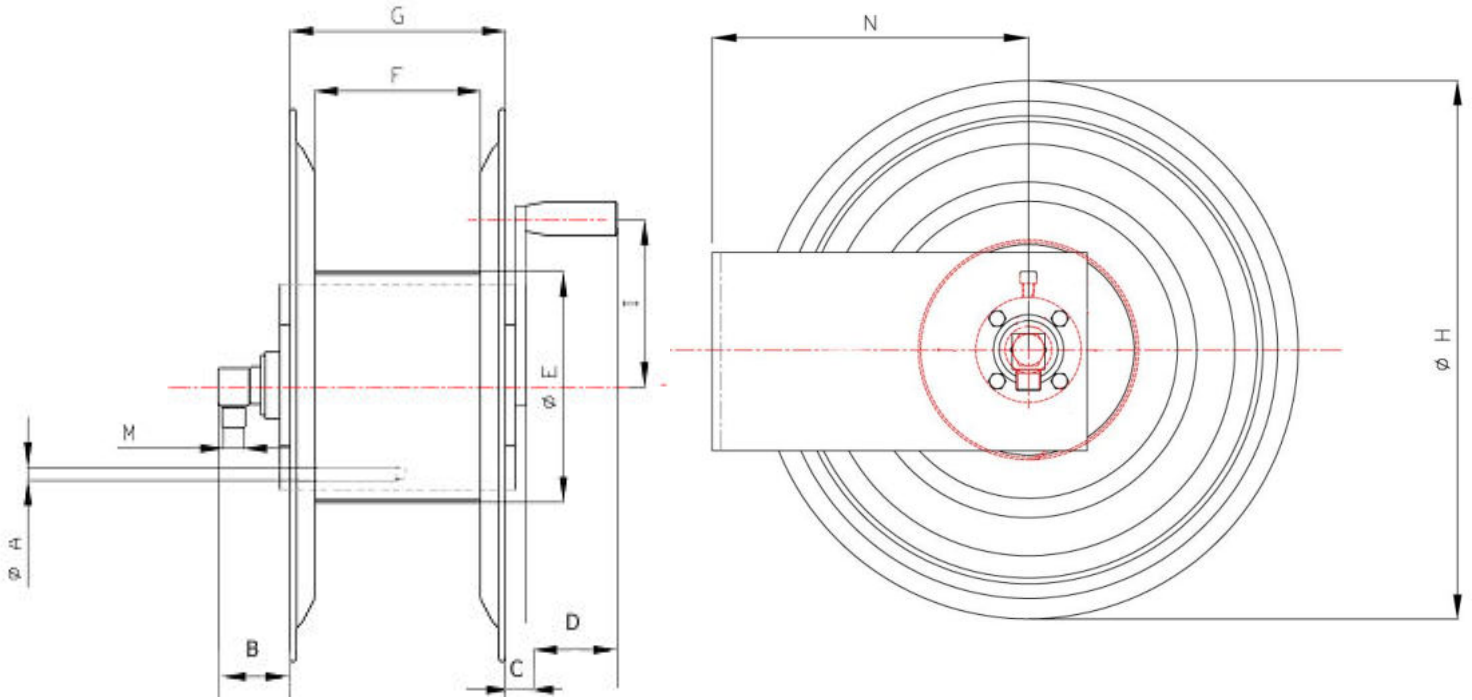
EXPLODED VIEW › ESPLOSO

POS	Description and quantity / Descrizione e quantità	AVM 9002 600		AVM 9002 600 FE	
1	Base (1x)				
2	Reel / Bobina (1x)				
3	Plastic hub / Perno in plastica (2x)				
4	Screw / Vite (4x)				
5	Screw / Vite (1x)				
6	Screw / Vite (1x)				
7	Complete handle / Maniglia completa (1x)				
8	Swivel joint / Giunto girevole (1x)	4962 600		4962 600	
9	Bushing seal / Boccola tenuta (1x)		KIT 600		KIT 600



AVM9002 600

DIMENSIONAL DRAWING › DISEGNO DIMENSIONALE



ART.	A	B	C	D	E	F	G	H	I	M	N	O	P	Q	R
AV9002 600	2x10 mm	-	-	-	150 mm	155 mm	195 mm	330 mm	150 mm	1/2"	200 mm	280 mm	95 mm	195 mm	0 mm





AVM9002 600

INCLUDED ACCESSORIES › ACCESSORI INCLUSI

HOSE REEL AVVOLGITUBO		NIPPLE NIPPLO		SWIVEL JOINT GIUNTO GIREVOLE
AVM 9002 600	4908		4962 600	
AVM 9002 600 FE	4908 - FE			

OPTIONAL ACCESSORIES › ACCESSORI OPTIONAL

HOSE REEL AVVOLGITUBO		NIPPLE NIPPLO	
AVM 9002 600	4906		4907
AVM 9002 600 FE	4906 - FE		

HOSE TUBO		STANDARD FITTING RACCORDO STANDARD		OPTION OPZIONE
ON REQUEST SU RICHIESTA 	4932 3/8"		4933 3/8"	
ON REQUEST SU RICHIESTA 	4932 1/2"		4933 1/2"	