

HRST 1

WHY RAMEX HOSE REELS › PERCHÈ UN AVVOLGITUBO RAMEX

■ SAVE TIME	■ RISPARMIO DI TEMPO
■ SAVE MONEY	■ RISPARMIO DI DENARO
■ INCREASED SAFETY	■ SICUREZZA SUL LAVORO
■ LONG HOSE DURABILITY	■ INCREMENTA LA DURATA DEL TUBO
■ EFFICIENCY IN DAILY WORK	■ EFFICIENZA NEL LAVORO QUOTIDIANO
■ 100% MADE IN ITALY	■ MADE IN ITALY 100%

WHERE TO USE › DOVE UTILIZZARLO



PROPER USE › CORRETTO UTILIZZO



1



2



3



4



5



6

RAMEX

video





HRST 1

TECHNICAL FEATURES › CARATTERISTICHE TECNICHE

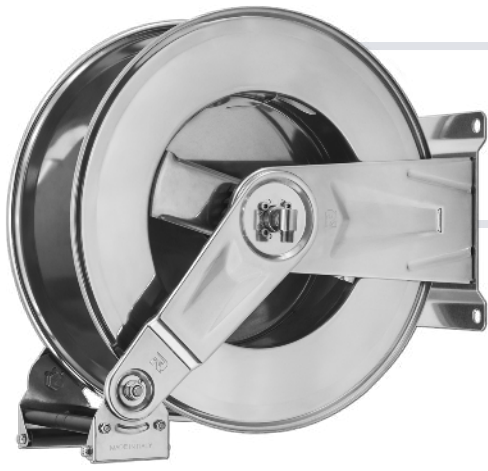
HRST 1 AISI 304

Admitted diameters Diametri ammessi	1/4" - 3/8" - 1/2"
Hose length in meters Lunghezza tubo	Up to 65.6 ft 1/2" Fino a 20 mt 1/2"
Working pressure Pressione lavoro	Up to 145 psi / Fino a 10 bar
Working Temperature Temperatura lavoro	365°F - 185°C
Maximum voltage Tensione massima	24 V (option)
Maximum current Corrente massima	0,4 A (option)
Inlet thread size Connessione Ingresso	1/2" F + up to 6 wire cable (option) 1/2" F + fino a 6 cavi elettrici (option)
Outlet thread size Connessione uscita	1/2" F + up to 6 wire cable (option) 1/2" F + fino a 6 cavi elettrici (option)
Weight Peso	18 kg
Packing size Dimensione imballo	280x600x550 mm
Raw material sides and roll Materiali costruttivi rullo e fiancate	AISI 304
Raw material swivel joint Materiali costruttivi giunto	AISI 316
Raw material main spring Materiali molla principale	Carbon Steel Acciaio al carbonio
Can be used to transfer Adatto all'utilizzo con	Steam Vapore
Included Accessories Accessori inclusi	Hose bumper and nipple Tampone fine corsa e nipplo

HRST 1 AISI 316

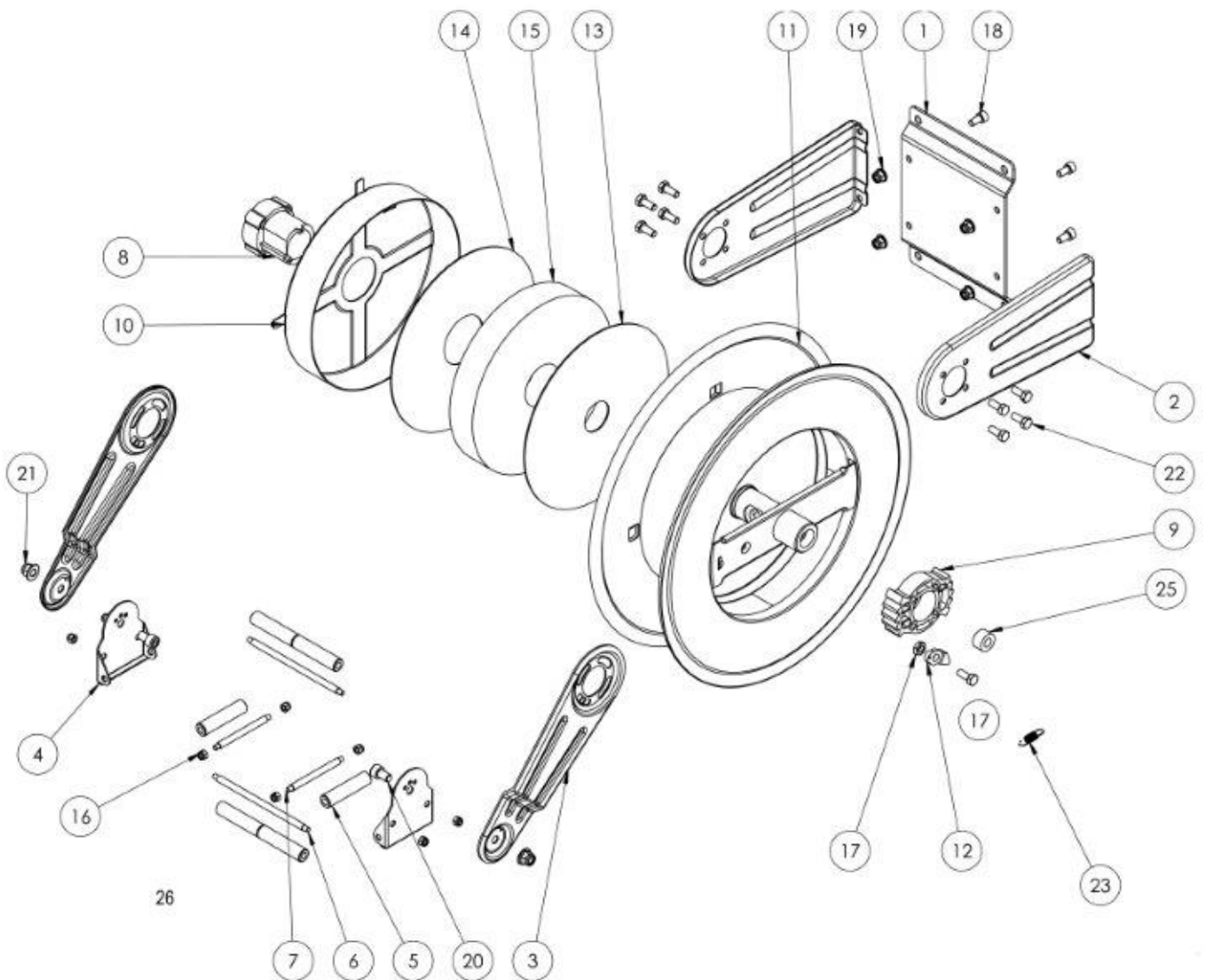
Admitted diameters Diametri ammessi	1/4" - 3/8" - 1/2"
Hose length in meters Lunghezza tubo	Up to 65.6 ft 1/2" Fino a 20 mt 1/2"
Working pressure Pressione lavoro	Up to 145 psi / Fino a 10 bar
Working Temperature Temperatura lavoro	365°F - 185°C
Maximum voltage Tensione massima	24 V (option)
Maximum current Corrente massima	0,4 A (option)
Inlet thread size Connessione Ingresso	1/2" F + up to 6 wire cable (option) 1/2" F + fino a 6 cavi elettrici (option)
Outlet thread size Connessione uscita	1/2" F + up to 6 wire cable (option) 1/2" F + fino a 6 cavi elettrici (option)
Weight Peso	18 kg
Packing size Dimensione imballo	280x600x550 mm
Raw material sides and roll Materiali costruttivi rullo e fiancate	AISI 316
Raw material swivel joint Materiali costruttivi giunto	AISI 316
Raw material main spring Materiali molla principale	Carbon Steel Acciaio al carbonio
Can be used to transfer Adatto all'utilizzo con	Steam Vapore
Included Accessories Accessori inclusi	Hose bumper and nipple Tampone fine corsa e nipplo

ramex



HRST 1

EXPLODED VIEW › ESPLOSO





HRST 1

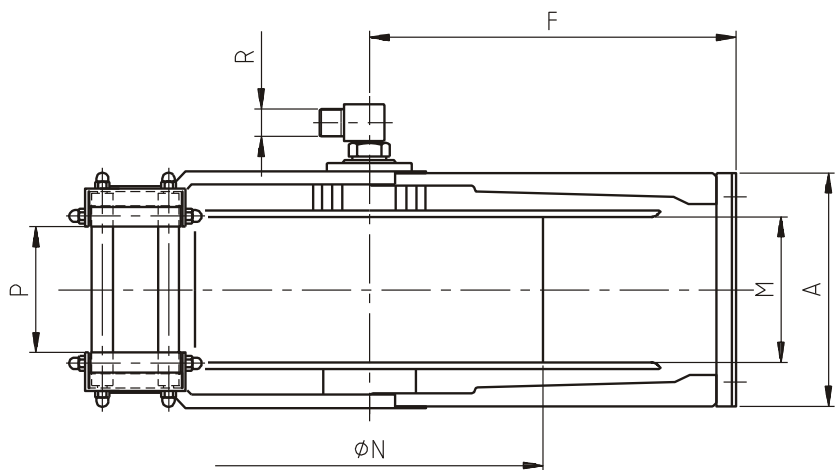
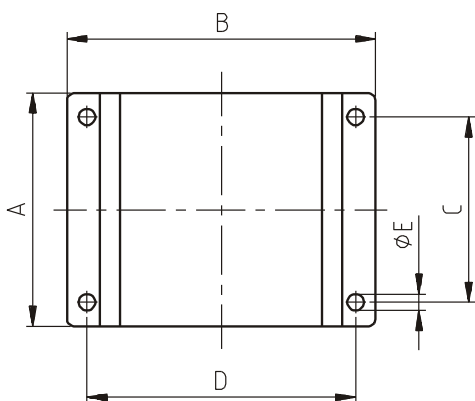
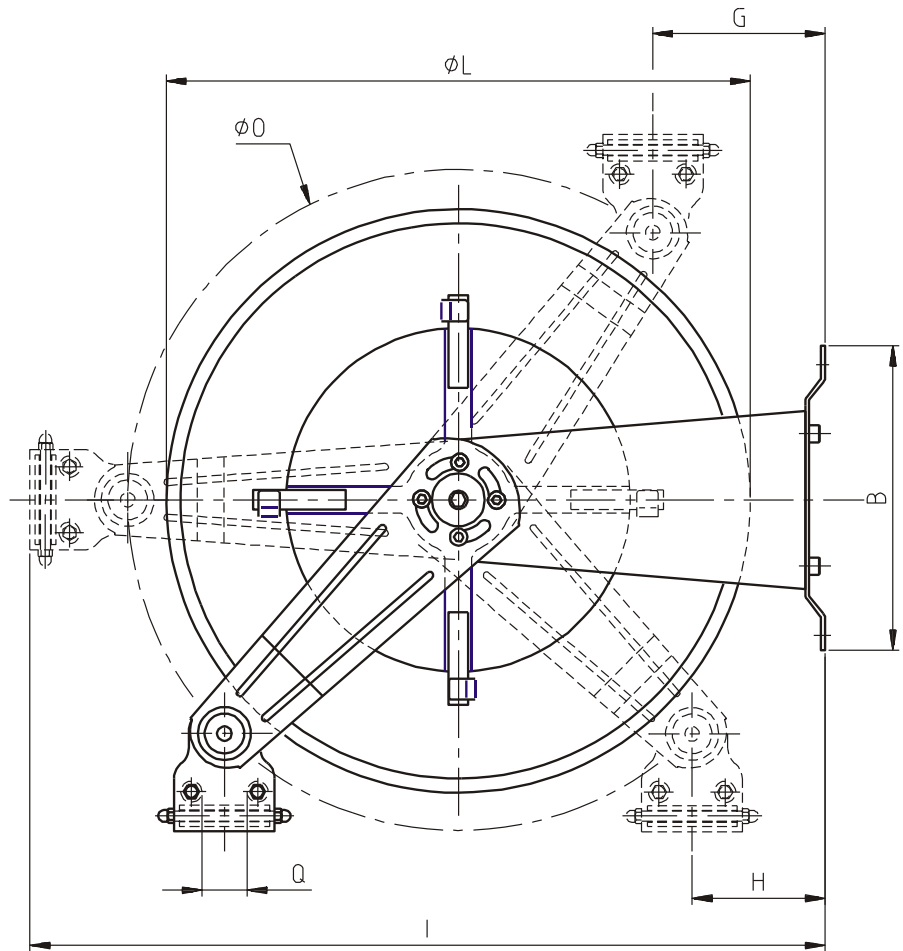
EXPLODED VIEW › ESPLOSO

POS	Description and quantity / Descrizione e quantità	HR ST 1		HR ST 1 316	
1	Base (1x)				
2	Side fixed arm / Fiancata fissa (2x)				
3	Mobile arm / Fiancata mobile (2x)				
4	Roller guide / Guida rullino (2x)				
5	Vertical roller / Rullino verticale (2x)				
6	Horizontal rod / Tirante orizzontale (2x)				
7	Vertical rod / Tirante verticale (2x)				
8	Plastic hub / Perno in plastica (1x)	KIT 92		KIT 92 316	
10	Spring case / Padellotto portamolla (1x)				
13	Plastic separator / Distanziale in plastica (1x)				
14	Plastic separator / Distanziale in plastica (1x)				
15	Main spring / Molla principale (1x)				
9	Plastic rack / Cremagliera in plastica (1x)	KIT CR 1		KIT CR 1	
11	Reel / Bobina (1x)				
12	Plastic ratchet / Salterello in plastica nudo (1x)	KIT 93	RC 10	KIT 93	RC 10
			RC 20		RC 20
			KIT 12		KIT 12
16	Nut M6 / Dado M6 (8x)				
18	Screw M8 / Vite M8 (4x)				
19	Nut M8/ Dado M8 (4x)				
20	Screw M10 / Vite M10 (2x)				
21	Nut M10 / Dado M10 (2x)				
22	Screw M8 / Vite M8 (8x)				
24	Swivel joint / Giunto girevole (1x)	4980		4980	
26	Horizontal roller / Rullino orizzontale (2x)				



HRST 1

DIMENSIONAL DRAWING › DISEGNO DIMENSIONALE



ART.	A	B	C	D	E	F	G	H	I	L	M	N	O	P	Q	R
HR ST 1	210 mm	235 mm	180 mm	204 mm	13 mm	262 mm	50 mm	50 mm	560 mm	430 mm	145 mm	260 mm	460 mm	120 mm	40 mm	1/2"





HRST 1

INCLUDED ACCESSORIES › ACCESSORI INCLUSI

HOSE REEL AVVOLGITUBO	HOSE BUMPER FERMATUBO	NIPPLE NIPPLO	SWIVEL JOINT GIUNTO GIREVOLE		
HR ST 1		4908		4980	
HR ST 1 316		4908 - 316			

OPTIONAL ACCESSORIES › ACCESSORI OPTIONAL

HOSE REEL AVVOLGITUBO	HOSE BUMPER FERMATUBO
HR ST 1	
HR ST 1 316	

HOSE TUBO
45 1/2" 
68 1/2" 