

# AV1500 A

## WHY RAMEX HOSE REELS › PERCHÈ UN AVVOLGITUBO RAMEX

■ SAVE TIME	■ RISPARMIO DI TEMPO
■ SAVE MONEY	■ RISPARMIO DI DENARO
■ INCREASED SAFETY	■ SICUREZZA SUL LAVORO
■ LONG HOSE DURABILITY	■ INCREMENTA LA DURATA DEL TUBO
■ EFFICIENCY IN DAILY WORK	■ EFFICIENZA NEL LAVORO QUOTIDIANO
■ 100% MADE IN ITALY	■ MADE IN ITALY 100%

## WHERE TO USE › DOVE UTILIZZARLO



## PROPER USE › CORRETTO UTILIZZO



1



2



3



4



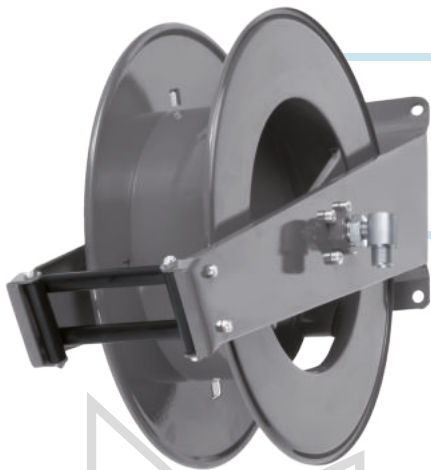
5



6

video





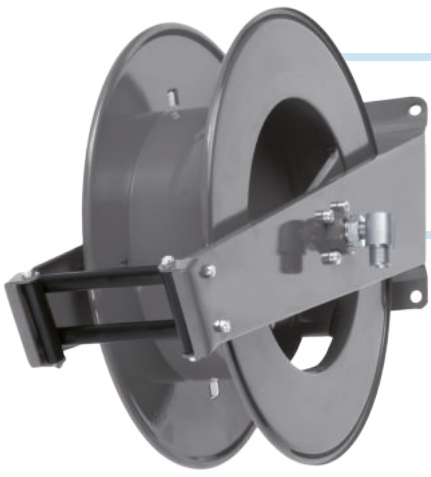
# AV1500 A

## TECHNICAL FEATURES › CARATTERISTICHE TECNICHE

### AV1500 A FE

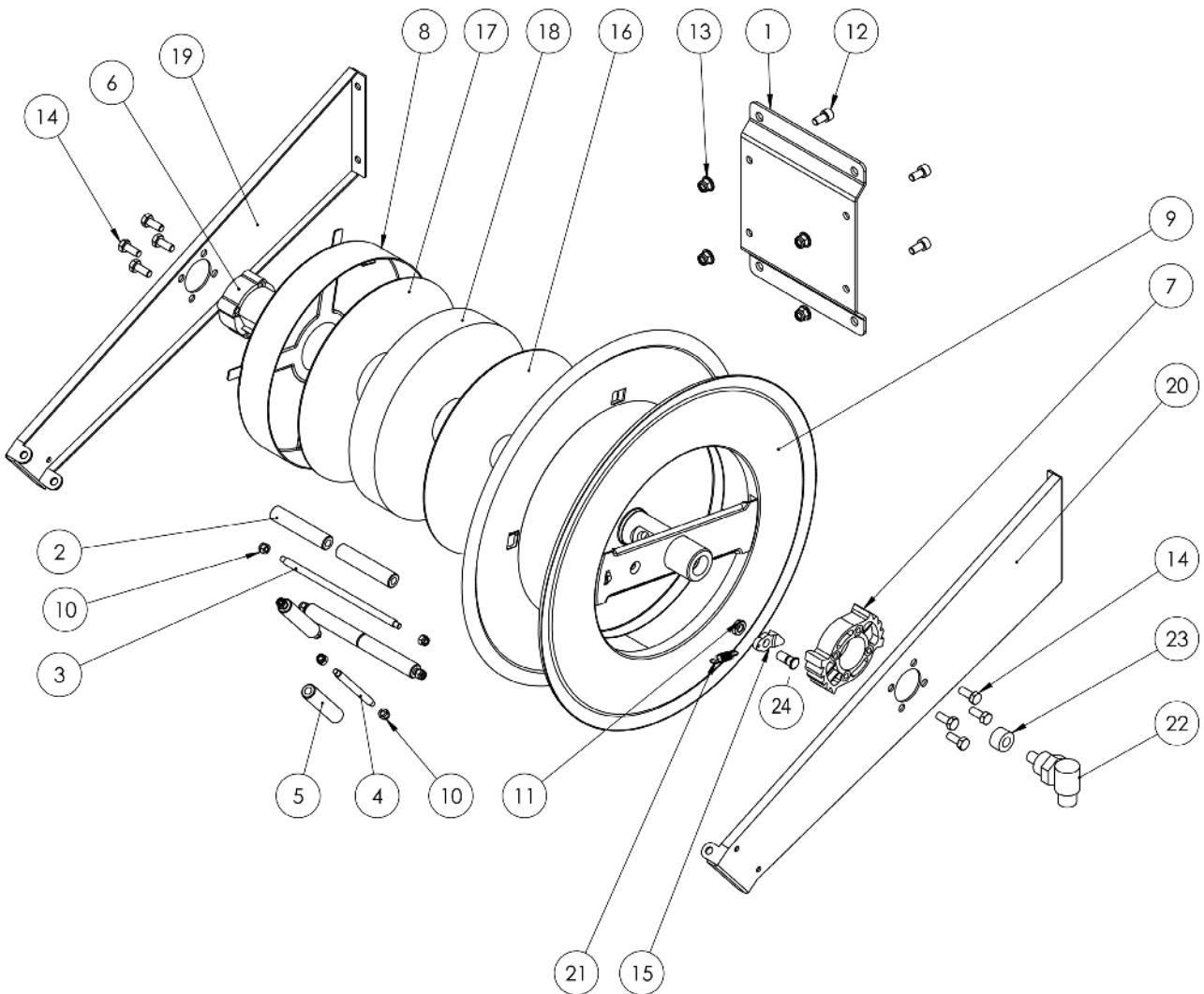
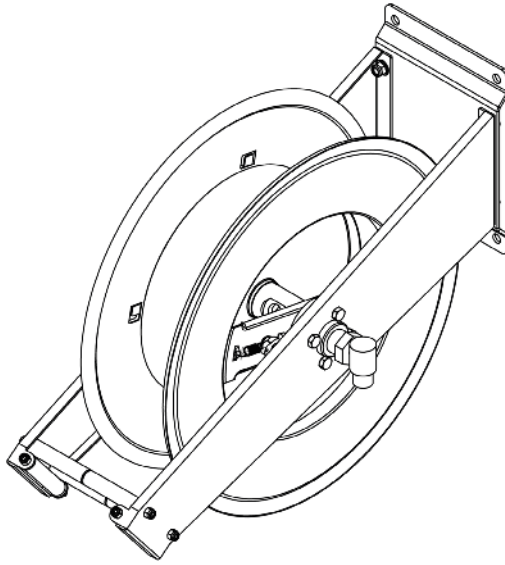
<b>Admitted diameters</b> Diametri ammessi	1/4" - 3/8" - 1/2"
<b>Hose length in meters</b> Lunghezza tubo	Up to 49.2 ft 1/2" Fino a 15 mt 1/2"
<b>Working pressure</b> Pressione lavoro	Up to 2900 psi / Fino a 200 bar
<b>Inlet thread size</b> Connessione Ingresso	1/2" M
<b>Outlet thread size</b> Connessione uscita	1/2" F
<b>Weight</b> Peso	14,5 kg
<b>Packing size</b> Dimensione imballo	280x600x550 mm
<b>Raw material sides and roll</b> Materiali costruttivi rullo e fiancate	Carbon Steel Acciaio al carbonio
<b>Raw material shaft and swivel joint</b> Materiali costruttivi perno e giunto	Carbon Steel Acciaio al carbonio
<b>Raw material main spring</b> Materiale molla principale	Carbon Steel Acciaio al carbonio
<b>Can be used to transfer</b> Adatto all'utilizzo con	Water and antifreeze Acqua e antigelo
<b>Included Accessories</b> Accessori inclusi	Palla finecorsa (1/4", 3/8" o 1/2") e nipplo (3/8" o 1/2") Hose bumper (1/4", 3/8" or 1/2") and nipple (3/8" or 1/2")

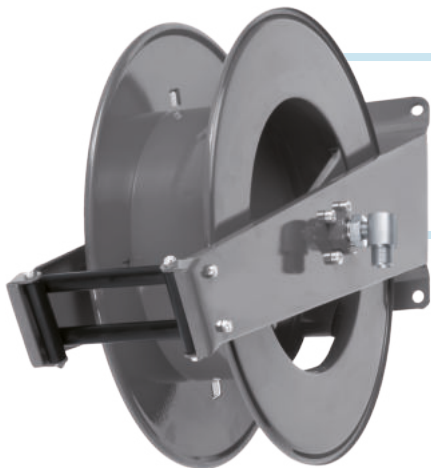
ramme



# AV1500 A

EXPLODED VIEW › ESPLOSO

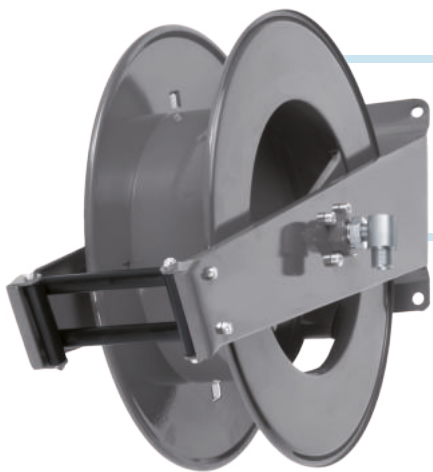




# AV1500 A

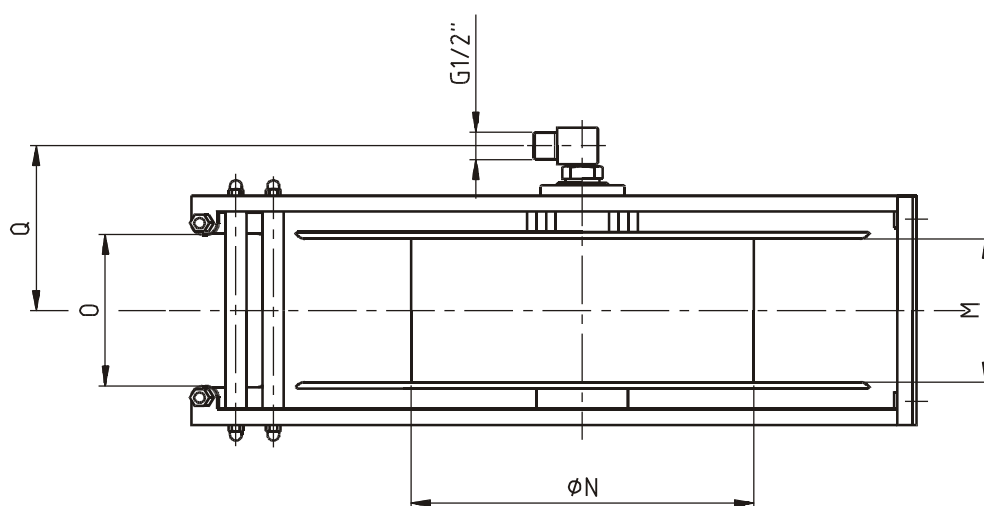
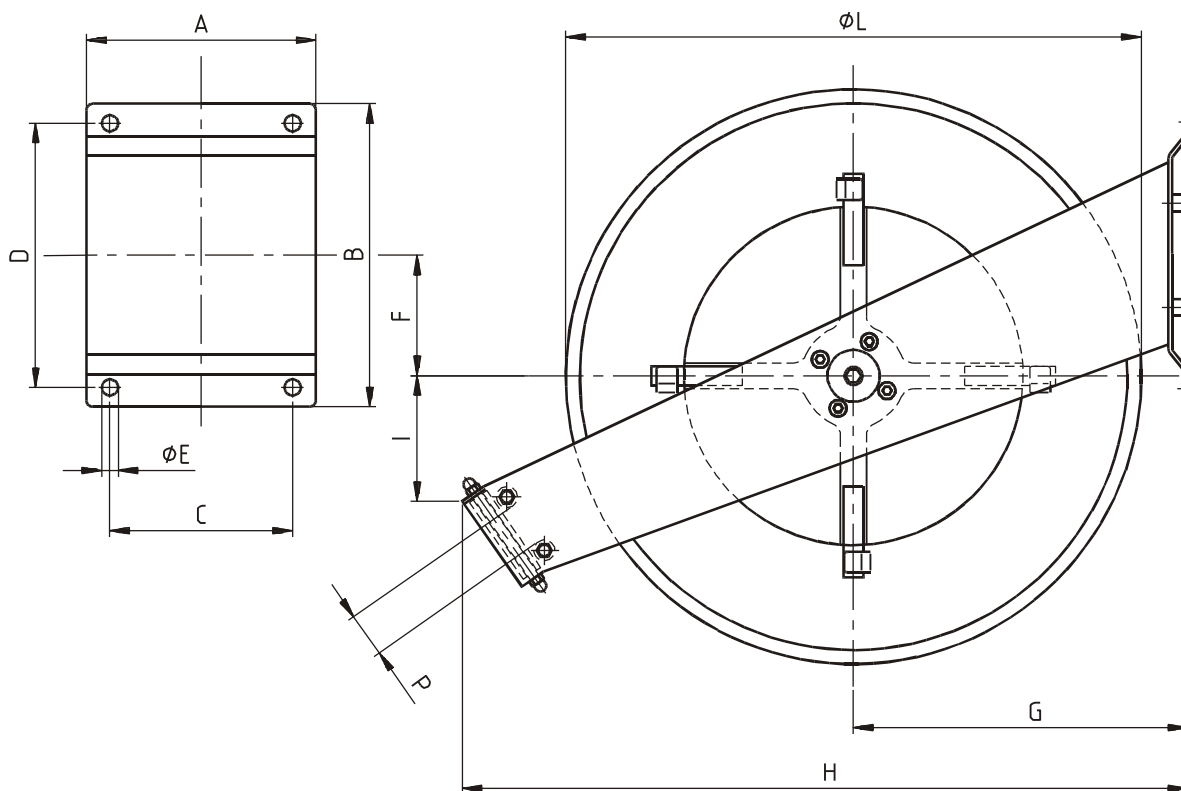
EXPLODED VIEW › ESPLOSO

POS	Description and quantity / Descrizione e quantità	AV 1500 A	
1	Base (1x)		
2	Horizontal roller / Rullino orizzontale (2x)		
3	Horizontal rod / Tirante orizzontale (2x)		
4	Vertical rod / Tirante verticale (2x)		
5	Vertical roller / Rullino verticale (2x)		
7	Plastic rack / Cremagliera in plastica (1x)	KIT CR 1	
6	Plastic hub / Perno in plastica (1x)	KIT 91	
8	Spring case / Padellotto portamolla (1x)		
17	Plastic separator / Distanziale in plastica (1x)		
18	Main spring / Molla principale (1x)		
16	Plastic separator / Distanziale in plastica (1x)		
9	Reel / Bobina (1x)		
10	Nut M6 / Dado M6 (8x)		
11	Nut for ratchet / Dado per salterello (1x)	KIT 93	RC 20
15	Plastic ratchet / Salterello in plastica nudo (1x)		
24	Ratchet screw / Vite per salterello (1x)		RC 10
21	Ratchet spring / Molla per salterello (1x)		KIT 12
12	Screw M8 / Vite M8 (4x)		
13	Nut M8 / Dado M8 (4x)		
14	Screw M8 / Vite M8 (8x)		
19	Lateral side SX		
20	Lateral side DX		
22	Swivel joint / Giunto girevole (1x)	4961	
23	Bushing seal / Guarnizione boccola (1x)		KIT10 NEW



# AV1500 A

DIMENSIONAL DRAWING › DISEGNO DIMENSIONALE



ART.	A	B	C	D	E	F	G	H	I	L	M	N	O	P	Q
AV1500 A	180 mm	232 mm	140 mm	204 mm	13 mm	90 mm	260 mm	570 mm	100 mm	430 mm	110 mm	260 mm	115 mm	50 mm	135 mm



# AV1500 A

## INCLUDED ACCESSORIES › ACCESSORI INCLUSI

HOSE REEL AVVOLGITUBO	HOSE BUMPER FERMATUBO	NIPPLE NIPPLO	SWIVEL JOINT GIUNTO GIREVOLE
AV 1500 A	4944 	4908 - FE 	4961 

## OPTIONAL ACCESSORIES › ACCESSORI OPTIONAL

HOSE REEL AVVOLGITUBO	HOSE BUMPER FERMATUBO	NIPPLE NIPPLO
AV 1500 A	4939 4942 4945 4943 	4906 - FE 

HOSE  
TUBO

ON REQUEST  
SU RICHIESTA

