

Programmierstation für RFID Jetons SLZA 30

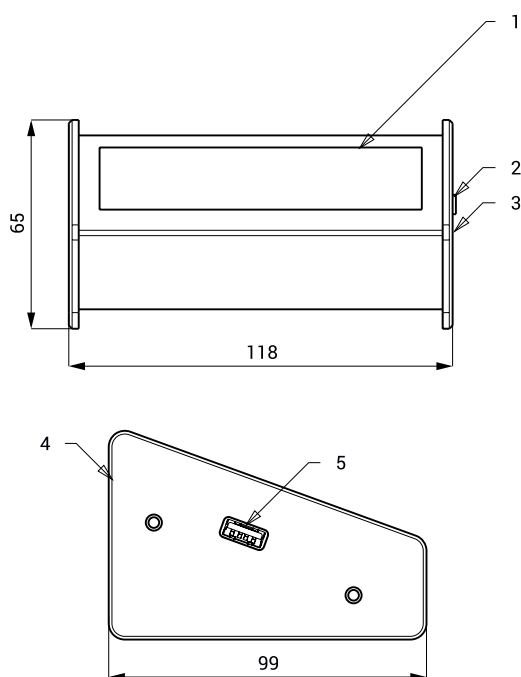


SLZA 30

Eigenschaften

- Programmierstation für RFID Jetons
- Zur Informationsübermittlung zum internen Jetonspeicher und individuellen Erstellung von unterschiedlichen Jeton Typen
- 1) gemeinsame Jeton zum Gebrauch in RFID Duschen**
 - Möglichkeit zum laden der Wert, Benutzer-ID, Datum
- 2) Jeton für Parameter Einstellung**
 - Für Parameter Einstellung der individuellen Duschen (Ventilöffnung, Hygienespülung, unbezahltes Duschen)
- 3) Paarung Jeton**
 - Für die erste Paarung der Programmierstation mit Duschen oder Wertlesegeräten SLZA 30C, SLZA 30CZ
- Berührungsanzeige, Englische Menüführung
- kein PC erforderlich (eigenständige Gerät)
- Stromversorgung über micro USB
- Material AISI - 304
- Oberfläche gebürstet

Abmessungen



- 1 - Display
- 2 - Druckknopf SLEEP
- 3 - Schlitz für RFID Jeton
- 4 - Stromversorgung über micro USB
- 5 - USB

Technische Angaben

Betriebsspannung

5 V / micro USB

Spezifikation

SLZA 30 - Code-Nr. 89300 Programmierstation mit Anzeige, Kabel für Stromversorgung

Empfohlenes Zubehör

SLZA 51 - Code-Nr. 88510 Satz von 50 Stück Kunststoff RFID Jetons, gelbe Farbe
SLZA 51B - Code-Nr. 88511 Satz von 50 Stück Kunststoff RFID Jetons, blaue Farbe
SLZA 51R - Code-Nr. 88512 Satz von 50 Stück Kunststoff RFID Jetons, rote Farbe (Logo auf dem Jeton ist nicht möglich)