

HR6301 HD

WHY RAMEX HOSE REELS › PERCHÈ UN AVVOLGITUBO RAMEX

■ SAVE TIME	■ RISPARMIO DI TEMPO
■ SAVE MONEY	■ RISPARMIO DI DENARO
■ INCREASED SAFETY	■ SICUREZZA SUL LAVORO
■ LONG HOSE DURABILITY	■ INCREMENTA LA DURATA DEL TUBO
■ EFFICIENCY IN DAILY WORK	■ EFFICIENZA NEL LAVORO QUOTIDIANO
■ 100% MADE IN ITALY	■ MADE IN ITALY 100%

WHERE TO USE › DOVE UTILIZZARLO



PROPER USE › CORRETTO UTILIZZO



1



2



3



4



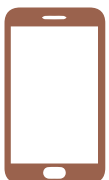
5



6

RAMEX

video





HR6301 HD

TECHNICAL FEATURES › CARATTERISTICHE TECNICHE

HR6301 HD AISI 304

Admitted diameters Diametri ammessi	3/4"
Hose lenght in meters Lunghezza tubo	Up to 164.0 mt 3/4" Fino a 50 mt 3/4"
Working pressure Pressione lavoro	Up to 1500 psi / Fino a 100 bar
Working Temperature Temperatura lavoro	212°F - 100°C *
Inlet thread size Connessione Ingresso	1" M
Minimum flow path Passaggio minimo	19 mm
Outlet thread size Connessione uscita	3/4" M
Weight Peso	
Packing size Dimensione imballo	
Raw material sides and roll Materiali costruttivi rullo e fiancate	AISI 304
Raw material shaft and swivel joint Materiali costruttivi perno e giunto	AISI 303
Raw material main spring Materiale molla principale	Carbon Steel Acciaio al carbonio
Can be used to transfer Adatto all'utilizzo con	Air Water Chemical Aria Acqua Prodotti Chimici
Included Accessories Accessori inclusi	Hose bumper (3/4") Tampone finecorsa (3/4")

HR6301 HD FE

Admitted diameters Diametri ammessi	3/4"
Hose lenght in meters Lunghezza tubo	Up to 164.0 mt 3/4" Fino a 50 mt 3/4"
Working pressure Pressione lavoro	Up to 1500 psi / Fino a 100 bar
Working Temperature Temperatura lavoro	212°F - 100°C *
Inlet thread size Connessione Ingresso	1" M
Minimum flow path Passaggio minimo	19 mm
Outlet thread size Connessione uscita	3/4" M
Weight Peso	
Packing size Dimensione imballo	
Raw material sides and roll Materiali costruttivi rullo e fiancate	Carbon Steel Acciaio al carbonio
Raw material shaft and swivel joint Materiali costruttivi perno e giunto	Carbon Steel Acciaio al carbonio
Raw material main spring Materiale molla principale	Carbon Steel Acciaio al carbonio
Can be used to transfer Adatto all'utilizzo con	Air Water / Aria Acqua On request Oil Grease Su richiesta Olio Grasso
Included Accessories Accessori inclusi	Hose bumper (3/4") Tampone finecorsa (3/4")

HR6301 HD AISI 316

Admitted diameters Diametri ammessi	3/4"
Hose lenght in meters Lunghezza tubo	Up to 164.0 mt 3/4" Fino a 50 mt 3/4"
Working pressure Pressione lavoro	Up to 1500 psi / Fino a 100 bar
Working Temperature Temperatura lavoro	212°F - 100°C *
Inlet thread size Connessione Ingresso	1" M
Minimum flow path Passaggio minimo	19 mm
Outlet thread size Connessione uscita	3/4" M
Weight Peso	
Packing size Dimensione imballo	
Raw material sides and roll Materiali costruttivi rullo e fiancate	AISI 316
Raw material shaft and swivel joint Materiali costruttivi perno e giunto	AISI 316
Raw material main spring Materiale molla principale	Carbon Steel Acciaio al carbonio
Can be used to transfer Adatto all'utilizzo con	Air Water Chemical Aria Acqua Prodotti Chimici
Included Accessories Accessori inclusi	Hose bumper (3/4") Tampone finecorsa (3/4")

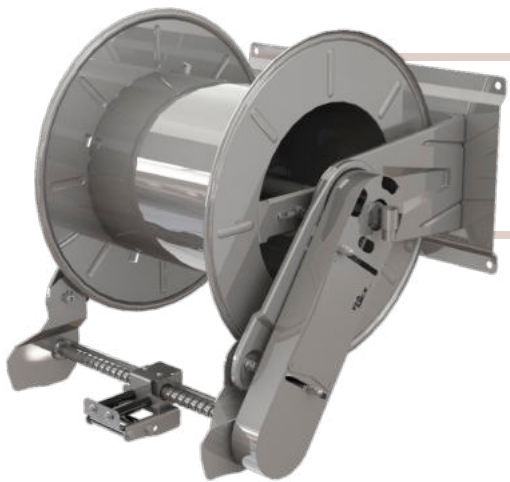
HR6301 HD CA

Admitted diameters Diametri ammessi	3/4"
Hose lenght in meters Lunghezza tubo	Up to 164.0 mt 3/4" Fino a 50 mt 3/4"
Working pressure Pressione lavoro	Up to 1500 psi / Fino a 100 bar
Working Temperature Temperatura lavoro	212°F - 100°C *
Inlet thread size Connessione Ingresso	1" M
Minimum flow path Passaggio minimo	19 mm
Outlet thread size Connessione uscita	3/4" M
Weight Peso	
Packing size Dimensione imballo	
Raw material sides and roll Materiali costruttivi rullo e fiancate	Carbon Steel Acciaio al carbonio
Raw material shaft and swivel joint Materiali costruttivi perno e giunto	Carbon Steel Acciaio al carbonio
Raw material main spring Materiale molla principale	Carbon Steel Acciaio al carbonio
Can be used to transfer Adatto all'utilizzo con	Air Water / Aria Acqua On request Oil Grease Su richiesta Olio Grasso
Included Accessories Accessori inclusi	Hose bumper (3/4") Tampone finecorsa (3/4")

* This product has been designed for continuous use at a water temperature of 100°C-212°F. Not suitable for use with steam. Report appropriate area «Steam».

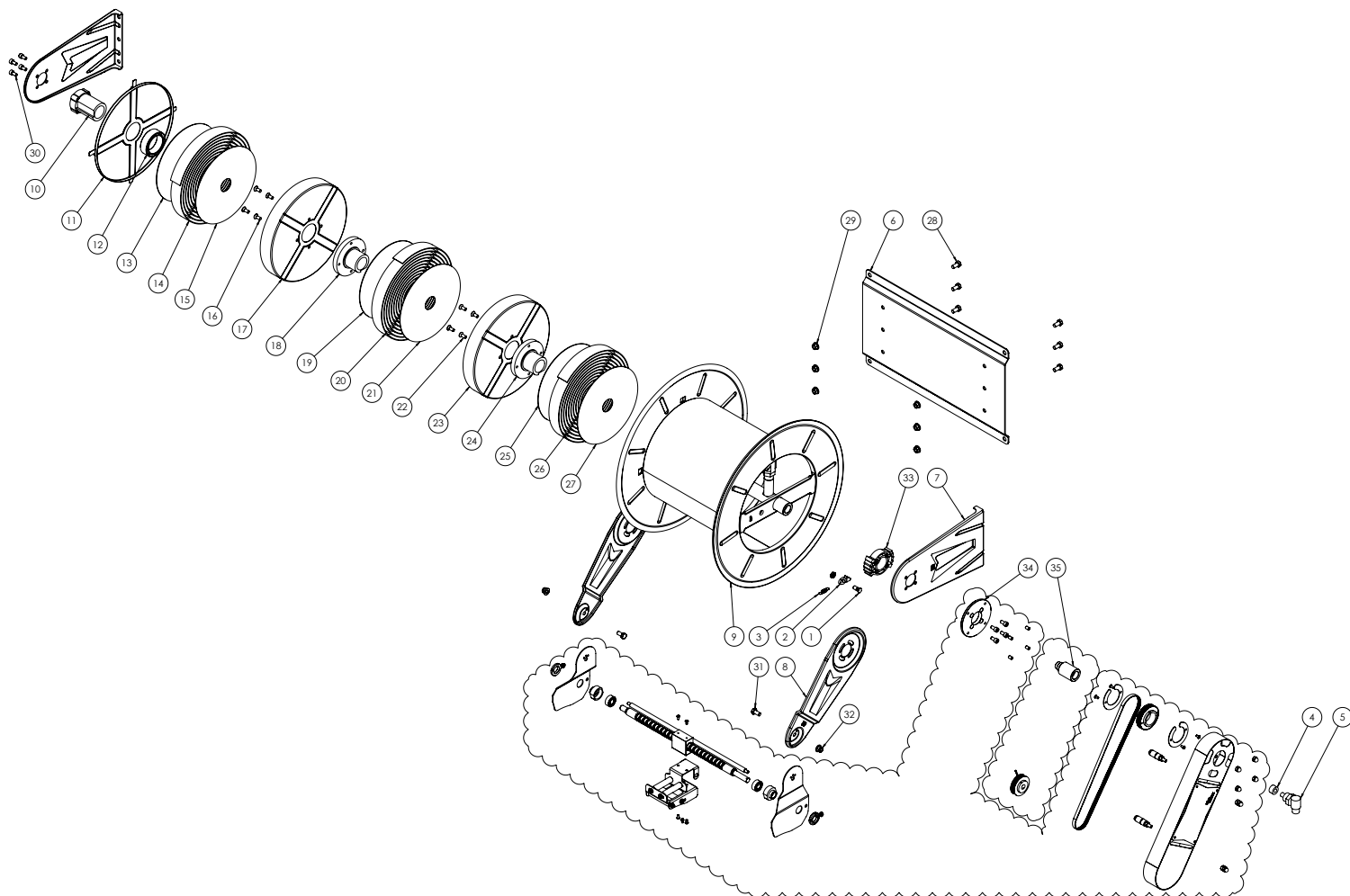
* Il prodotto è stato progettato per un utilizzo continuo ad una temperatura dell'acqua di 100°C -212°F. Non adatto all'utilizzo con vapore. Consultare apposita area "Vapore".

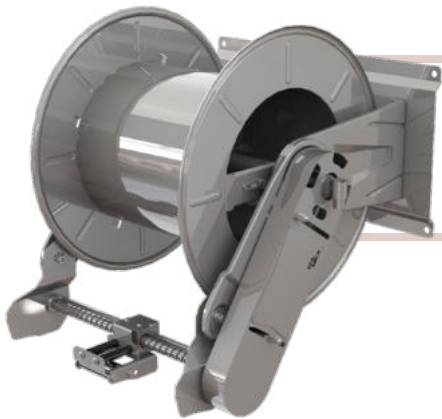
RAMEX



HR6301 HD

EXPLODED VIEW › ESPLOSO

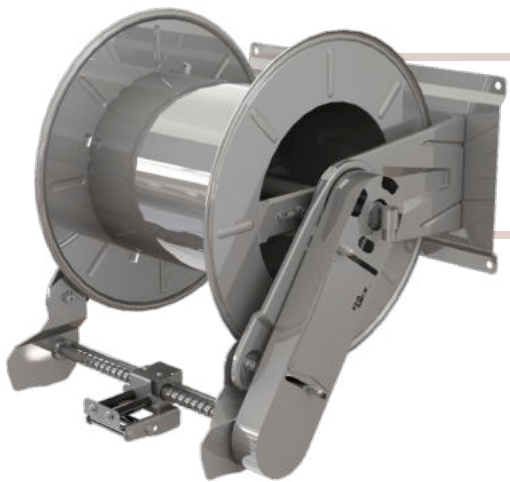




HR6301 HD

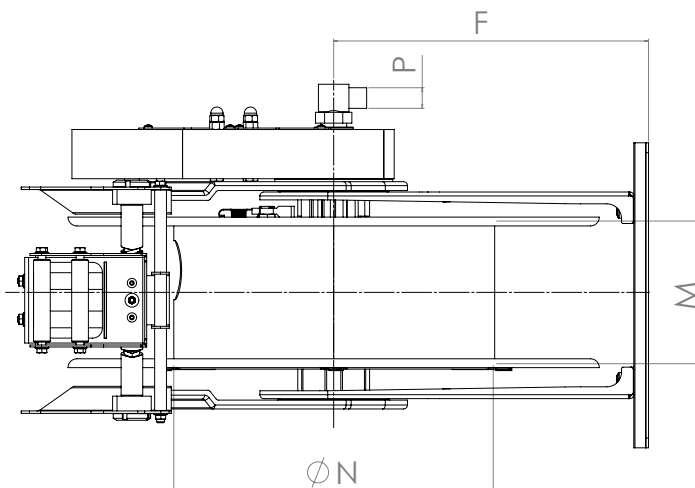
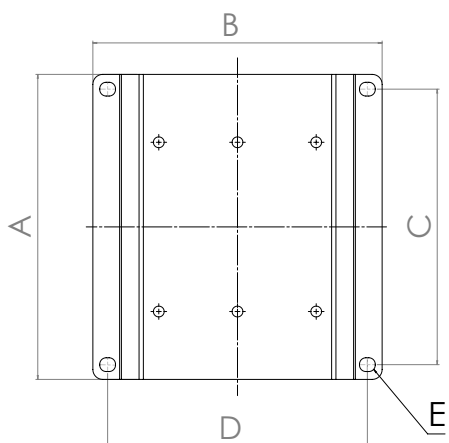
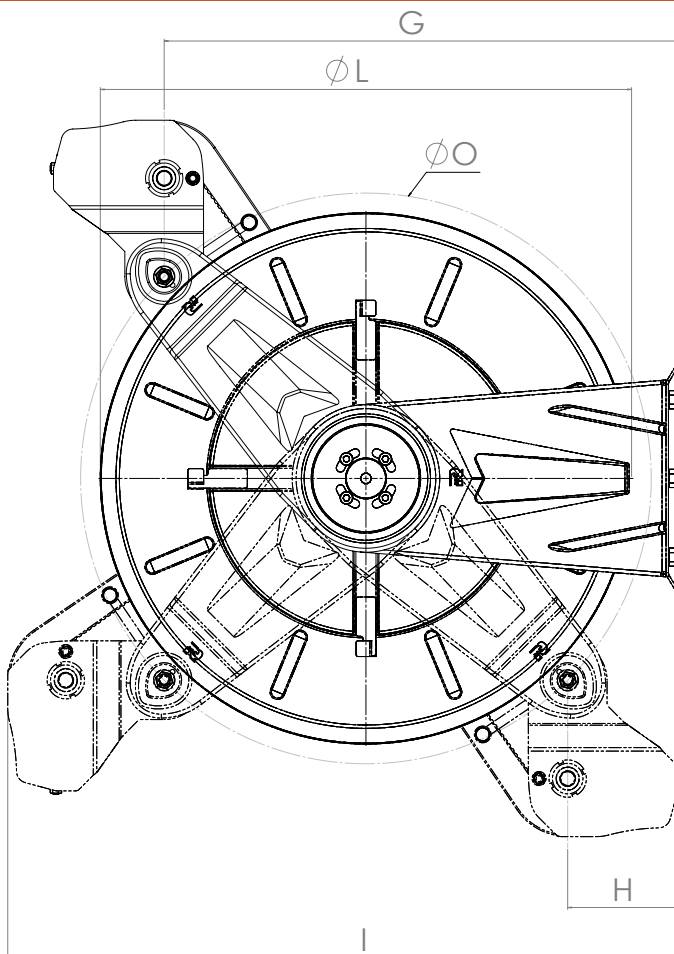
EXPLODED VIEW › ESPLOSO

POS	Description and quantity / Descrizione e quantità	HR 6301 HD		HR 6301 HD 316		HR 6301 HD FE CA	
1	Ratchet screw + nut M10 / Vite per salterello + dado M10 (1x)	KIT 93	RC 20	KIT 93 316	RC 20 316	KIT 93	RC 20
2	Plastic ratchet / Salterello in plastica nudo (1x)		RC 10		RC 10		RC 10
3	Ratchet spring / Molla per salterello (1x)		KIT 12		KIT 12 316		KIT 12
4	Bushing seal / Boccola tenuta (1x)	4971	KIT 20 NEW	4960 1"	KIT 20 NEW316	4969	KIT 20 NBR
5	Swivel joint / Giunto girevole (1x)						
6	Base (1x)						
7	Side fixed arm / Fiancata fissa (2x)						
8	Mobile arm / Fiancata mobile (2x)						
9	Reel / Bobina (1x)						
10	External plastic hub / Perno in plastica esterno (1x)	KIT 99		KIT 99 316		KIT 99	
11	Spring cover / Copertura per molla (1x)						
12	Plastic ring / Anello in plastica (1x)						
13	Plastic separator / Distanziale in plastica (1x)						
14	Main spring / Molla principale (1x)						
15	Plastic separator / Distanziale in plastica (1x)						
16	Screw / Vite (4x)						
17	Spring case / Padellotto portamolla (1x)						
18	Internal plastic hub / Perno in plastica interno (1x)						
19	Plastic separator / Distanziale in plastica (1x)						
20	Main spring / Molla principale (1x)						
21	Plastic separator / Distanziale in plastica (1x)						
22	Screw / Vite (4x)						
23	Spring case / Padellotto portamolla (1x)						
24	Internal plastic hub / Perno in plastica interno (1x)						
25	Plastic separator / Distanziale in plastica (1x)						
26	Main spring / Molla principale (1x)						
27	Plastic separator / Distanziale in plastica (1x)						
28	Screw / Vite (6x)						
29	Nut / Dado (6x)						
30	Screw / Vite (8x)						
31	Screw / Vite (2x)						
32	Nut / Dado (2x)						
33	Rack / Cremagliera (1x)	KIT CR 1		KIT CR 1		KIT CR 1	
34	KIT HDL 400 1"						
35	KIT HD (TO SELECT /DA SELEZIONARE)						
	3/4"						



HR6301 HD

DIMENSIONAL DRAWING › DISEGNO DIMENSIONALE



ART.	A	B	C	D	E	F	G	H	I	L	M	N	O	P
HR 6301 HD	590 mm	340 mm	560 mm	310 mm	13 mm	320 mm	525 mm	115 mm	684 mm	540 mm	400 mm	310 mm	580 mm	1"



HR6301 HD

INCLUDED ACCESSORIES › ACCESSORI INCLUSI

HOSE REEL AVVOLGITUBO	HOSE BUMPER FERMATUBO		NIPPLE NIPPLO	SWIVEL JOINT GIUNTO GIREVOLE		
HR 6301 HD	4941		4914		4971	
HR 6301 HD 316			4914 - 316		4960 - 1"	
HR 6301 HD FE			4915		4969	
HR 6301 HD CA						

OPTIONAL ACCESSORIES › ACCESSORI OPTIONAL

HOSE REEL AVVOLGITUBO	HOSE BUMPER FERMATUBO		NIPPLE NIPPLO	
HR 6301 HD	4940		4916	
HR 6301 HD 316			4916 - 316	
HR 6301 HD FE			4917	
HR 6301 HD CA				

HOSE TUBO	STANDARD FITTING RACCORDO STANDARD		OPTION OPZIONE	
43 3/4" 	4923		4927	
45 3/4" 				
61 3/4" 				
43 1" 	4923 1"		4928	
45 1" 				
61 1" 				