

Edelstahl Ausgussbecken SLVN 01, SLVN 04, SLVN 05, SLVN 06

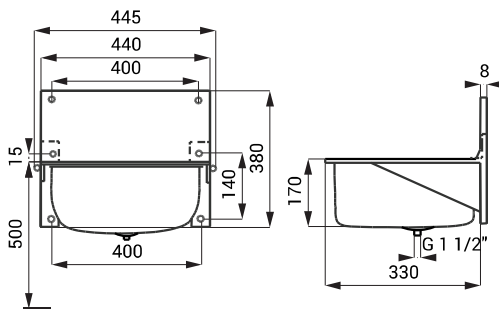


SLVN 01

Eigenschaften

- edelstahl wandhängendes Ausgussbecken
- mit Rückwand und Klapprost
- Überlaufgarnitur
- Material AISI - 304
- Oberfläche matt

Abmessungen



Spezifikation

SLVN 01 - Code-Nr. 98010 edelstahl Ausgussbecken, Rückwand, Klapprost, Überlaufgarnitur, Siphon, Montagesatz

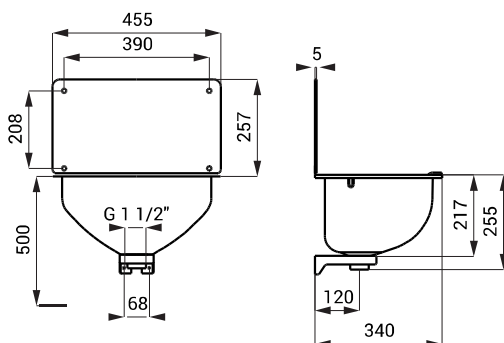


SLVN 04

Eigenschaften

- edelstahl wandhängendes Ausgussbecken
- mit Rückwand und Klapprost
- Material AISI - 304
- Oberfläche matt

Abmessungen



Spezifikation

SLVN 04 - Code-Nr. 98040 edelstahl Ausgussbecken, Rückwand, Klapprost, Siphon, Montagesatz