

AVM2090

WHY RAMEX HOSE REELS › PERCHÈ UN AVVOLGITUBO RAMEX

| | |
|----------------------------|------------------------------------|
| ■ SAVE TIME | ■ RISPARMIO DI TEMPO |
| ■ SAVE MONEY | ■ RISPARMIO DI DENARO |
| ■ INCREASED SAFETY | ■ SICUREZZA SUL LAVORO |
| ■ LONG HOSE DURABILITY | ■ INCREMENTA LA DURATA DEL TUBO |
| ■ EFFICIENCY IN DAILY WORK | ■ EFFICIENZA NEL LAVORO QUOTIDIANO |
| ■ 100% MADE IN ITALY | ■ MADE IN ITALY 100% |

WHERE TO USE › DOVE UTILIZZARLO



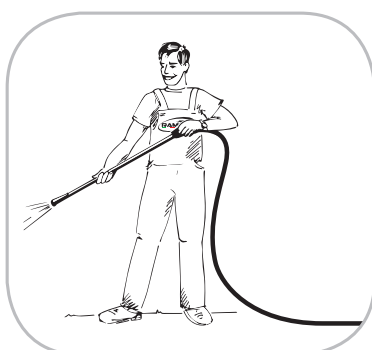
PROPER USE › CORRETTO UTILIZZO



1



2

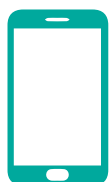


3



4

video





AVM2090

TECHNICAL FEATURES › CARATTERISTICHE TECNICHE

AVM2090 AISI 304

| | |
|--|---|
| Admitted diameters Diametri ammessi | 2" |
| Hose lenght in meters Lunghezza tubo | Up to 65.6 ft 2" Fino a 20 mt 2" |
| Working pressure Pressione lavoro | Up to 150 psi / Fino a 10 bar |
| Working Temperature Temperatura lavoro | 212°F - 100°C * |
| Inlet thread size Connessione Ingresso | 2" F |
| Outlet thread size Connessione uscita | 2" F |
| Weight Peso | 60 kg |
| Packing size Dimensione imballo | 1042x822x1238 mm |
| Raw material sides and roll Materiali costruttivi rullo e fiancate | AISI 304 |
| Raw material shaft and swivel joint Materiali costruttivi perno e giunto | AISI 303 |
| Can be used to transfer Adatto all'utilizzo con | Air Water Chemical Aria Acqua Prodotti Chimici |
| Motion Movimento | Manual - hand crank Movimento a manovella |

AVM2090 AISI 316

| | |
|--|---|
| Admitted diameters Diametri ammessi | 2" |
| Hose lenght in meters Lunghezza tubo | Up to 65.6 ft 2" Fino a 20 mt 2" |
| Working pressure Pressione lavoro | Up to 150 psi / Fino a 10 bar |
| Working Temperature Temperatura lavoro | 212°F - 100°C * |
| Inlet thread size Connessione Ingresso | 2" F |
| Outlet thread size Connessione uscita | 2" F |
| Weight Peso | 60 kg |
| Packing size Dimensione imballo | 1042x822x1238 mm |
| Raw material sides and roll Materiali costruttivi rullo e fiancate | AISI 316 |
| Raw material shaft and swivel joint Materiali costruttivi perno e giunto | AISI 316 |
| Can be used to transfer Adatto all'utilizzo con | Air Water Chemical Aria Acqua Prodotti Chimici |
| Motion Movimento | Manual - hand crank Movimento a manovella |

AVM2090 FE

| | |
|--|---|
| Admitted diameters Diametri ammessi | 2" |
| Hose lenght in meters Lunghezza tubo | Up to 65.6 ft 2" Fino a 20 mt 2" |
| Working pressure Pressione lavoro | Up to 150 psi / Fino a 10 bar |
| Working Temperature Temperatura lavoro | 212°F - 100°C * |
| Inlet thread size Connessione Ingresso | 2" F |
| Outlet thread size Connessione uscita | 2" F |
| Weight Peso | 60 kg |
| Packing size Dimensione imballo | 1042x822x1238 mm |
| Raw material sides and roll Materiali costruttivi rullo e fiancate | Carbon Steel Acciaio al carbonio |
| Raw material shaft and swivel joint Materiali costruttivi perno e giunto | Carbon Steel Acciaio al carbonio |
| Can be used to transfer Adatto all'utilizzo con | Air Water / Aria Acqua On request Oil Grease Su richiesta Olio Grasso |
| Motion Movimento | Manual - hand crank Movimento a manovella |

AVM2090 CA

| | |
|--|---|
| Admitted diameters Diametri ammessi | 2" |
| Hose lenght in meters Lunghezza tubo | Up to 65.6 ft 2" Fino a 20 mt 2" |
| Working pressure Pressione lavoro | Up to 150 psi / Fino a 10 bar |
| Working Temperature Temperatura lavoro | 212°F - 100°C * |
| Inlet thread size Connessione Ingresso | 2" F |
| Outlet thread size Connessione uscita | 2" F |
| Weight Peso | 60 kg |
| Packing size Dimensione imballo | 1042x822x1238 mm |
| Raw material sides and roll Materiali costruttivi rullo e fiancate | Carbon Steel Acciaio al carbonio |
| Raw material shaft and swivel joint Materiali costruttivi perno e giunto | Carbon Steel Acciaio al carbonio |
| Can be used to transfer Adatto all'utilizzo con | Air Water / Aria Acqua On request Oil Grease Su richiesta Olio Grasso |
| Motion Movimento | Manual - hand crank Movimento a manovella |

* This product has been designed for continuous use at a water temperature of 100°C-212°F. Not suitable for use with steam. Report appropriate area «Steam».

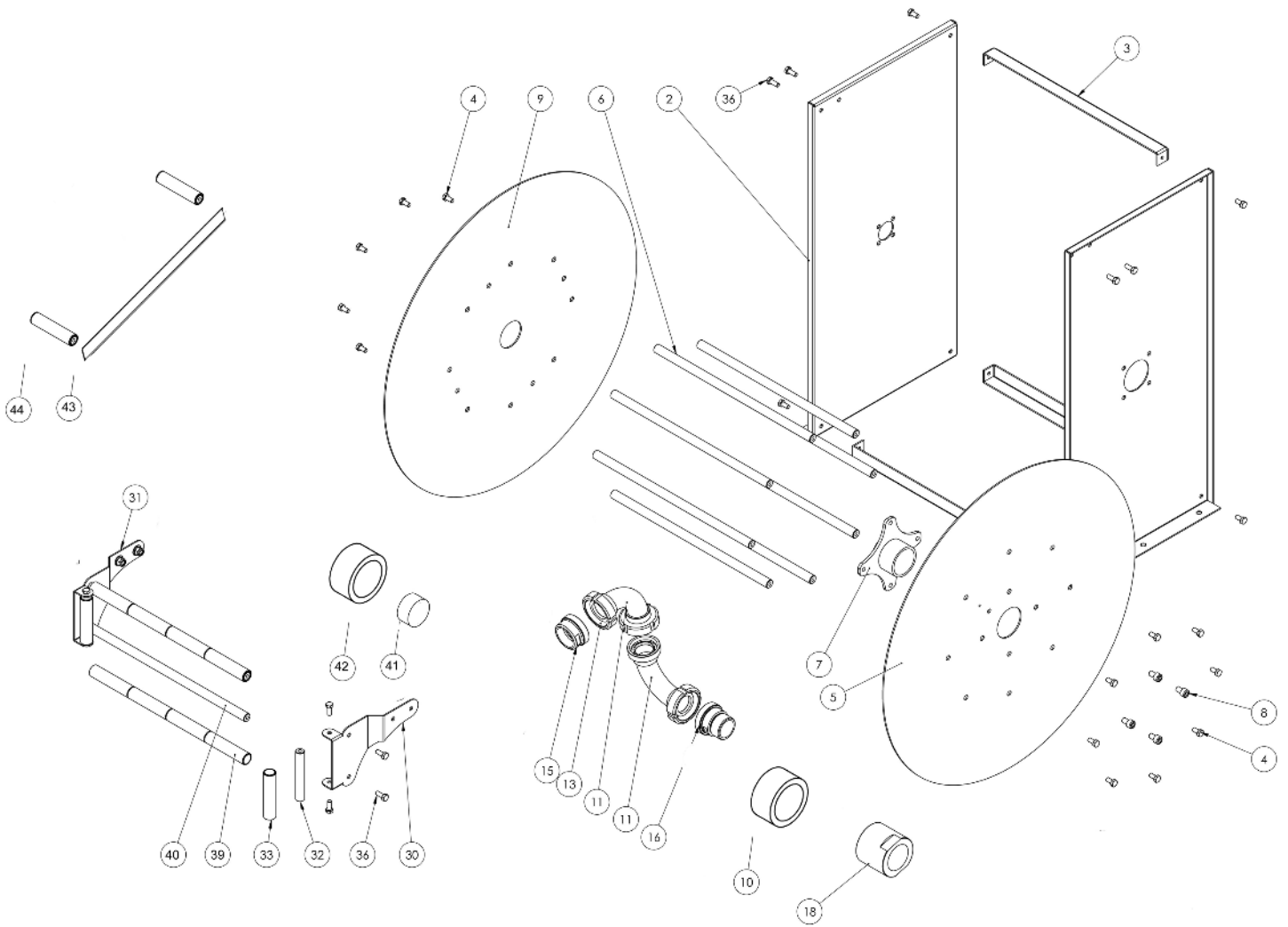
* Il prodotto è stato progettato per un utilizzo continuo ad una temperatura dell'acqua di 100°C -212°F. Non adatto all'utilizzo con vapore. Consultare apposita area "Vapore".

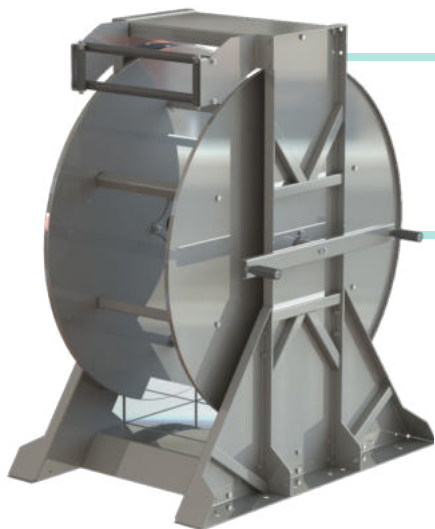
RAMEX



AVM2090

EXPLODED VIEW › ESPLOSO





AVM2090

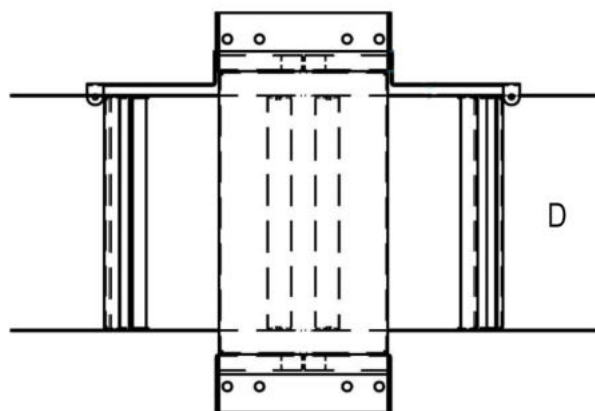
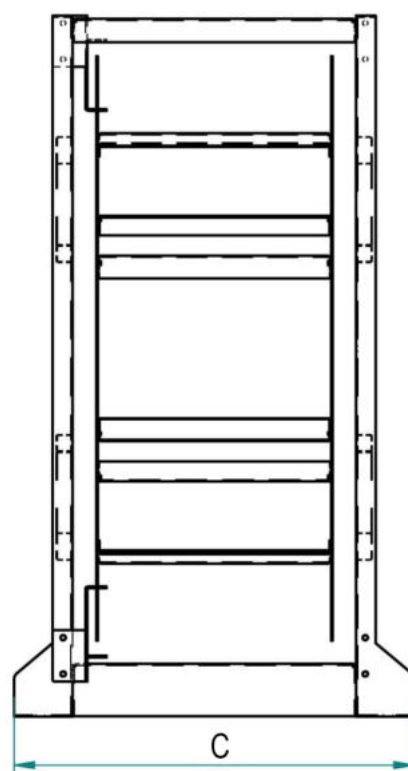
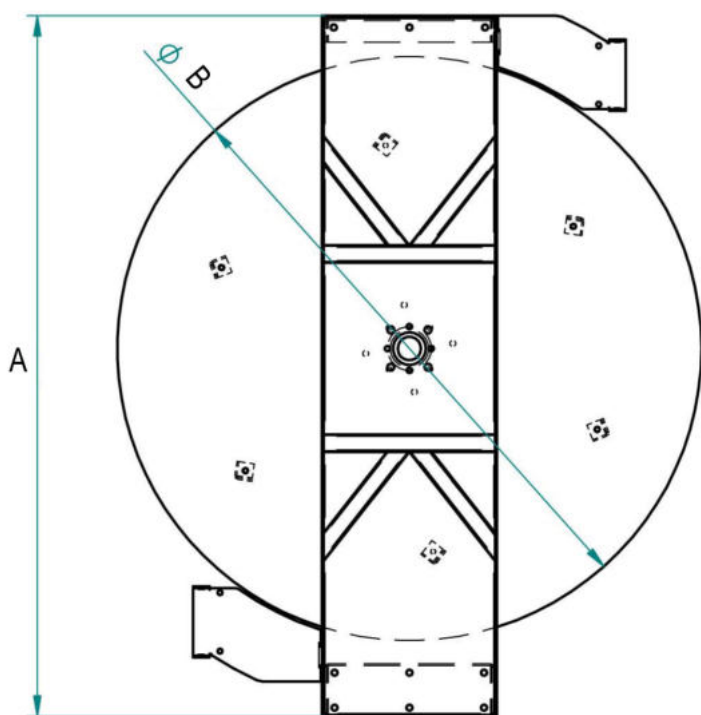
EXPLODED VIEW › ESPLOSO

| POS | Description and quantity / Descrizione e quantità | AVM 2090 | AVM 2090 316 | AVM 2090 FE CA |
|-----|--|----------|--------------|----------------|
| 1 | Side (swivel) / Fiancata (girevole) (1x) | | | |
| 2 | Side (spring) / Fiancata (molla) (1x) | | | |
| 3 | Cover + base / Copertura + base (1x) | | | |
| 4 | Screw / Vite (22x) | | | |
| 5 | Disk / Disco (1x) | | | |
| 6 | Spacer / Distanziale (8x) | | | |
| 7 | Flange / Flangia (1x) | | | |
| 8 | Screw / Vite (4x) | | | |
| 9 | Disk / Disco (1x) | | | |
| 10 | Plastic support / Supporto in plastica (2x) | | | |
| 11 | Bend / Curva (2x) | | | |
| 15 | Adapter / Adattatore (1x) | | | |
| 16 | Adapter / Adattatore (1x) | | | |
| 18 | Swivel joint / Giunto girevole (1x) | 4985 | 4985 | 4885 |
| 30 | Roller support / Supporto rullino (2x) | | | |
| 31 | Screw / Vite (4x) | | | |
| 32 | Vertical rod / Tirante verticale (2x) | | | |
| 33 | Vertical plastic roller / Rullino verticale in plastica (2x) | | | |
| 36 | Screw / Vite (12x) | | | |
| 37 | Nut / Dado (4x) | | | |
| 39 | Horizontal roller / Rullino orizzontale (1x) | | | |
| 40 | Horizontal rod / Tirante orizzontale (1x) | | | |
| 41 | Steel support / Supporto in acciaio (1x) | | | |
| 42 | Plastic support / Supporto in plastica (1x) | | | |
| 43 | Crank / Manovella (1x) | | | |
| 44 | Complete handle / Maniglia completa (1x) | | | |



AVM2090

DIMENSIONAL DRAWING › DISEGNO DIMENSIONALE





| ART. | A | B | C | D |
|----------|---------|---------|--------|--------|
| AVM 2090 | 1200 mm | 1000 mm | 685 mm | 400 mm |




AVM2090

INCLUDED ACCESSORIES › ACCESSORI INCLUSI

| HOSE REEL AVVOLGITUBO | | SWIVEL JOINT GIUNTO GIREVOLE |
|--------------------------|------|---|
| AVM 2090 | 4985 |  |
| AVM 2090 316 | 4985 | |
| AVM 2090 FE | 4885 |  |
| AVM 2090 CA | | |

OPTIONAL ACCESSORIES › ACCESSORI OPTIONAL

| | HOSE TUBO |
|----------------------------|---|
| ON REQUEST SU RICHIESTA |  |