



AV5000 BK

WHY RAMEX HOSE REELS › PERCHÈ UN AVVOLGITUBO RAMEX

| | |
|----------------------------|------------------------------------|
| ■ SAVE TIME | ■ RISPARMIO DI TEMPO |
| ■ SAVE MONEY | ■ RISPARMIO DI DENARO |
| ■ INCREASED SAFETY | ■ SICUREZZA SUL LAVORO |
| ■ LONG HOSE DURABILITY | ■ INCREMENTA LA DURATA DEL TUBO |
| ■ EFFICIENCY IN DAILY WORK | ■ EFFICIENZA NEL LAVORO QUOTIDIANO |
| ■ 100% MADE IN ITALY | ■ MADE IN ITALY 100% |

WHERE TO USE › DOVE UTILIZZARLO



PROPER USE › CORRETTO UTILIZZO



1



2



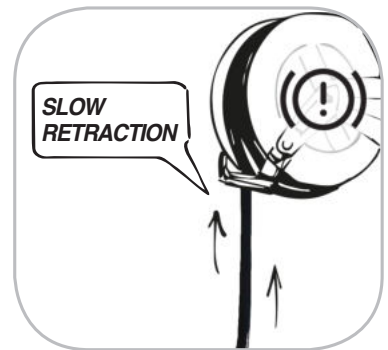
3



4



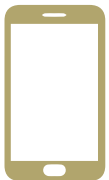
5



6

RAMEX

video





AV5000 BK

TECHNICAL FEATURES › CARATTERISTICHE TECNICHE

AV5000 BK AISI 304

| | |
|--|--|
| Admitted diameters Diametri ammessi | 3/4" - 1" |
| Hose lenght in meters Lunghezza tubo | Up to 98.4 ft 3/4" - Up to 82.0 ft 1" Fino a 30 mt 3/4" - Fino a 25 mt 1" |
| Working pressure Pressione lavoro | Up to 1160 psi / Fino a 80 bar |
| Working Temperature Temperatura lavoro | 212°F - 100°C * |
| Inlet thread size Connessione Ingresso | 1" M |
| Outlet thread size Connessione uscita | 3/4" F |
| Weight Peso | 41,7 kg |
| Packing size Dimensione imballo | 550x570x630 mm |
| Raw material sides and roll Materiali costruttivi rullo e fiancate | AISI 304 |
| Raw material shaft and swivel joint Materiali costruttivi perno e giunto | AISI 303 |
| Raw material main spring Materiale molla principale | Carbon Steel Acciaio al carbonio |
| Can be used to transfer Adatto all'utilizzo con | Air Water Chemical Aria Acqua Prodotti Chimici |
| Included Accessories Accessori inclusi | Hose bumper (3/4" o 1") Tampone fincorsa (3/4" o 1") |

AV5000 BK AISI 316

| | |
|--|--|
| Admitted diameters Diametri ammessi | 3/4" - 1" |
| Hose lenght in meters Lunghezza tubo | Up to 98.4 ft 3/4" - Up to 82.0 ft 1" Fino a 30 mt 3/4" - Fino a 25 mt 1" |
| Working pressure Pressione lavoro | Up to 1160 psi / Fino a 80 bar |
| Working Temperature Temperatura lavoro | 212°F - 100°C * |
| Inlet thread size Connessione Ingresso | 1" M |
| Outlet thread size Connessione uscita | 3/4" F |
| Weight Peso | 41,7 kg |
| Packing size Dimensione imballo | 550x570x630 mm |
| Raw material sides and roll Materiali costruttivi rullo e fiancate | AISI 316 |
| Raw material shaft and swivel joint Materiali costruttivi perno e giunto | AISI 316 |
| Raw material main spring Materiale molla principale | Carbon Steel Acciaio al carbonio |
| Can be used to transfer Adatto all'utilizzo con | Air Water Chemical Aria Acqua Prodotti Chimici |
| Included Accessories Accessori inclusi | Hose bumper (3/4" o 1") Tampone fincorsa (3/4" o 1") |

AV5000 BK FE

| | |
|--|--|
| Admitted diameters Diametri ammessi | 3/4" - 1" |
| Hose lenght in meters Lunghezza tubo | Up to 98.4 ft 3/4" - Up to 82.0 ft 1" Fino a 30 mt 3/4" - Fino a 25 mt 1" |
| Working pressure Pressione lavoro | Up to 1160 psi / Fino a 80 bar |
| Working Temperature Temperatura lavoro | 212°F - 100°C * |
| Inlet thread size Connessione Ingresso | 1" M |
| Outlet thread size Connessione uscita | 3/4" F |
| Weight Peso | 41,7 kg |
| Packing size Dimensione imballo | 550x570x630 mm |
| Raw material sides and roll Materiali costruttivi rullo e fiancate | Carbon Steel Acciaio al carbonio |
| Raw material shaft and swivel joint Materiali costruttivi perno e giunto | Carbon Steel Acciaio al carbonio |
| Raw material main spring Materiale molla principale | Carbon Steel Acciaio al carbonio |
| Can be used to transfer Adatto all'utilizzo con | Air Water / Aria Acqua On request Oil Grease Su richiesta Olio Grasso |
| Included Accessories Accessori inclusi | Hose bumper (3/4" o 1") Tampone fincorsa (3/4" o 1") |

AV5000 BK CA

| | |
|--|--|
| Admitted diameters Diametri ammessi | 3/4" - 1" |
| Hose lenght in meters Lunghezza tubo | Up to 98.4 ft 3/4" - Up to 82.0 ft 1" Fino a 30 mt 3/4" - Fino a 25 mt 1" |
| Working pressure Pressione lavoro | Up to 1160 psi / Fino a 80 bar |
| Working Temperature Temperatura lavoro | 212°F - 100°C * |
| Inlet thread size Connessione Ingresso | 1" M |
| Outlet thread size Connessione uscita | 3/4" F |
| Weight Peso | 41,7 kg |
| Packing size Dimensione imballo | 550x570x630 mm |
| Raw material sides and roll Materiali costruttivi rullo e fiancate | Carbon Steel Acciaio al carbonio |
| Raw material shaft and swivel joint Materiali costruttivi perno e giunto | Carbon Steel Acciaio al carbonio |
| Raw material main spring Materiale molla principale | Carbon Steel Acciaio al carbonio |
| Can be used to transfer Adatto all'utilizzo con | Air Water / Aria Acqua On request Oil Grease Su richiesta Olio Grasso |
| Included Accessories Accessori inclusi | Hose bumper (3/4" o 1") Tampone fincorsa (3/4" o 1") |

* This product has been designed for continuous use at a water temperature of 100°C-212°F. Not suitable for use with steam. Report appropriate area «Steam».

* Il prodotto è stato progettato per un utilizzo continuo ad una temperatura dell'acqua di 100°C -212°F. Non adatto all'utilizzo con vapore. Consultare apposita area «Vapore».

RAMEX



AV5000 BK

SAFETY SLOW RETRACTION › SISTEMA FRENANTE DI SICUREZZA

SLOW RETRACTION SYSTEM BK HOSE REEL (SAFETY BRAKE) ASSEMBLY

A new innovative system to reduce the speed of uncontrolled automatic hose reel. Just ask to receive hose reel with “SLOW RETRACTION SAFETY BRAKE SYSTEM BK”, it will be equipped with an innovative system that will reduce the retracting speed of the reel.

- 1** *Dismount the external frame adapter unscrewing the four screws.*



- 2** *Take out external frame over and the EPDM cover.*



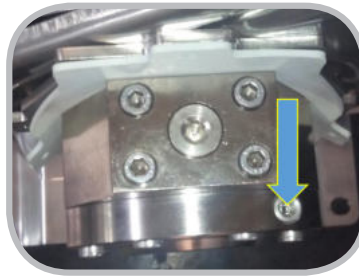


AV5000 BK

SAFETY SLOW RETRACTION › SISTEMA FRENANTE DI SICUREZZA

3

You receive the brake already tested! In case you absolutely need to adjust the speed return of the hose just turn, everytime only few degree, the small screw with hexagonal seat (indicated by arrow). Make a test after every small turn. In case of accidental dismounting of the regulation of screw and leaking of oil, the system must return to RAMEX to be fixed up.



4

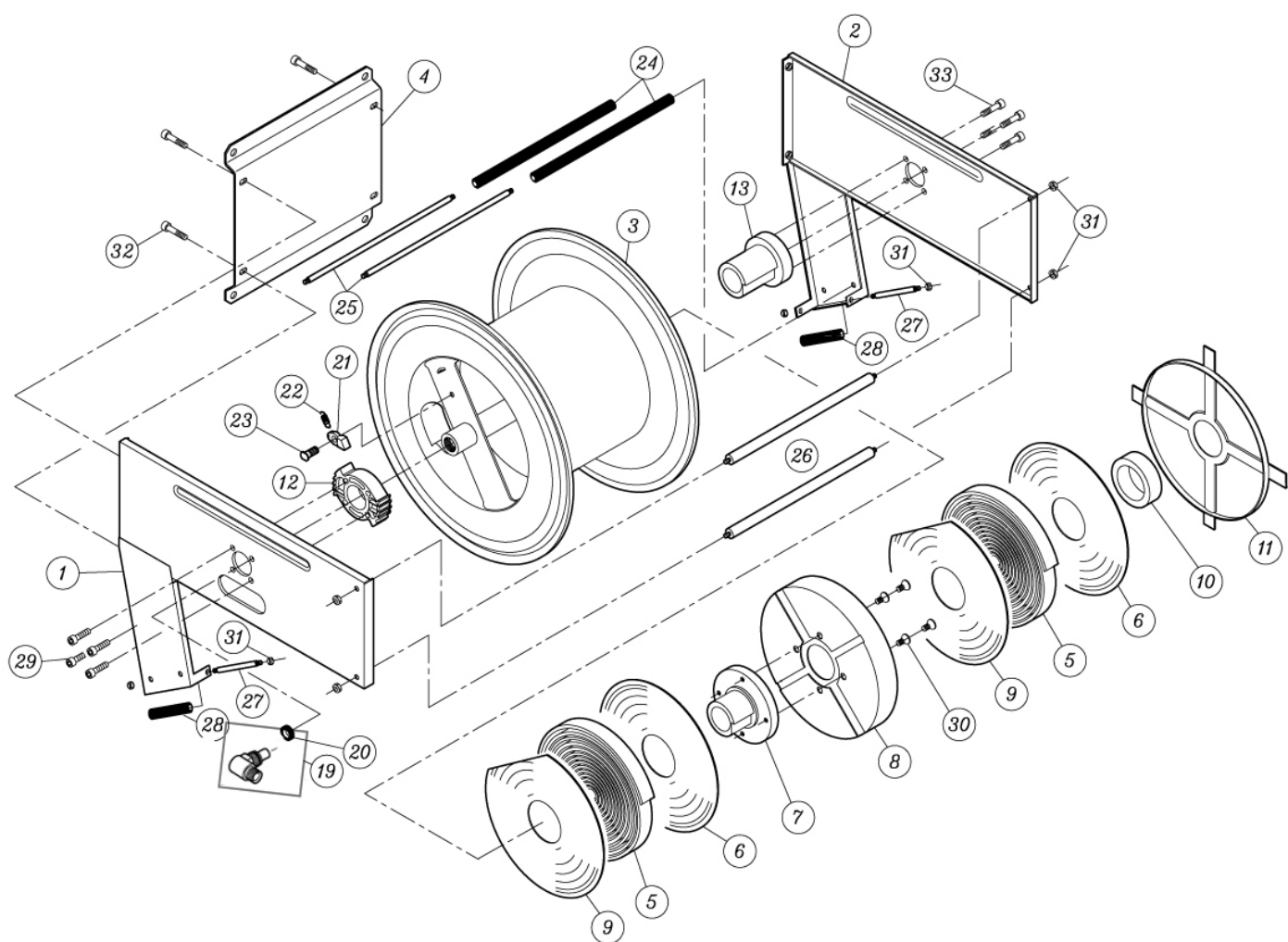
Reassembling external frame over on the EPDM cover. Tight the four screws.





AV5000 BK

EXPLODED VIEW › ESPLOSO





AV5000 BK

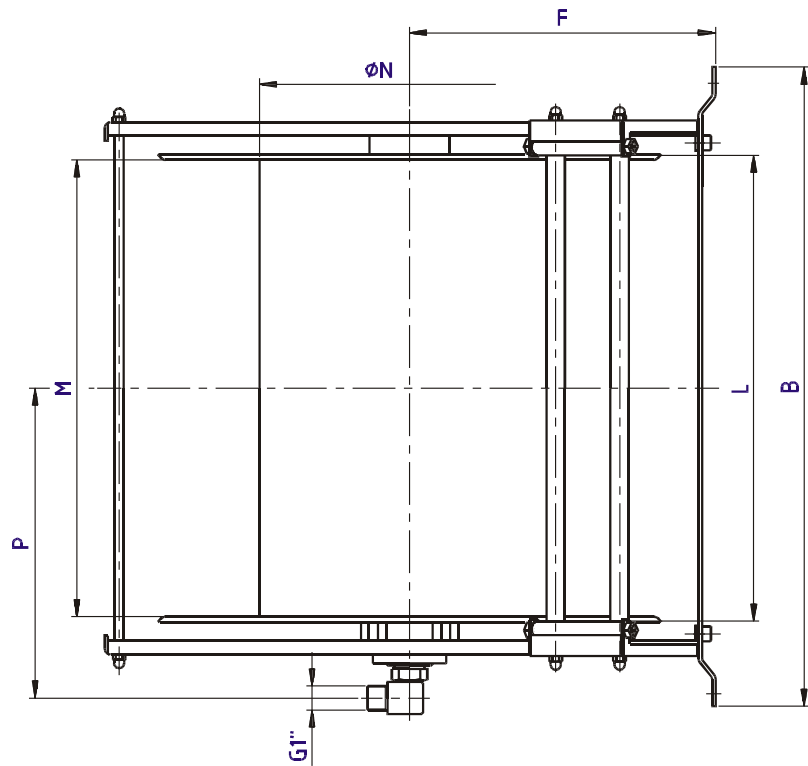
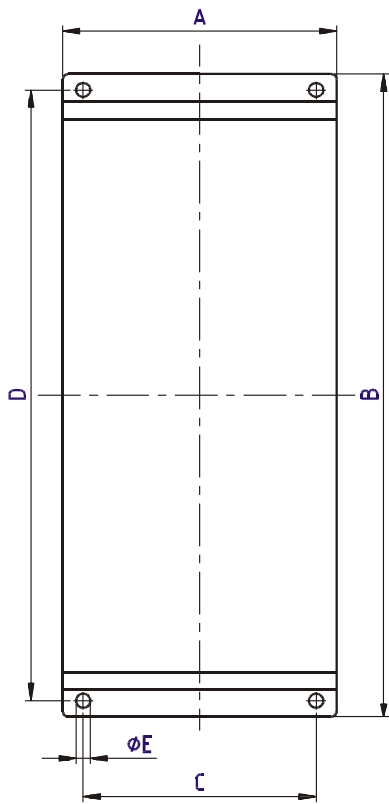
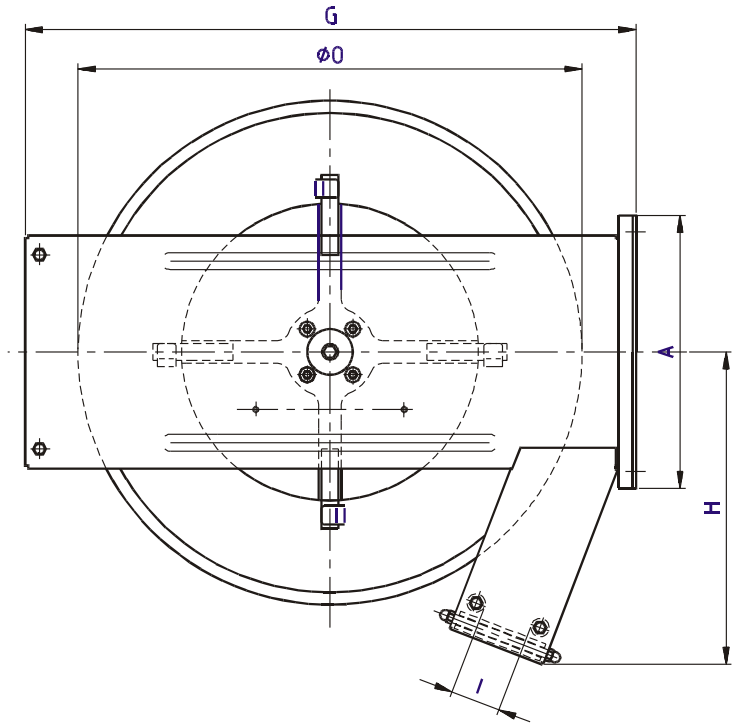
EXPLODED VIEW › ESPLOSO

| POS | Description and quantity / Descrizione e quantità | AV 5000 | AV 5000 316 | AV 5000 FE CA | | |
|-----|---|----------|--------------|-------------------------|--------|------------------|
| 1 | Base (1x) | | | | | |
| 2 | Side without open / Fiancata senza apertura (1x) | | | | | |
| 3 | Side with open / Fiancata con apertura (1x) | | | | | |
| 4 | Vertical roller / Rullino verticale (2x) | | | | | |
| 5 | Horizontal rod large / Tirante orizzontale grande (2x) | | | | | |
| 6 | Horizontal roller / Rullino orizzontale (2x) | | | | | |
| 7 | Vertical rod / Tirante verticale (2x) | | | | | |
| 8 | Horizontal rod small / Tirante orizzontale piccolo (2x) | | | | | |
| 10 | Plastic rack / Cremagliera in plastica (1x) | KIT CR 1 | KIT CR 1 | KIT CR 1 | | |
| 9 | Plastic hub external / Perno in plastica esterno (1x) | KIT 96 | KIT 96 316 | KIT 96 | | |
| 11 | Spring cover / Copertura molla (1x) | | | | | |
| 14 | Plastic separator / Distanziale in plastica (2x) | | | | | |
| 15 | Plastic separator / Distanziale in plastica (2x) | | | | | |
| 16 | Main spring / Molla principale (2x) | | | | | |
| 17 | Plastic ring / Anello in plastica (1x) | | | | | |
| 18 | Spring support / Copertura per supporto (1x) | | | | | |
| 19 | Plastic internal hub / Perno in plastica interno (1x) | | | | | |
| 31 | Screw for internal hub / Vite per perno interno (4x) | | | | | |
| 12 | Reel / Bobina (1x) | | | | | |
| 20 | Nut M6 / Dado M6 (12x) | | | | | |
| 22 | Screw M8 / Vite M8 (4x) | | | | | |
| 25 | Nut M8 / Dado M8 (4x) | | | | | |
| 26 | Screw M8 / Vite M8 (8x) | | | | | |
| 27 | Plastic closing + screw / Chiusura in plastica + vite (1x) | | | | | |
| 13 | Plastic ratchet / Salterello in plastica nudo (1x) | KIT 93 | RC 10 | RC 10 | RC 10 | |
| 23 | Nut for ratchet screw / Nut for ratchet screw (1x) | | RC 20 | KIT 93 316 RC 20 316 | KIT 93 | RC 20 |
| 24 | Screw for ratchet / Vite per salterello (1x) | | KIT 12 | KIT 12 316 | | KIT 12 |
| 28 | Ratchet spring / Molla per salterello (1x) | | | | | |
| 29 | Swivel joint / Giunto girevole (1x) | 4971 | | 4960 1" | 4969 | |
| 30 | Bushing seal / Bushing seal (1x) | | KIT20 NEW | | | KIT20 NEW 316 |
| 31 | Braking system (including screws, special rod and flange) Sistema frenante (viti, tirante speciale e flangia inclusi) (1x) | | | | | |



AV5000 BK

DIMENSIONAL DRAWING › DISEGNO DIMENSIONALE



| ART. | A | B | C | D | E | F | G | H | I | L | M | N | O | P |
|-----------|--------|--------|--------|--------|-------|--------|--------|--------|-------|--------|--------|--------|--------|--------|
| AV5000 BK | 290 mm | 500 mm | 262 mm | 470 mm | 13 mm | 270 mm | 533 mm | 320 mm | 45 mm | 360 mm | 385 mm | 260 mm | 430 mm | 270 mm |






AV5000 BK

INCLUDED ACCESSORIES › ACCESSORI INCLUSI

| HOSE REEL AVVOLGITUBO | HOSE BUMPER FERMATUBO | | NIPPLE NIPPLO | SWIVEL JOINT GIUNTO GIREVOLE | | |
|--------------------------|--------------------------|---|------------------|--|-----------|---|
| AV 5000 BK | 4941 |  | 4914 |  | 4971 |  |
| AV 5000 BK 316 | | | 4914 - 316 | | 4960 - 1" |  |
| AV 5000 BK FE | | | 4915 |  | 4969 |  |
| AV 5000 BK CA | | | | | | |

OPTIONAL ACCESSORIES › ACCESSORI OPTIONAL

| HOSE REEL AVVOLGITUBO | HOSE BUMPER FERMATUBO | | NIPPLE NIPPLO | |
|--------------------------|--------------------------|---|------------------|---|
| AV 5000 BK | 4940 |  | 4916 |  |
| AV 5000 BK 316 | | | 4916 - 316 | |
| AV 5000 BK FE | | | 4917 |  |
| AV 5000 BK CA | | | | |

| HOSE TUBO | STANDARD FITTING RACCORDO STANDARD | | OPTION OPZIONE | |
|---|---------------------------------------|---|-------------------|---|
| 43 3/4"  | 4923 |  | 4927 |  |
| 45 3/4"  | | | | |
| 61 3/4"  | | | | |
| 43 1"  | 4923 1" |  | 4928 |  |
| 45 1"  | | | | |
| 61 1"  | | | | |