

HR3400

WHY RAMEX HOSE REELS › PERCHÈ UN AVVOLGITUBO RAMEX

- | | |
|----------------------------|------------------------------------|
| ■ SAVE TIME | ■ RISPARMIO DI TEMPO |
| ■ SAVE MONEY | ■ RISPARMIO DI DENARO |
| ■ INCREASED SAFETY | ■ SICUREZZA SUL LAVORO |
| ■ LONG HOSE DURABILITY | ■ INCREMENTA LA DURATA DEL TUBO |
| ■ EFFICIENCY IN DAILY WORK | ■ EFFICIENZA NEL LAVORO QUOTIDIANO |
| ■ 100% MADE IN ITALY | ■ MADE IN ITALY 100% |

WHERE TO USE › DOVE UTILIZZARLO



PROPER USE › CORRETTO UTILIZZO



1



2



3



4



5

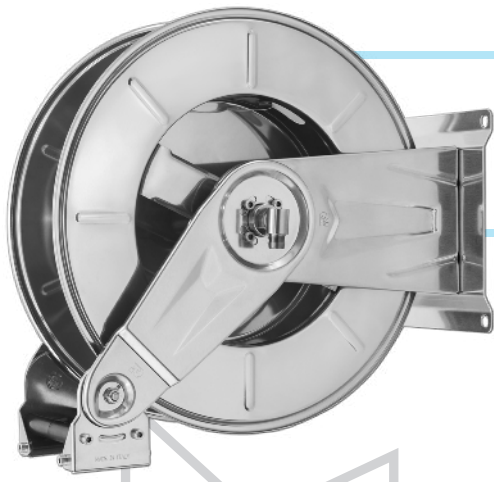


6

RAMEX

video





HR3400

TECHNICAL FEATURES › CARATTERISTICHE TECNICHE

HR3400 AISI 304

| | |
|--|---|
| Admitted diameters Diametri ammessi | 1/4" - 3/8" - 1/2" |
| Hose lenght in meters Lunghezza tubo | Up to 82.0 ft 1/2" Fino a 25 mt 1/2" |
| Working pressure Pressione lavoro | Up to 2900 psi / Fino a 200 bar |
| Working Temperature Temperatura lavoro | 280° F - 140° C * |
| Inlet thread size Connessione Ingresso | 1/2" M |
| Outlet thread size Connessione uscita | 1/2" F |
| Weight Peso | 26 kg |
| Packing size Dimensione imballo | 270x600x630 mm |
| Raw material sides and roll Materiali costruttivi rullo e fiancate | AISI 304 |
| Raw material shaft and swivel joint Materiali costruttivi perno e giunto | AISI 303 |
| Raw material main spring Materiale molla principale | Carbon Steel Acciaio al carbonio |
| Can be used to transfer Adatto all'utilizzo con | Air Water Chemical Aria Acqua Prodotti Chimici |
| Included Accessories Accessori inclusi | Hose bumper (3/8" o 1/2") and nipple (3/8" o 1/2") Palla finecorsa (3/8" o 1/2") e nippllo (3/8" o 1/2") |

HR3400 AISI 316

| | |
|--|---|
| Admitted diameters Diametri ammessi | 1/4" - 3/8" - 1/2" |
| Hose lenght in meters Lunghezza tubo | Up to 82.0 ft 1/2" Fino a 25 mt 1/2" |
| Working pressure Pressione lavoro | Up to 2900 psi / Fino a 200 bar |
| Working Temperature Temperatura lavoro | 280° F - 140° C * |
| Inlet thread size Connessione Ingresso | 1/2" M |
| Outlet thread size Connessione uscita | 1/2" F |
| Weight Peso | 26 kg |
| Packing size Dimensione imballo | 270x600x630 mm |
| Raw material sides and roll Materiali costruttivi rullo e fiancate | AISI 316 |
| Raw material shaft and swivel joint Materiali costruttivi perno e giunto | AISI 316 |
| Raw material main spring Materiale molla principale | Carbon Steel Acciaio al carbonio |
| Can be used to transfer Adatto all'utilizzo con | Air Water Chemical Aria Acqua Prodotti Chimici |
| Included Accessories Accessori inclusi | Hose bumper (3/8" o 1/2") and nipple (3/8" o 1/2") Palla finecorsa (3/8" o 1/2") e nippllo (3/8" o 1/2") |

HR3400 FE

| | |
|--|---|
| Admitted diameters Diametri ammessi | 1/4" - 3/8" - 1/2" |
| Hose lenght in meters Lunghezza tubo | Up to 82.0 ft 1/2" Fino a 25 mt 1/2" |
| Working pressure Pressione lavoro | Up to 2900 psi / Fino a 200 bar |
| Working Temperature Temperatura lavoro | 280° F - 140° C * |
| Inlet thread size Connessione Ingresso | 1/2" M |
| Outlet thread size Connessione uscita | 1/2" F |
| Weight Peso | 26 kg |
| Packing size Dimensione imballo | 270x600x630 mm |
| Raw material sides and roll Materiali costruttivi rullo e fiancate | Carbon Steel Acciaio al carbonio |
| Raw material shaft and swivel joint Materiali costruttivi perno e giunto | Carbon Steel Acciaio al carbonio |
| Raw material main spring Materiale molla principale | Carbon Steel Acciaio al carbonio |
| Can be used to transfer Adatto all'utilizzo con | Air Water / Aria Acqua On request Oil Grease Su richiesta Olio Grasso |
| Included Accessories Accessori inclusi | Hose bumper (3/8" o 1/2") and nipple (3/8" o 1/2") Palla finecorsa (3/8" o 1/2") e nippllo (3/8" o 1/2") |

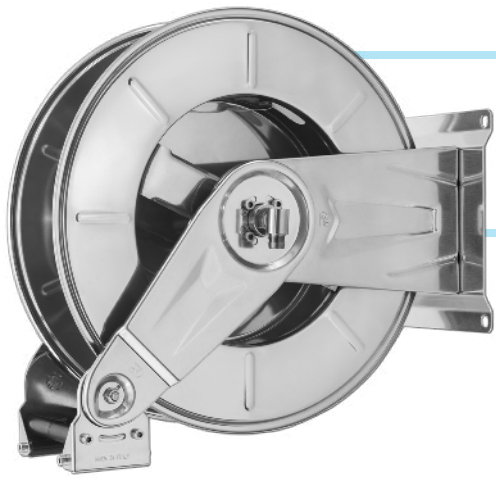
HR3400 CA

| | |
|--|---|
| Admitted diameters Diametri ammessi | 1/4" - 3/8" - 1/2" |
| Hose lenght in meters Lunghezza tubo | Up to 82.0 ft 1/2" Fino a 25 mt 1/2" |
| Working pressure Pressione lavoro | Up to 2900 psi / Fino a 200 bar |
| Working Temperature Temperatura lavoro | 280° F - 140° C * |
| Inlet thread size Connessione Ingresso | 1/2" M |
| Outlet thread size Connessione uscita | 1/2" F |
| Weight Peso | 26 kg |
| Packing size Dimensione imballo | 270x600x630 mm |
| Raw material sides and roll Materiali costruttivi rullo e fiancate | Carbon Steel Acciaio al carbonio |
| Raw material shaft and swivel joint Materiali costruttivi perno e giunto | Carbon Steel Acciaio al carbonio |
| Raw material main spring Materiale molla principale | Carbon Steel Acciaio al carbonio |
| Can be used to transfer Adatto all'utilizzo con | Air Water / Aria Acqua On request Oil Grease Su richiesta Olio Grasso |
| Included Accessories Accessori inclusi | Hose bumper (3/8" o 1/2") and nipple (3/8" o 1/2") Palla finecorsa (3/8" o 1/2") e nippllo (3/8" o 1/2") |

* This product has been designed for continuous use at a water temperature of 90°C-195°F. It can resist at the max temperature of 140°C - 280°F only for a short period of time. Not suitable for use with steam. Report appropriate area «Steam».

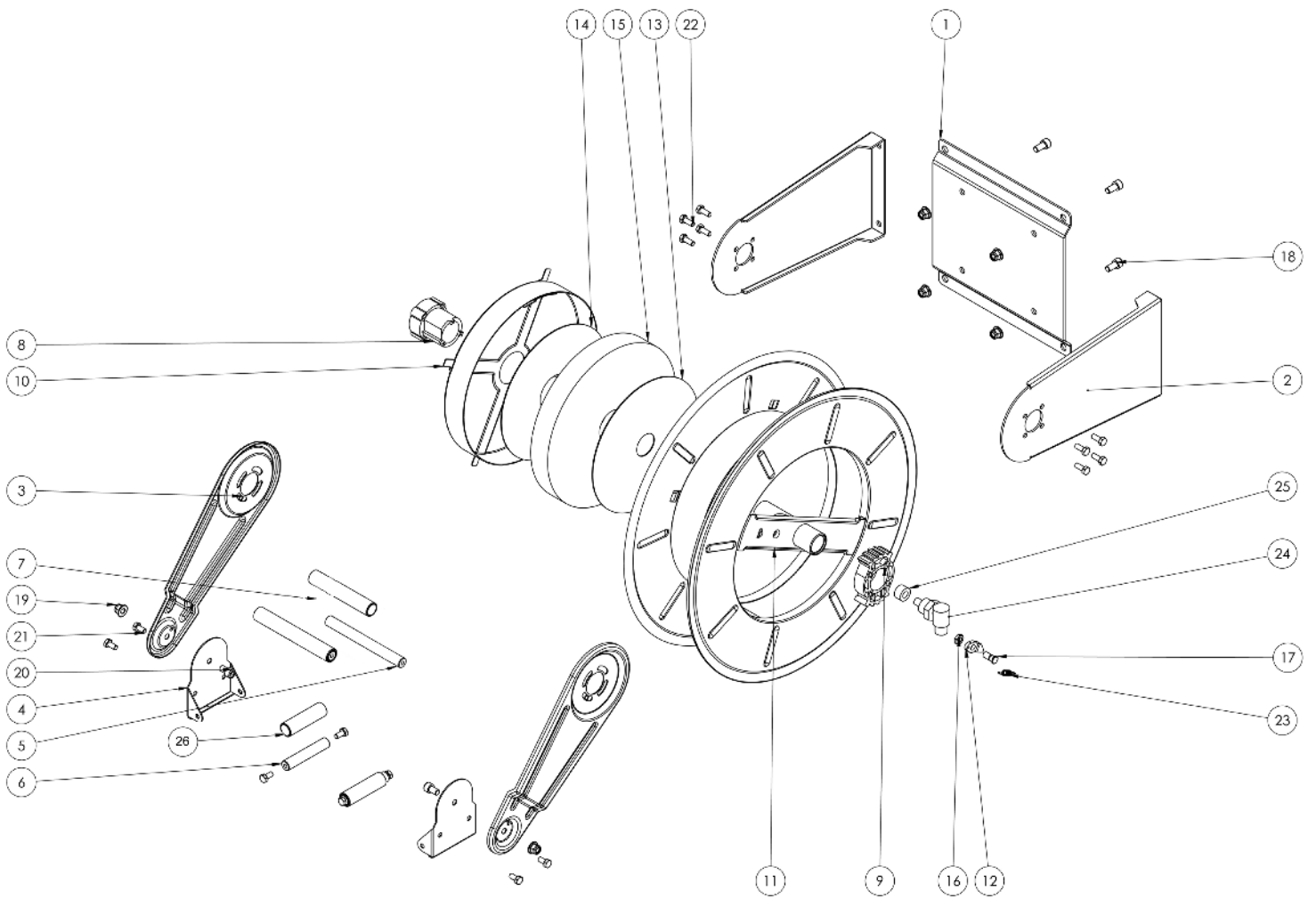
* Il prodotto è stato progettato per un utilizzo continuo ad una temperatura dell'acqua di 90°C -195°F. Può resistere solo per brevi periodi alla temperatura massima di 140°C -280°F. Non adatto all'utilizzo con vapore. Consultare apposita area «Vapore».

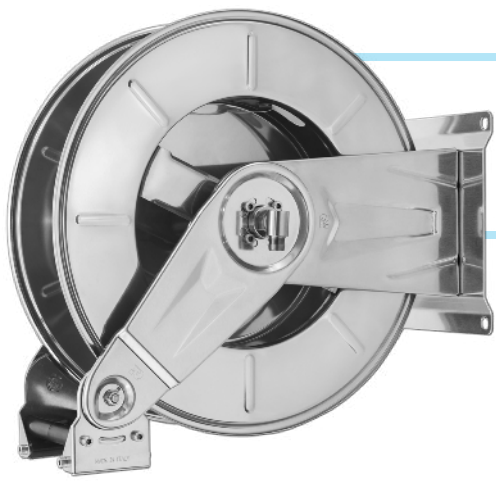
RAMEX



HR3400

EXPLODED VIEW > ESPLOSO

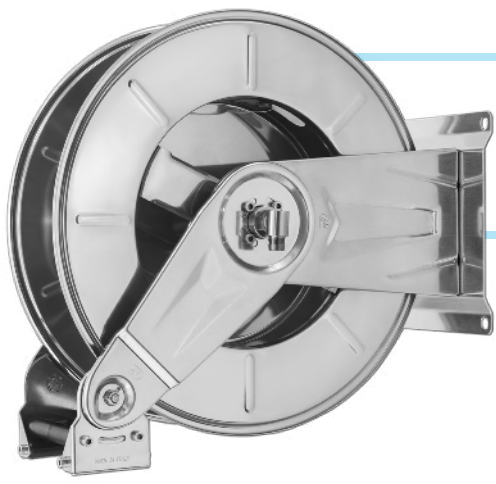




HR3400

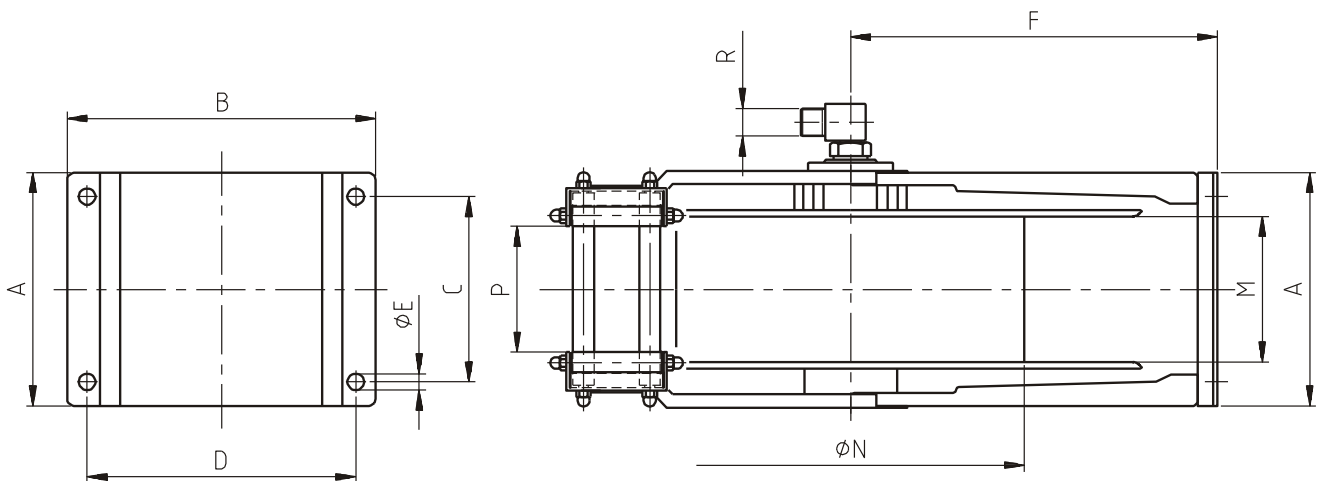
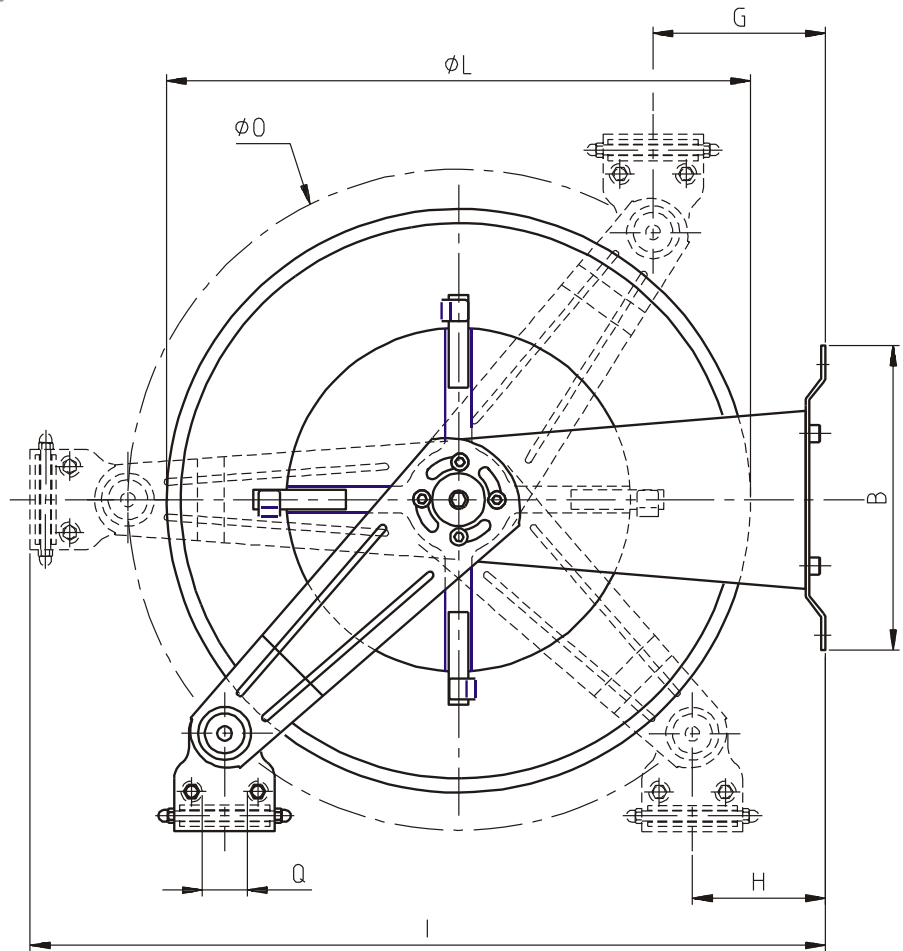
EXPLODED VIEW › ESPLOSO

| POS | Description and quantity / Descrizione e quantità | HR 3400 | | HR 3400 316 | | HR 3400 FE CA | |
|-----|--|----------|--------------|---------------|------------------|---------------|--------|
| 1 | Base (1x) | | | | | | |
| 2 | Side fixed arm / Fiancata fissa (2x) | | | | | | |
| 3 | Mobile arm / Fiancata mobile (2x) | | | | | | |
| 4 | Roller guide / Guida rullino (2x) | | | | | | |
| 5 | Horizontal rod / Tirante orizzontale (2x) | | | | | | |
| 6 | Vertical rod / Tirante verticale (2x) | | | | | | |
| 7 | Horizontal roller / Rullino orizzontale (2x) | | | | | | |
| 8 | Plastic hub / Perno in plastica (1x) | KIT 101 | | KIT 101 316 | | KIT 101 | |
| 10 | Spring case / Padellotto portamolla (1x) | | | | | | |
| 13 | Plastic separator / Distanziale in plastica (1x) | | | | | | |
| 14 | Plastic separator / Distanziale in plastica (1x) | | | | | | |
| 15 | Main spring / Molla principale (1x) | | | | | | |
| 9 | Plastic rack / Cremagliera in plastica (1x) | KIT CR 1 | | KIT CR 1 | | KIT CR 1 | |
| 11 | Reel / Bobina (1x) | | | | | | |
| 12 | Plastic ratchet / Salterello in plastica nudo (1x) | KIT 93 | RC 10 | KIT 93 316 | RC 10 | KIT 93 | RC 10 |
| 17 | Ratchet screw + (16) nut M10 / Vite per salterello + (16) dado M10 (1x) | | RC 20 | | RC 20 316 | | RC 20 |
| 23 | Ratchet spring / Molla per salterello (1x) | | KIT 12 | | KIT 12 316 | | KIT 12 |
| 16 | Nut M6 / Dado M6 (8x) | | | | | | |
| 18 | Screw M8 / Vite M8 (4x) | | | | | | |
| 19 | Nut M8 / Dado M8 (4x) | | | | | | |
| 20 | Screw M10 / Vite M10 (2x) | | | | | | |
| 21 | Nut M10 / Dado M10 (2x) | | | | | | |
| 22 | Screw M8 / Vite M8 (8x) | | | | | | |
| 24 | Swivel joint / Giunto girevole (1x) | 4962 | | 4960 1/2" | | 4961 | |
| 25 | Bushing seal / Boccola tenuta (1x) | | KIT10 NEW | | KIT10 NEW 316 | | KIT10 |
| 26 | Vertical roller / Rullino verticale (2x) | | | | | | |



HR3400

DIMENSIONAL DRAWING › DISEGNO DIMENSIONALE



| ART. | A | B | C | D | E | F | G | H | I | L | M | N | O | P | Q | R |
|--------|--------|--------|--------|--------|-------|--------|--------|--------|--------|--------|--------|--------|--------|-------|-------|------|
| HR3400 | 197 mm | 295 mm | 167 mm | 264 mm | 13 mm | 315 mm | 120 mm | 107 mm | 700 mm | 540 mm | 120 mm | 310 mm | 580 mm | 89 mm | 43 mm | 1/2" |




HR3400

INCLUDED ACCESSORIES › ACCESSORI INCLUSI

| HOSE REEL AVVOLGITUBO | HOSE BUMPER FERMATUBO | NIPPLE NIPPLIO | SWIVEL JOINT GIUNTO GIREVOLE |
|--------------------------|--|--|---|
| HR 3400 | 4944  | 4908 | 4962  |
| HR 3400 316 | | 4908 - 316 | 4962 - 316 |
| HR 3400 FE | | 4908 - FE  | 4961 - FE  |
| HR 3400 CA | | | |

OPTIONAL ACCESSORIES › ACCESSORI OPTIONAL

| HOSE REEL AVVOLGITUBO | HOSE BUMPER FERMATUBO | GOOSENECK BEND CURVA |
|--------------------------|--|---|
| HR 3400 |     | 4938  |
| HR 3400 316 | | |
| HR 3400 FE | | |
| HR 3400 CA | | |

| HOSE REEL AVVOLGITUBO | NIPPLE NIPPLIO |
|--------------------------|--|
| HR 3400 | 4907  |
| HR 3400 316 | |
| HR 3400 FE | |
| HR 3400 CA | |

| HOSE TUBO | STANDARD FITTING RACCORDO STANDARD | OPTION OPZIONE |
|---|---|---|
| 43 1/2"  | 4934 1/2"  | 4933 1/2"  |
| 45 1/2"  | | |
| 18 3/8"  | 4932 3/8"  | 4933 3/8"  |
| 18 1/2"  | 4932 1/2"  | 4933 1/2"  |
| 61 1/2"  | | |
| 67 1/2"  | | |