

HR817 DF

WHY RAMEX HOSE REELS › PERCHÈ UN AVVOLGITUBO RAMEX

| | |
|----------------------------|------------------------------------|
| ■ SAVE TIME | ■ RISPARMIO DI TEMPO |
| ■ SAVE MONEY | ■ RISPARMIO DI DENARO |
| ■ INCREASED SAFETY | ■ SICUREZZA SUL LAVORO |
| ■ LONG HOSE DURABILITY | ■ INCREMENTA LA DURATA DEL TUBO |
| ■ EFFICIENCY IN DAILY WORK | ■ EFFICIENZA NEL LAVORO QUOTIDIANO |
| ■ 100% MADE IN ITALY | ■ MADE IN ITALY 100% |

WHERE TO USE › DOVE UTILIZZARLO



PROPER USE › CORRETTO UTILIZZO



1



2



3



4

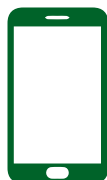


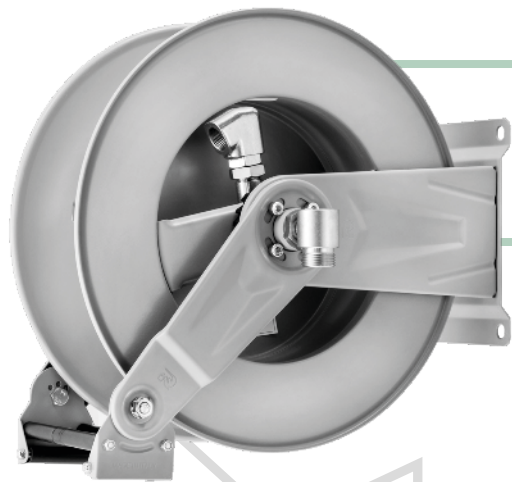
5



6

video





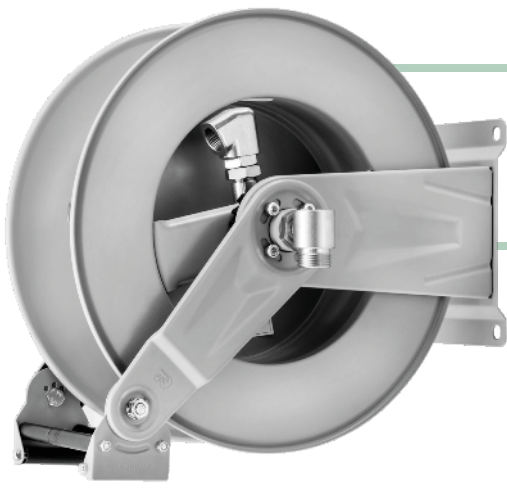
HR817 DF

TECHNICAL FEATURES › CARATTERISTICHE TECNICHE

HR817 DF

| | |
|--|--|
| Admitted diameters Diametri ammessi | 3/4" - 1" |
| Hose length in meters Lunghezza tubo | Up to 55.7 ft 3/4" (external diam. 28 mm). Up to 39.3 ft 1" Fino a 17 mt 3/4" (diametro esterno 28 mm). Fino a 12 mt 1" |
| Working pressure Pressione lavoro | Up to 290 psi / Fino a 20 bar |
| Inlet thread size Connessione Ingresso | 1" M |
| Outlet thread size Connessione uscita | 3/4" M o 1" M |
| Weight Peso | 20 kg |
| Packing size Dimensione imballo | 330x540x630 mm |
| Raw material sides and roll Materiali costruttivi rullo e fiancate | Carbon Steel Acciaio al carbonio |
| Raw material shaft and swivel joint Materiali costruttivi perno e giunto | Carbon Steel Acciaio al carbonio |
| Raw material main spring Materiale molla principale | Carbon Steel Acciaio al carbonio |
| Can be used to transfer Adatto all'utilizzo con | Diesel-oil Gasolio |
| Included Accessories Accessori inclusi | Hose bumper and nipple (3/4" or 1") Tampone finecorsa e nipplo (3/4" o 1") |

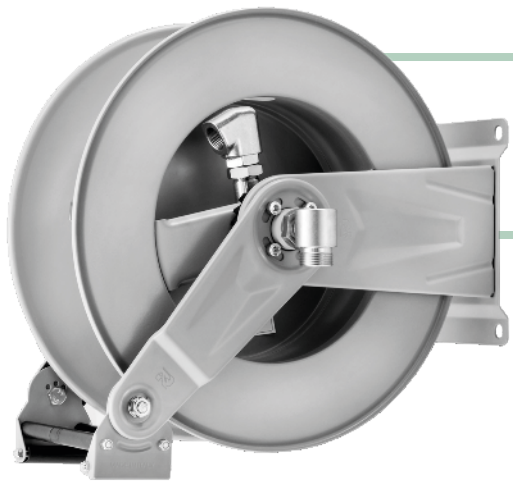
rammer



HR817 DF

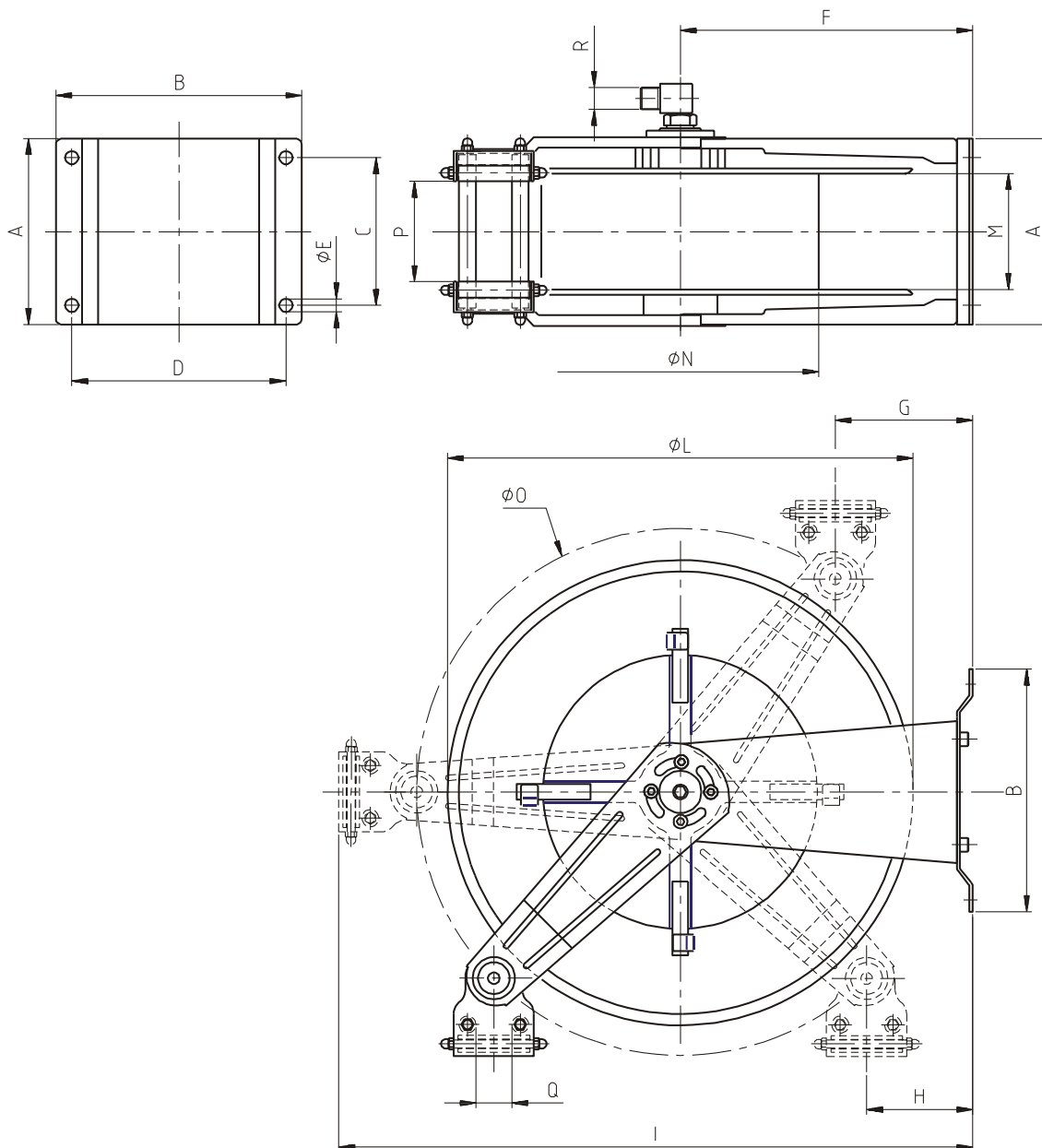
EXPLODED VIEW / ESPLOSO

| POS | Description and quantity / Descrizione e quantità | HR 817 DF | |
|-----|---|-----------|--------------|
| 1 | Mobile arm / Fiancata mobile (2x) | | |
| 2 | Roller guide / Guida rullino (2x) | | |
| 3 | Horizontal roller / Rullino orizzontale (2x) | | |
| 4 | Horizontal rod / Tirante orizzontale (2x) | | |
| 5 | Vertical rod / Tirante (2x) | | |
| 6 | Plastic hub / Perno in plastica (1x) | | |
| 8 | Spring case / Padello portamolla (1x) | | |
| 11 | Plastic separator / Distanziale in plastica (1x) | | |
| 12 | Main spring / Molla principale (1x) | | |
| 15 | Plastic separator / Distanziale in plastica (1x) | | |
| 29 | Circlip / Anello di sicurezza (1x) | | |
| 7 | Plastic rack / Cremagliera in plastica (1x) | | KIT CR 1 |
| 9 | Reel / Bobina (1x) | | |
| 13 | Plastic block + screw / Blocchetto plastico + vite (1x) | | |
| 14 | Shaft with support / Perno con supporto (1x) | | |
| 16 | Base with lateral arms / Base con fiacate laterali (1x) | | |
| 18 | Nut / Dado (8x) | | |
| 10 | Plastic ratchet / Salterello in plastica nudo (1x) | | RC 10 |
| 19 | Nut per ratchet / Dado per salterello (1x) | KIT 93 | RC 20 |
| 20 | Screw per ratchet / Vite per salterello (1x) | | |
| 24 | Ratchet spring / Molla per salterello (1x) | | KIT 12 |
| 21 | Screw / Vite (2x) | | |
| 22 | Nut / Dado (2x) | | |
| 23 | Screw / Vite (8x) | | |
| 25 | Swivel joint / Giunto girevole (1x) | 4969 | |
| 26 | Bushing seal / Boccia tenuta (1x) | | KIT20 NBR |
| 27 | Vertical roller / Rullino verticale (2x) | | |
| 28 | Screw / Vite (4x) | | |



HR817 DF

DIMENSIONAL DRAWING › DISEGNO DIMENSIONALE



| ART. | A | B | C | D | E | F | G | H | I | L | M | N | O | P | Q | R |
|----------|--------|--------|--------|--------|-------|--------|-------|-------|--------|--------|--------|--------|--------|-------|-------|----|
| HR817 DF | 245 mm | 235 mm | 180 mm | 204 mm | 13 mm | 262 mm | 50 mm | 50 mm | 560 mm | 430 mm | 195 mm | 260 mm | 460 mm | 17 mm | 40 mm | 1" |



HR817 DF

INCLUDED ACCESSORIES › ACCESSORI INCLUSI

| HOSE REEL AVVOLGITUBO | HOSE BUMPER FERMATUBO | NIPPLE NIPPLO | SWIVEL JOINT GIUNTO GIREVOLE |
|--------------------------|---|--|---|
| HR 817 DF | 4941  | 4915  | 4969  |

OPTIONAL ACCESSORIES › ACCESSORI OPTIONAL

| HOSE REEL AVVOLGITUBO | HOSE BUMPER FERMATUBO | NIPPLE NIPPLO |
|--------------------------|--|--|
| HR 817 DF | 4940  | 4914  |
| | | 4917  |

| HOSE TUBO | STANDARD FITTING RACCORDO STANDARD | OPTION OPZIONE |
|---|---|---|
| 62 3/4"  | 4923  | 4927  |
| 62 1"  | 4923 1"  | 4928  |