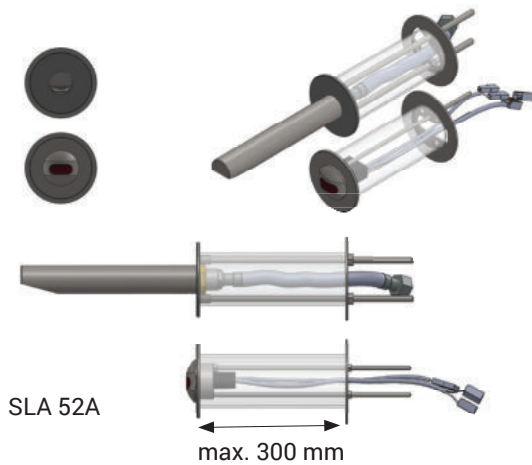


Montagesatz für SLU 39(X), SLU 39PX SLA 52A, SLA 52B



SLA 52A

max. 300 mm

Eigenschaften

- bestimmt für die Wandmontage von automatischen Edelstahlarmaturen (SLU 39, SLU 39X)
- rückseitige Montage des Sensorkopfes mit Elektronik mittels M4 Schrauben
- rückseitige Montage des Auslaufes mittel M6 Schrauben
- während der Installation ist es notwendig, das wasserführende Rohr (Htem DN 50) zu befestigen, um das Loch zur Wand zu verstärken

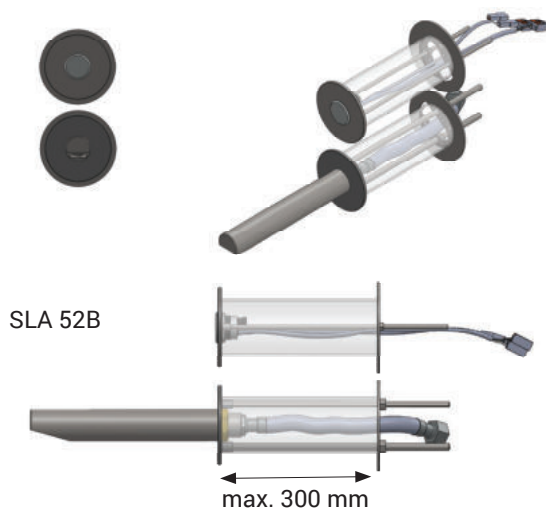
Technische Angaben

Wandstärke

max. 300 mm

Spezifikation

SLA 52A - Code-Nr. 06520 Schrauben M4 (2 St.), Schrauben M6 (2 St.), Mutterm M4 (2 St.), Mutterm M6 (2 St.), Stützpolster (2 St.), Polster für Sensorkopf (1 St.), Anschlußschlauch



SLA 52B

max. 300 mm

Eigenschaften

- bestimmt für die Wandmontage von piezoelektronischen Edelstahlarmaturen (SLU 39PX)
- rückseitige Montage des Piezotasters mittels M4 Schrauben
- rückseitige Montage des Auslaufes mittel M6 Schrauben
- während der Installation ist es notwendig, das wasserführende Rohr (Htem DN 50) zu befestigen, um das Loch zur Wand zu verstärken

Technische Angaben

Wandstärke

max. 300 mm

Spezifikation

SLA 52B - Code-Nr. 06521 Schrauben M4 (2 St.), Schrauben M6 (2 St.), Mutterm M4 (2 St.), Mutterm M6 (2 St.), Stützpolster (2 St.), Anschlußschlauch