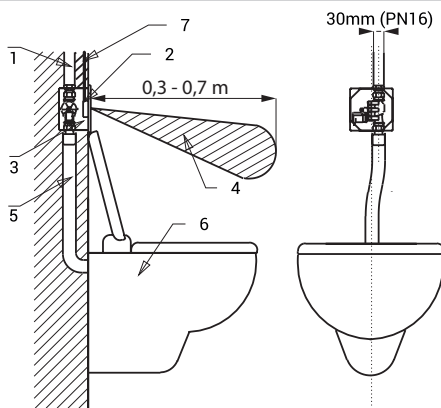




## Eigenschaften

- WC - Spüleinheit für Druckwasserleitungen
- das System reagiert auf einen Nutzer mit einer Reichweite von max. 70 cm und einer Verweildauer von mindestens 7,5 Sek.
- der Wasserfluss erfolgt, sobald der Nutzer den Aktivbereich verlässt
- Spülzeit einstellbar von 0,5 Sek. bis 15,5 Sek.
- manuell auslösbare Spülung durch Tastendruck
- Automatische Hygienespülung nach achtmaliger Toilettennutzung und automatische Hygienespülung nach 24 Stunden bei Nichtbenutzung
- Elektromagnetventil mit der Möglichkeit der Durchfluss-Mengenregulierung, weiterhin Möglichkeit zur Aktivierung des Magnetventils für manuelle Spülung (z. B. bei Ausfall der Stromversorgung)
- Batteriezustandsanzeige (nur für Varianten mit B Index)
- Nutzungsparameter einstellbar mit Fernbedienung SLD 03

## Installation Zeichnung



- 1 - Wasserzuleitung
- 2 - Edelstahlabdeckplatte mit Elektronik
- 3 - Unterputz-Mauerkasten mit Ventil
- 4 - Aktivbereich
- 5 - Wasserabgang zum WC
- 6 - WC
- 7 - Anschlusskabel für Elektronik

## Technische Angaben

<b>Abmessung Edelstahlabdeckplatte</b>	170 x 170 x 10 mm
<b>Abmessung Unterputz-Mauerkasten</b>	145 x 155 x 100 mm
<b>Betriebsspannung</b>	
▪ SLW 01NK	24 V DC
▪ SLW 01NKB	6 V
<b>Verbrauchsleistung</b>	
▪ für Betrieb mit 24 V DC	7 W
▪ für Betrieb mit 6 V	3 W
<b>Aktivbereich</b>	0,6 - 0,75 m
<b>Empfohlener Wasserdruck</b>	0,15 - 0,6 MPa
<b>Durchflussmenge</b>	70 l/min. bei Druck 0,15 MPa (inf. Data)
<b>Wasserzulauf</b>	Ø min. 32 mm (PN 16) Außengewinde G 1"
<b>Wasserablauf</b>	Wasserabgang mit Gummidichtung zum direkten Anschluss an ein PVCSpülrohr mit einem äußeren Durchmesser von 40 mm

## Spezifikation

SLW 01NK - Code-Nr. 04015  
SLW 01NKB - Code-Nr. 04017

Edelstahlabdeckplatte mit Elektronik, Edelstahl-Unterputz-Mauerkasten mit Verschraubung und Elektromagnetventil, Wasserzulauf mit Gummidichtung, 4 St. alkalische Batterie 1,5 V, 2700 mAh (SLW 01NKB)

## Empfohlenes Zubehör

SLZ 01Y	-	Code-Nr. 05012	externes Netzteil 24 V DC zum Betrieb bis max. 5 St. WC - Spüleinheiten
SLZ 01Z	-	Code-Nr. 05011	externes Netzteil 24 V DC zum Betrieb bis max. 9 St. WC - Spüleinheiten
SLZ 04Y	-	Code-Nr. 05042	externes Netzteil 24 V DC für DIN Schiene, zum Betrieb bis max. 5 St. WC - Spüleinheiten
SLZ 04Z	-	Code-Nr. 05041	externes Netzteil 24 V DC für DIN Schiene, zum Betrieb bis max. 9 St. WC - Spüleinheiten
SLZ 04X	-	Code-Nr. 10049	externes Netzteil 24 V DC für DIN Schiene, zum Betrieb bis max. 15 St. WC - Spüleinheiten
SLD 03	-	Code-Nr. 07030	Fernbedienung zur elektronischen Einstellung der Nutzungsparameter
SLR 03	-	Code-Nr. 08030	Montagerahmen für Vorwandmontage, für wandhängende Toilette und Spüleinheit welche über der Toilette platziert ist 01xx, SLW 03PA
SLR 03N	-	Code-Nr. 08031	Montagerahmen für Trockenbau, für wandhängende Toilette und Spüleinheit, welche über der Toilette platziert ist SLW 01xx, SLW 03PA
SLR 03Z	-	Code-Nr. 08033	Montagerahmen für wandhängende Toilette und Spüleinheit, welche über der Toilette platziert ist (SLW 01NK), Rahmen ist nicht für den Trockenbau geeignet, nur für festen Wandeinbau vorgesehen SLW 01xx, SLW 03PA
SLA 36	-	Code-Nr. 06360	Satz 4 St. alkalische Batterie AA, 1,5 V, 2700 mAh (nur für Varianten mit B Index)