

Berührungslose Waschtischarmatur SLU 76N



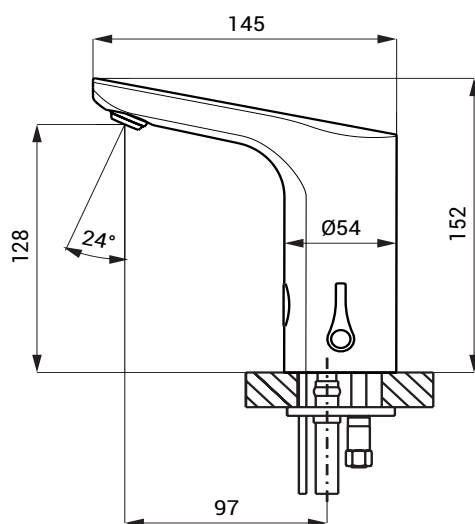
Abdeckkappe

Eigenschaften



- Sparperlator, Durchflussmenge 6 l/min.
- Hygienespülung
- Möglichkeit zur Wasser-Temperaturregulierung mit anschließender Abdeckung der Temperaturregulierung
- Elektro-Magnetventil im Armaturenkörper
- Waschtischarmatur mit Anschluss an Kalt und Warmwasser, Temperaturregulierung über integrierten Mischer
- das Wasser läuft, so lange sich die Hände im aktiven Sensorbereich befinden
- Wasserlauf stoppt nach dem die Hände aus dem aktivem Sensorbereich genommen werden (Nachlaufzeit einstellbar von 0,25 Sek. bis 7,75 Sek.)
- Zwangsabschaltung des Wasserflusses nach ca. 5 Minuten
- Batteriezustandsanzeige (nur für Varianten mit B Index)
- START/STOP Programm aktivierbar
- Nutzungsparameter einstellbar mit Fernbedienung SLD 03

Abmessungen



Technische Angaben

Betriebsspannung

- SLU 76N 24 V DC
- SLU 76NB 6 V

Verbrauchsleistung

- für Betrieb mit 24 V DC 2 W
- für Betrieb mit 6 V 2 W

Lebensdauer der Batterie

- alkalische Batterie (4 St.) beträgt ca. 2 Jahre (100 Nutzungen täglich)
- AA type 1,5 V/2700 mAh

Aktivbereich

- Standard 0,13 - 0,19 m
- START/STOP Programm 0,05 - 0,15 m

Empfohlener Wasserdruck

- 0,1 - 0,6 MPa

Durchflussmenge

- 6 l/min. (inf. Data)

Wasserzulauf

- Außengewinde G 1/2"

Spezifikation

SLU 76N - Code-Nr. 03763
SLU 76NB - Code-Nr. 03766

Waschtischarmatur mit Mischer und Elektronik, Elektromagnetventil (1 St.), Anschlußschlauch, Filter und Rückschlagventile (2 St.), Abdeckkappe der Temperaturregulierung, 4 St. alkalische Batterie AA type 1,5 V/2700 mAh mit Batteriehalterung (SLU 76NB)

Empfohlenes Zubehör

SLZ 01Y - Code-Nr. 05012
SLZ 01Z - Code-Nr. 05011
SLZ 04Y - Code-Nr. 05042

externes Netzteil 24 V DC zum Betrieb bis max. 10 St. Waschtischarmaturen
externes Netzteil 24 V DC zum Betrieb bis max. 20 St. Waschtischarmaturen
externes Netzteil 24 V DC für DIN Schiene, zum Betrieb bis max. 10 St.

SLZ 04Z - Code-Nr. 05041

Waschtischarmaturen
externes Netzteil 24 V DC für DIN Schiene, zum Betrieb bis max. 20 St.

SLZ 04X - Code-Nr. 10049

Waschtischarmaturen
externes Netzteil 24 V DC für DIN Schiene, zum Betrieb bis max. 30 St.

SLD 03 - Code-Nr. 07030

Waschtischarmaturen
Fernbedienung zur elektronischen Einstellung der Nutzungsparameter

SLA 36 - Code-Nr. 06360

Satz 4 St. alkalische Batterie AA, 1,5 V, 2700 mAh (nur für Varianten mit B Index)

SLA 57A - Code-Nr. 06570

Sparperlator 3,8 l/min

SLA 57B - Code-Nr. 06571

Sparperlator 1,9 l/min