

AVM9000

WHY RAMEX HOSE REELS › PERCHÈ UN AVVOLGITUBO RAMEX

- | | |
|----------------------------|------------------------------------|
| ■ SAVE TIME | ■ RISPARMIO DI TEMPO |
| ■ SAVE MONEY | ■ RISPARMIO DI DENARO |
| ■ INCREASED SAFETY | ■ SICUREZZA SUL LAVORO |
| ■ LONG HOSE DURABILITY | ■ INCREMENTA LA DURATA DEL TUBO |
| ■ EFFICIENCY IN DAILY WORK | ■ EFFICIENZA NEL LAVORO QUOTIDIANO |
| ■ 100% MADE IN ITALY | ■ MADE IN ITALY 100% |

WHERE TO USE › DOVE UTILIZZARLO



PROPER USE › CORRETTO UTILIZZO



1



2

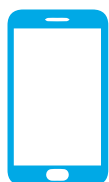


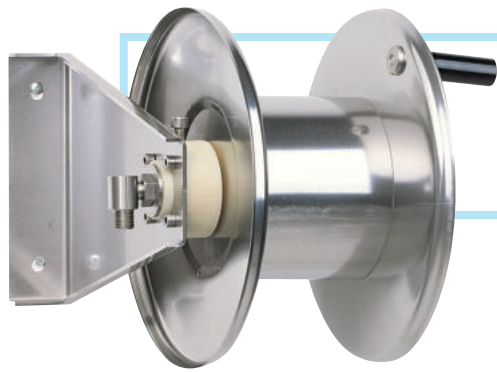
3



4

video





AVM9000

TECHNICAL FEATURES › CARATTERISTICHE TECNICHE

AVM9000 AISI 304

Admitted diameters Diametri ammessi	1/4" - 3/8" - 1/2"
Hose lenght in meters Lunghezza tubo	Up to 65.6 ft 3/8" (65.6 ft 1/2") Fino a 20 mt 3/8" (20 mt 1/2")
Working pressure Pressione lavoro	Up to 2900 psi / Fino a 200 bar
Working Temperature Temperatura lavoro	280°F - 140°C *
Inlet thread size Connessione Ingresso	1/2" M
Outlet thread size Connessione uscita	1/2" F
Weight Peso	8,5 kg
Packing size Dimensione imballo	320x400x400 mm
Raw material sides and roll Materiali costruttivi rullo e fiancate	AISI 304
Raw material shaft and swivel joint Materiali costruttivi perno e giunto	AISI 303
Can be used to transfer Adatto all'utilizzo con	Air Water Chemical Aria Acqua Prodotti Chimici
Included accessories Accessori inclusi	Nipple (3/8" o 1/2") Nipplo (3/8" o 1/2")
Motion Movimento	Manual - hand crank Movimento a manovella

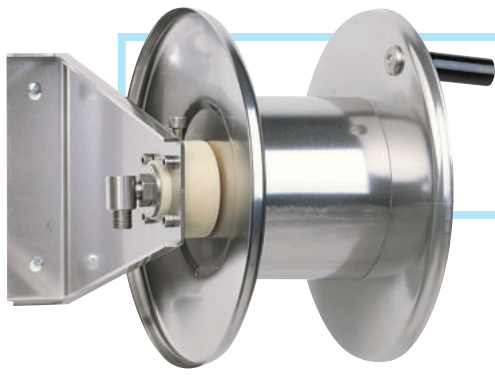
AVM9000 FE

Admitted diameters Diametri ammessi	1/4" - 3/8" - 1/2"
Hose lenght in meters Lunghezza tubo	Up to 65.6 ft 3/8" (65.6 ft 1/2") Fino a 20 mt 3/8" (20 mt 1/2")
Working pressure Pressione lavoro	Up to 2900 psi / Fino a 200 bar
Working Temperature Temperatura lavoro	280°F - 140°C *
Inlet thread size Connessione Ingresso	1/2" M
Outlet thread size Connessione uscita	1/2" F
Weight Peso	8,5 kg
Packing size Dimensione imballo	320x400x400 mm
Raw material sides and roll Materiali costruttivi rullo e fiancate	Carbon Steel Acciaio al carbonio
Raw material shaft and swivel joint Materiali costruttivi perno e giunto	Carbon Steel Acciaio al carbonio
Can be used to transfer Adatto all'utilizzo con	Air Water Chemical Aria Acqua Prodotti Chimici
Included accessories Accessori inclusi	Nipple (3/8" o 1/2") Nipplo (3/8" o 1/2")
Motion Movimento	Manual - hand crank Movimento a manovella

* This product has been designed for continuous use at a water temperature of 90°C-195°F. It can resist at the max temperature of 140°C - 280°F only for a short period of time. Not suitable for use with steam. Report appropriate area «Steam».

* Il prodotto è stato progettato per un utilizzo continuo ad una temperatura dell'acqua di 90°C -195°F. Può resistere solo per brevi periodi alla temperatura massima di 140°C -280°F. Non adatto all'utilizzo con vapore. Consultare apposita area "Vapore".

RAMEX

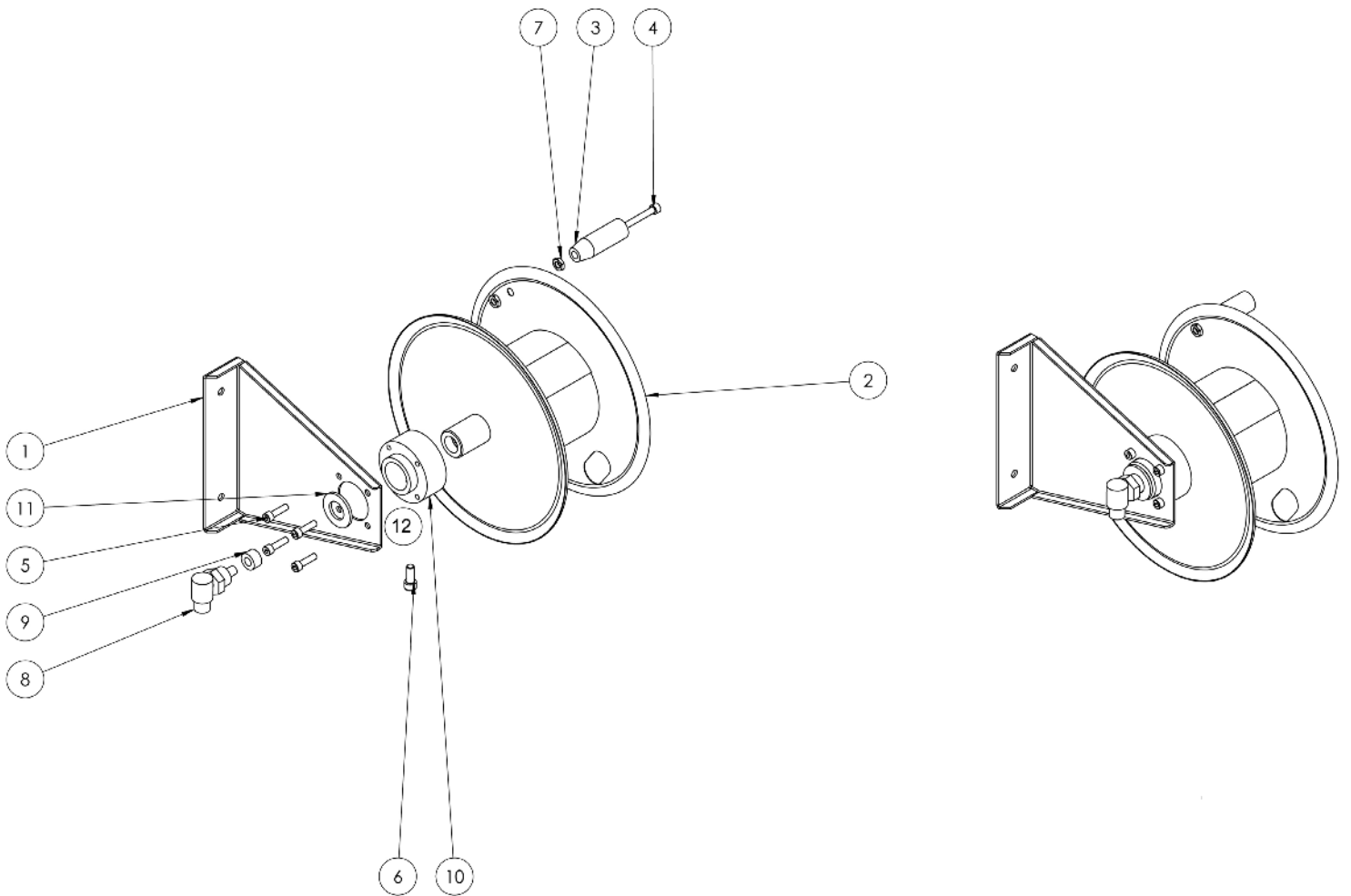


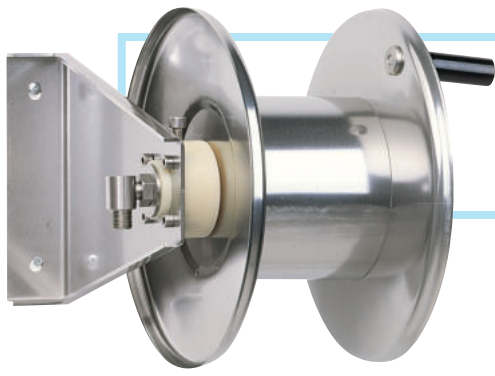
1/4"
5/16"
3/8"
1/2"
0-200 bar



AVM9000

EXPLODED VIEW > ESPLOSO

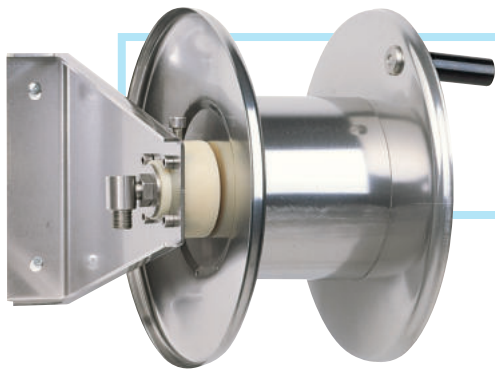




AVM9000

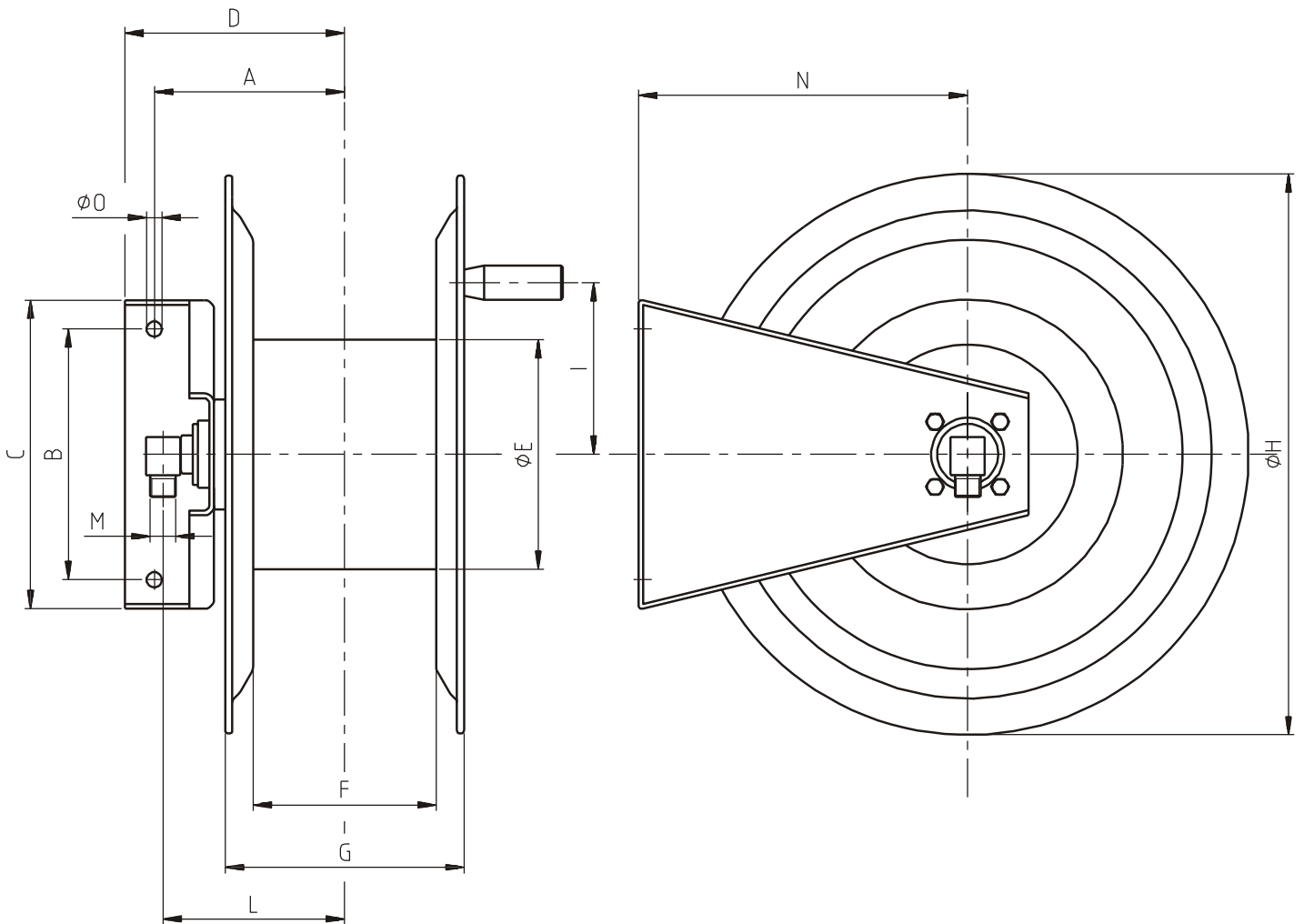
EXPLODED VIEW › ESPLOSO

POS	Description and quantity / Descrizione e quantità	AVM 9000		AVM 9000 FE	
1	Base (1x)				
2	Reel / Bobina (1x)				
3	Handle / Impugnatura (1x)				
4	Screw / Vite (1x)				
5	Screw / Vite (4x)				
6	Screw / Vite (1x)				
7	Nut / Dado (2x)				
8	Swivel joint / Giunto girevole (1x)	4962	KIT10 NEW	4961	KIT10
9	Bushing seal / Boccia tenuta (1x)				
10	Plastic hub / Perno in plastica (1x)				
11	Stainless steel ring / Anello in acciaio inox (1x)				
12	Rubber brake / Freno in gomma (1x)				



AVM9000

DIMENSIONAL DRAWING › DISEGNO DIMENSIONALE







ART.	A	B	C	D	E	F	G	H	I	M	N	O
AVM9000	140 mm	170 mm	247 mm	170 mm	175 mm	150 mm	195 mm	340 mm	120 mm	1/2"	220 mm	10 mm





AVM9000

INCLUDED ACCESSORIES › ACCESSORI INCLUSI

HOSE REEL AVVOLGITUBO		NIPPLE NIPPLO		SWIVEL JOINT GIUNTO GIREVOLE
AVM 9000	4908		4962	
AVM 9000 FE	4908 FE		4961	

OPTIONAL ACCESSORIES › ACCESSORI OPTIONAL

HOSE REEL AVVOLGITUBO		NIPPLE NIPPLO	
AVM 9000	4906		
AVM 9000 FE			

HOSE TUBO		STANDARD FITTING RACCORDO STANDARD		OPTION OPZIONE
43 1/2" 	4934 1/2"		4933 1/2"	
45 1/2" 				
18 3/8" 	4932 3/8"		4933 3/8"	
18 1/2" 	4932 1/2"		4933 1/2"	
61 1/2" 				
67 1/2" 				